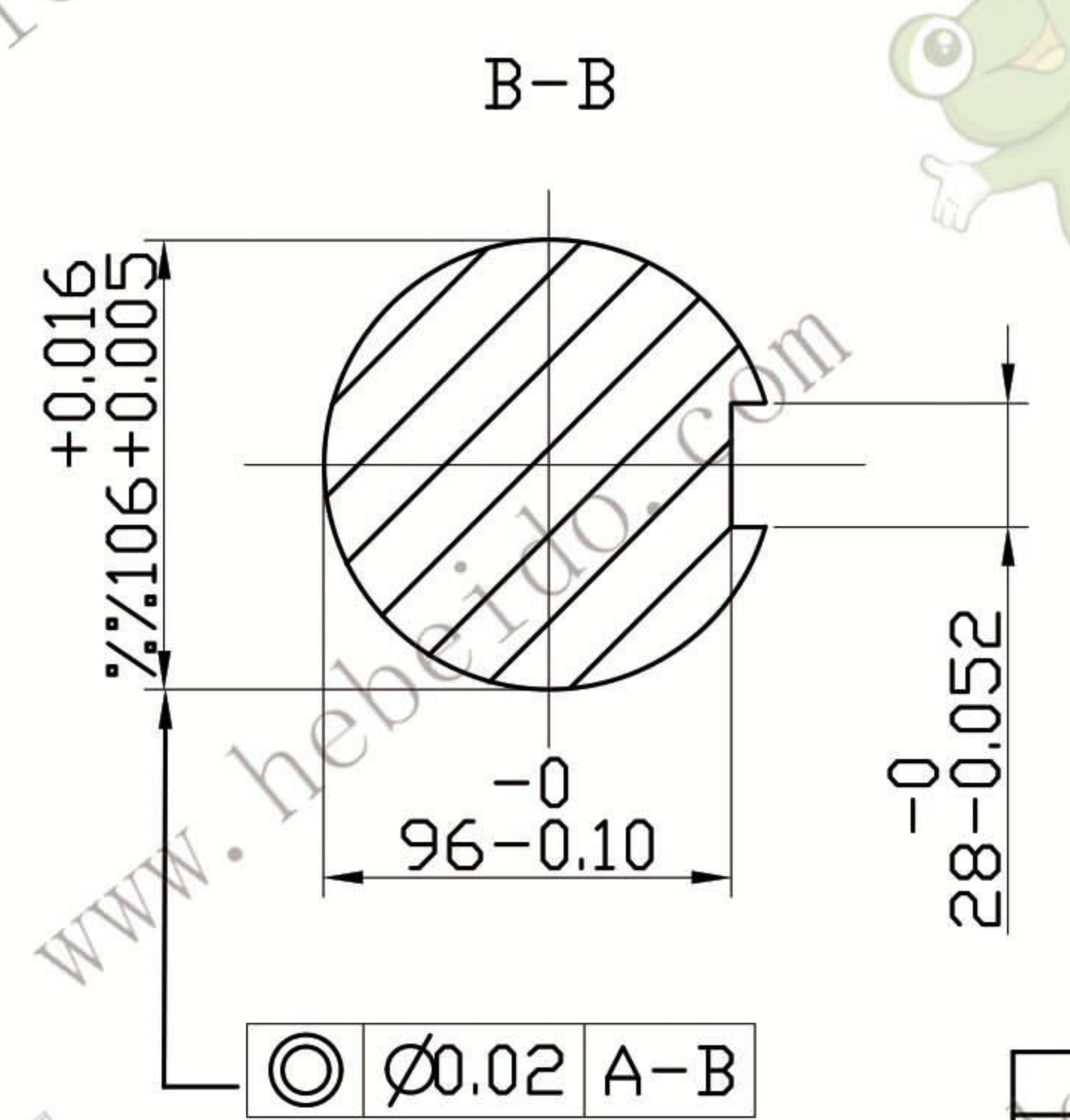
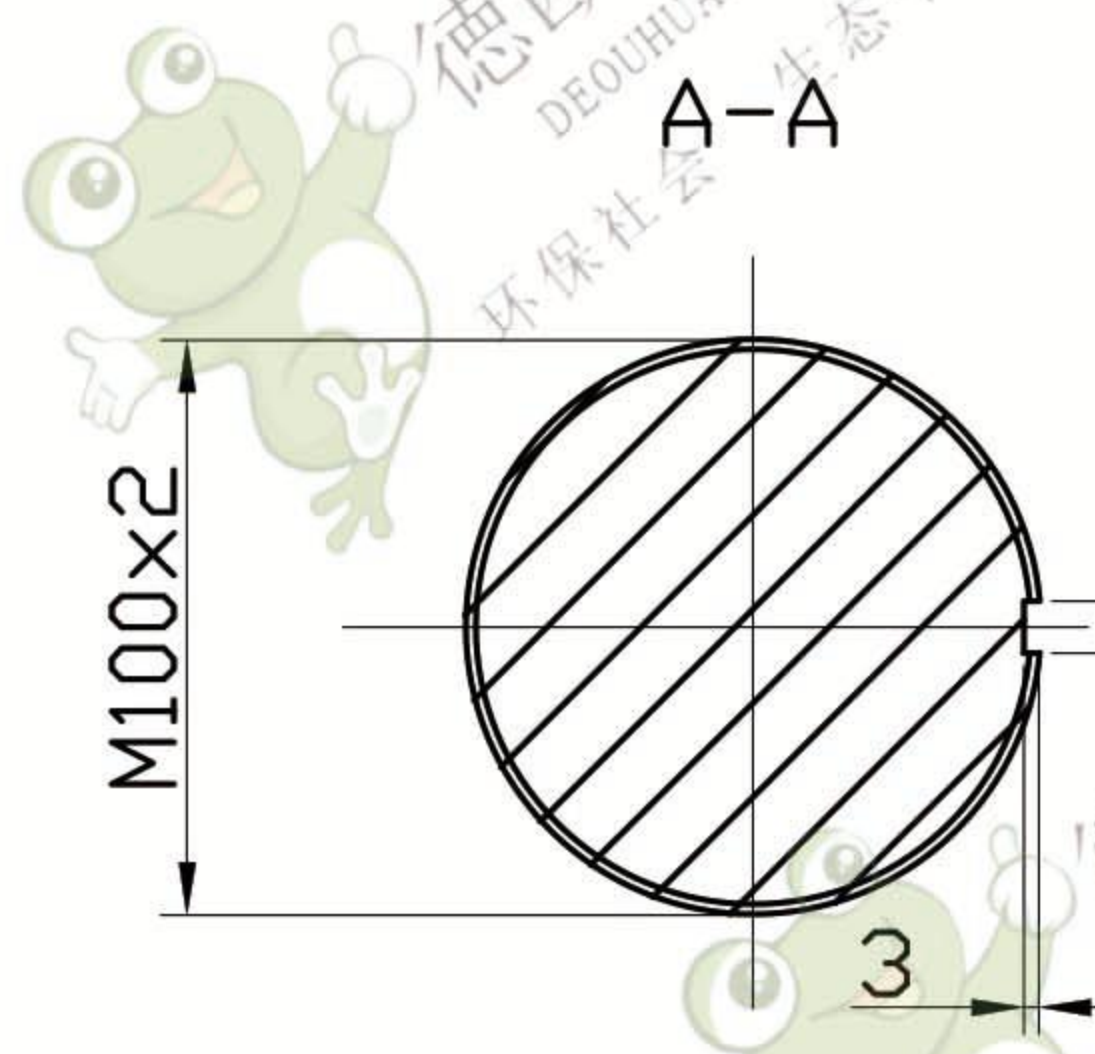
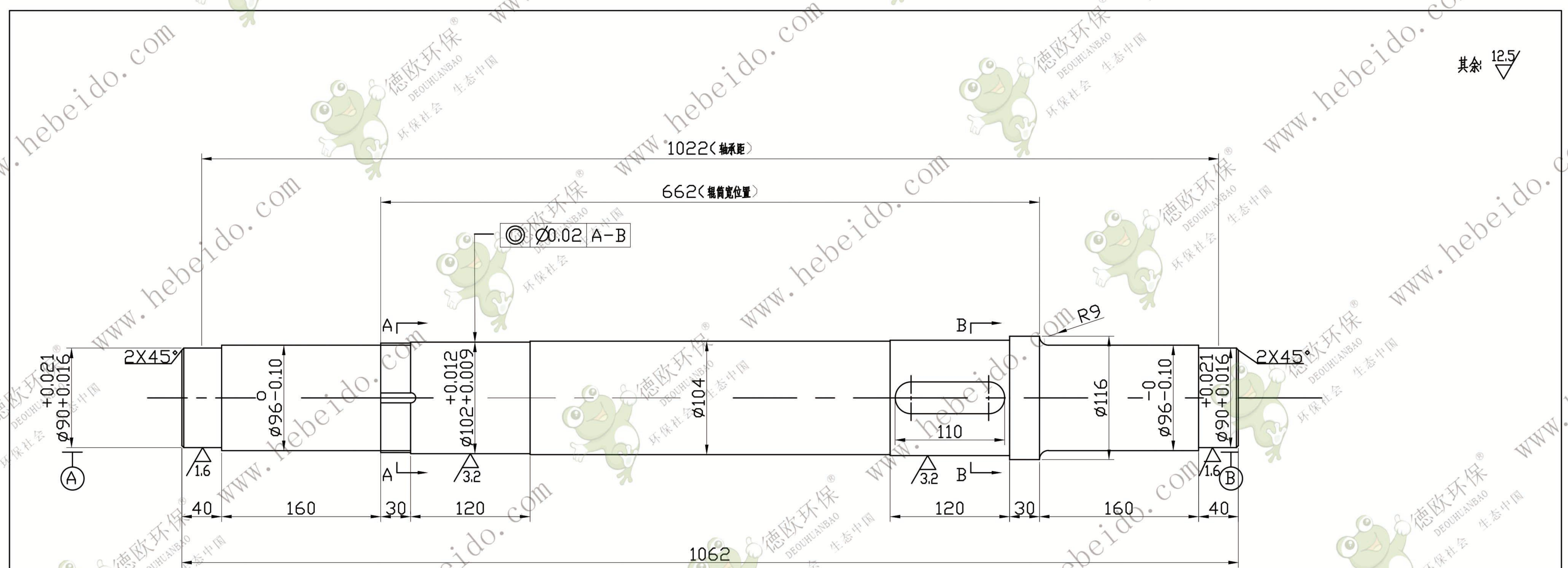


其余 12.5



未注轴肩为R1
 调质硬度: HB220-225
 中心螺孔M8-25

| | | | | | | | |
|----|----|-----|--|---------------|-------|-----|------|
| | | | | TD500-02-01-1 | | | |
| | | | | | | | 图样标记 |
| 设计 | | 标准化 | | 共 78 张 | 第 5 张 | 1:4 | |
| 初校 | 李斌 | 审定 | | | | | |
| 审核 | 魏斌 | 批准 | | | | | |
| 工艺 | 邢 | 日期 | | | | | |
| | | | | 从动轴 | | | |
| | | | | 材料 45 | | | |

