

4- $\varnothing 23$

12

B向

205

132

60

B向

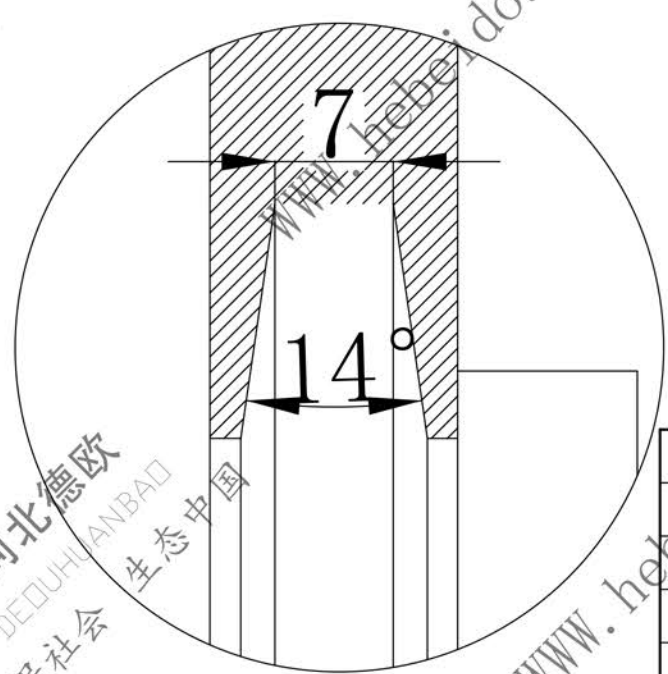
8

132

205

A

3



I部放大

|    |    |       |    |    |       |     |     |
|----|----|-------|----|----|-------|-----|-----|
|    |    |       |    |    | Q235A |     |     |
| 标记 | 处数 | 更改文件名 | 签字 | 日期 | 图样标记  | 重量  | 比例  |
| 设计 |    | 李连通   |    |    |       |     | 1:3 |
| 审核 |    | 秦海波   |    |    |       |     |     |
| 工艺 |    | 刘飞    | 日期 |    | 共 张   | 第 张 |     |



德欧环保  
DEOUHUANBAO  
环保社会 生态中国

凹段轴承垫

LD200-05-07