

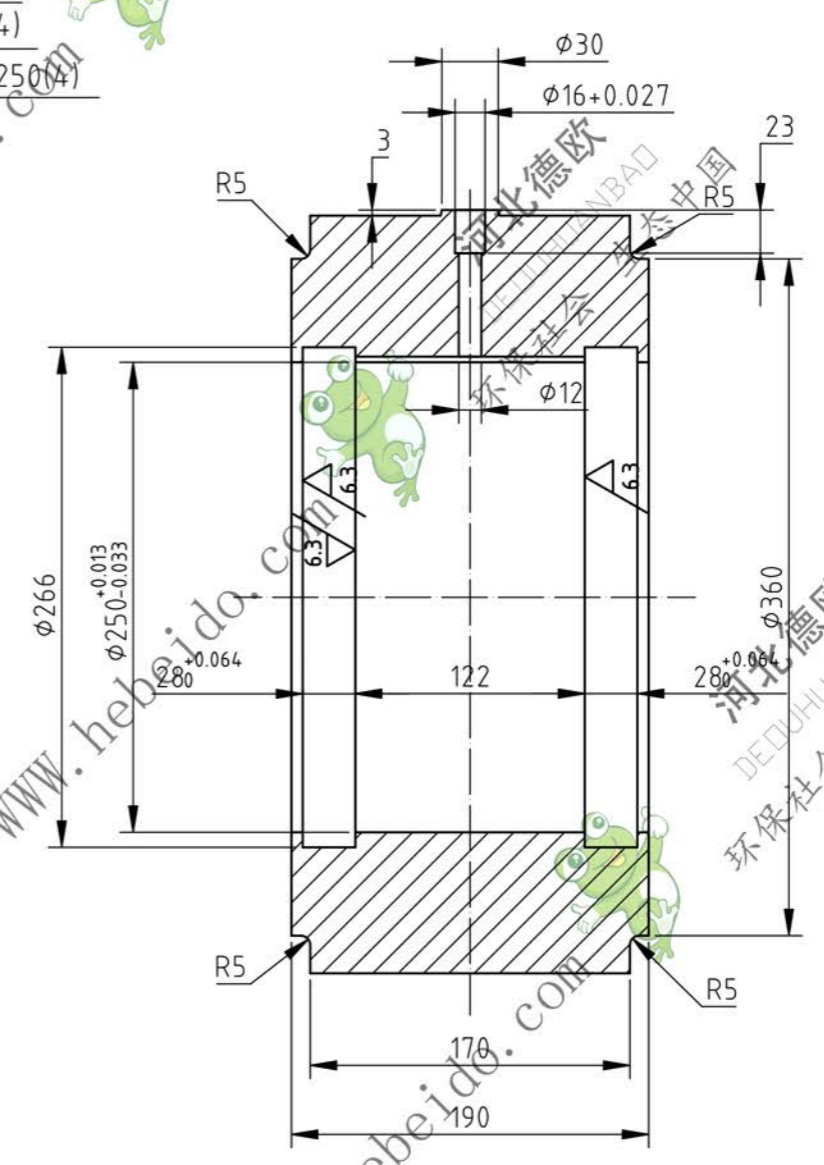
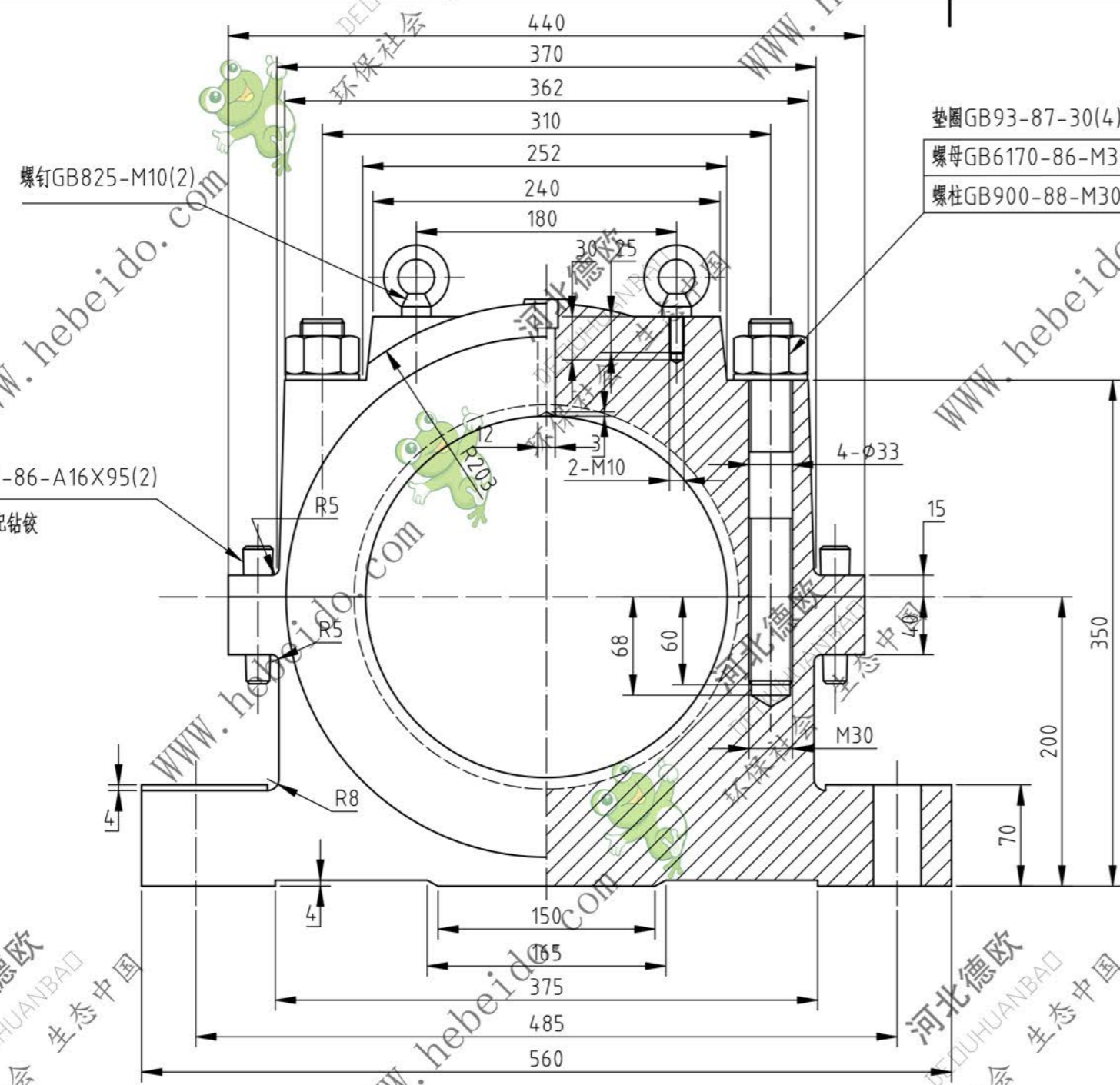
WWW.hebeido.com

河北德欧
DEUHUANBAO
环保社会 生态中国

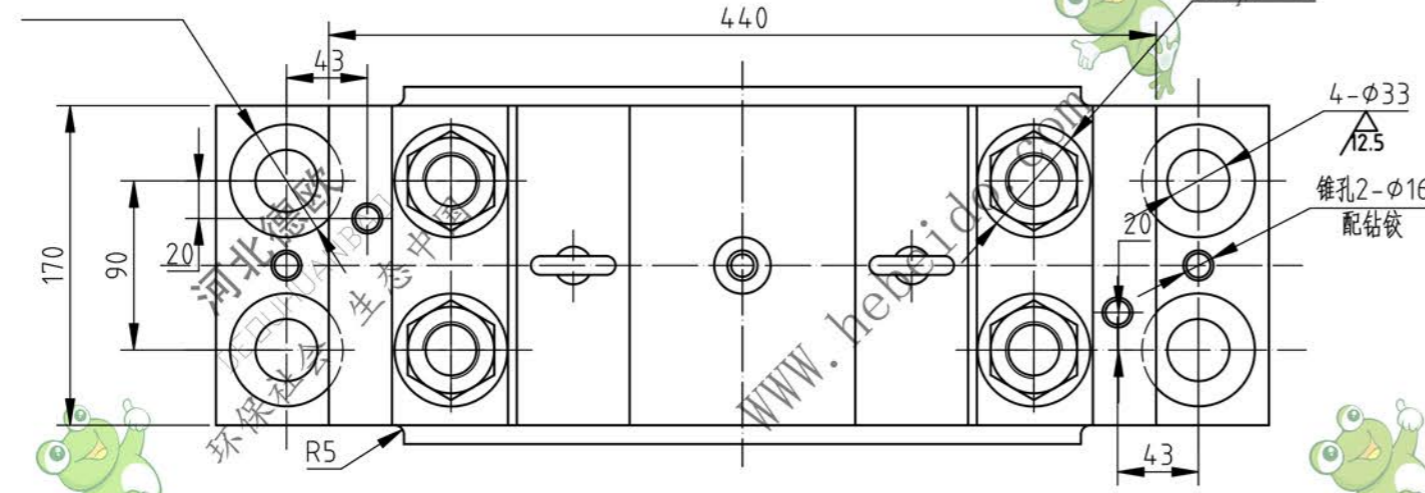
河北德欧
DEUHUANBAO
环保社会 生态中国

WWW.hebeido.com

WWW.hebeido.com



技术要求:
 1. 铸件不得有气孔、砂眼、夹渣、缩松等缺陷。
 2. 铸件要进行时效处理。



					HT250			德欧环保 DEUHUANBAO 环保社会 生态中国	
标记	处数	分区	更改文件号	签名	年月日	阶段标记		重量	比例
设计	李连通		标准化					120	1:4
审核	秦海波					共 张 第 张			
工艺	刘飞		批准						

德欧环保
DEUHUANBAO
环保社会 生态中国

轴承座

LD800.11-1

其余