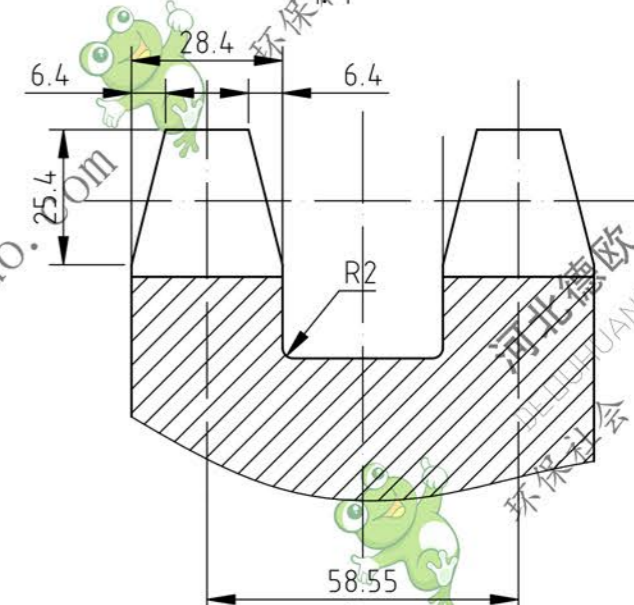
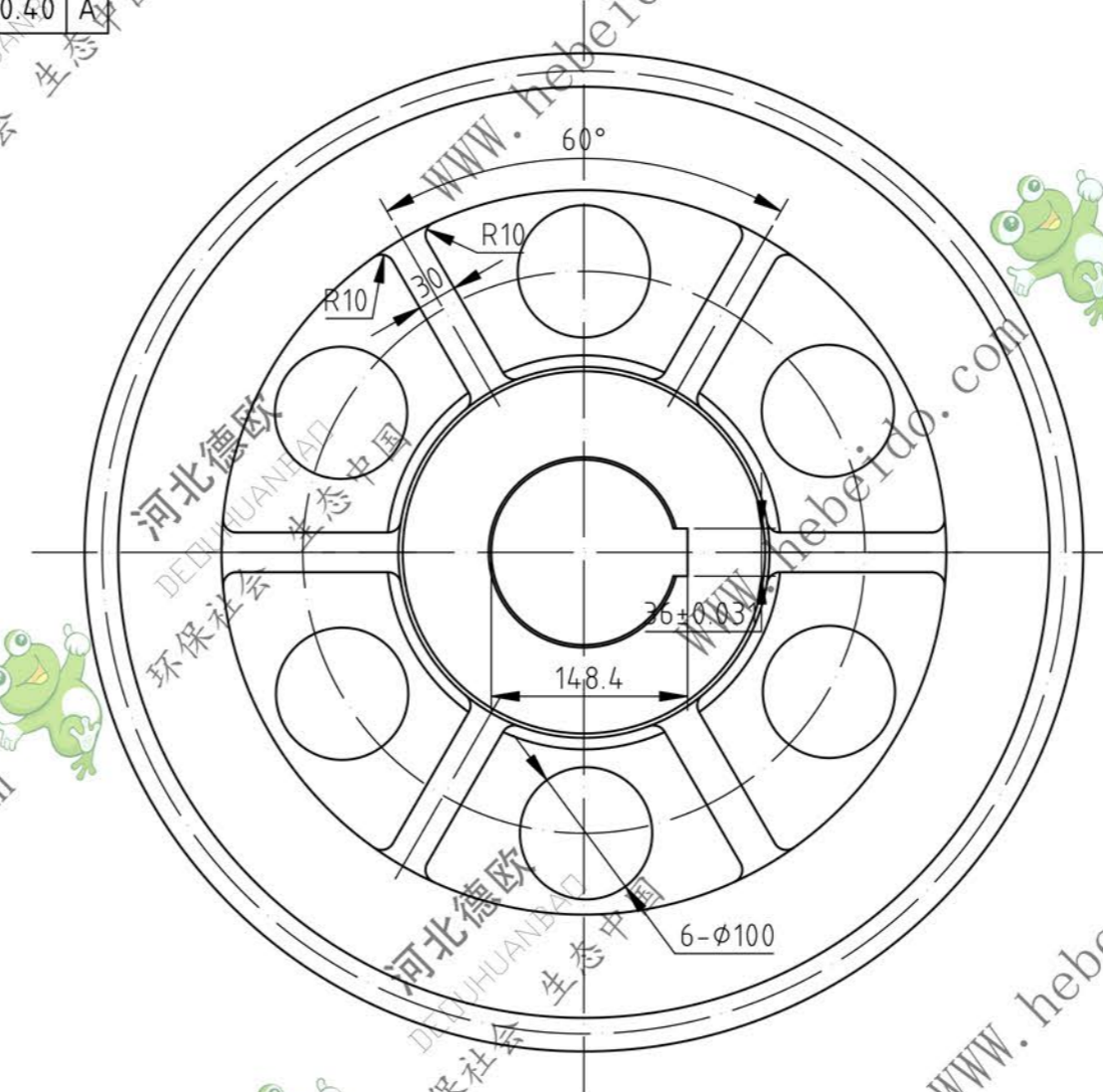
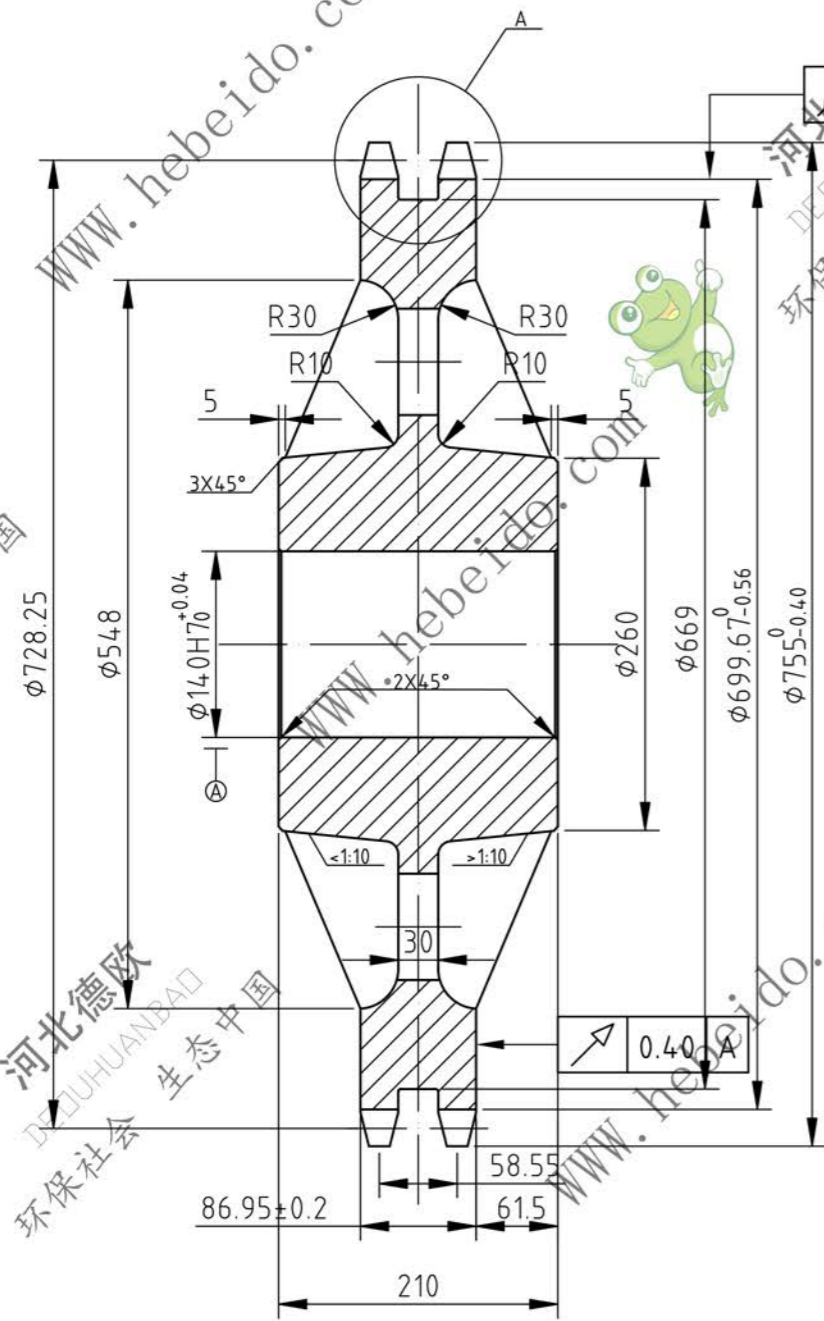


节距	p	50.8
滚子直径	d	28.58
齿数	z	38
量柱直径	dr	28.58 <sup>+0.01</sup> <sub>0</sub>
齿形	按GB1244-85	



注：未注铸造圆角R3~R5

						QT500-7			 德欧环保 DEOUHUANBAD 环保社会 生态中国
标记	处数	分区	更改文件号	签名	年月日	阶段标记	重量	比例	
设计	李连通		标准化					1:4	
审核	秦海波								
工艺	刘飞		批准			共	张	第 张	

LD800.11-3