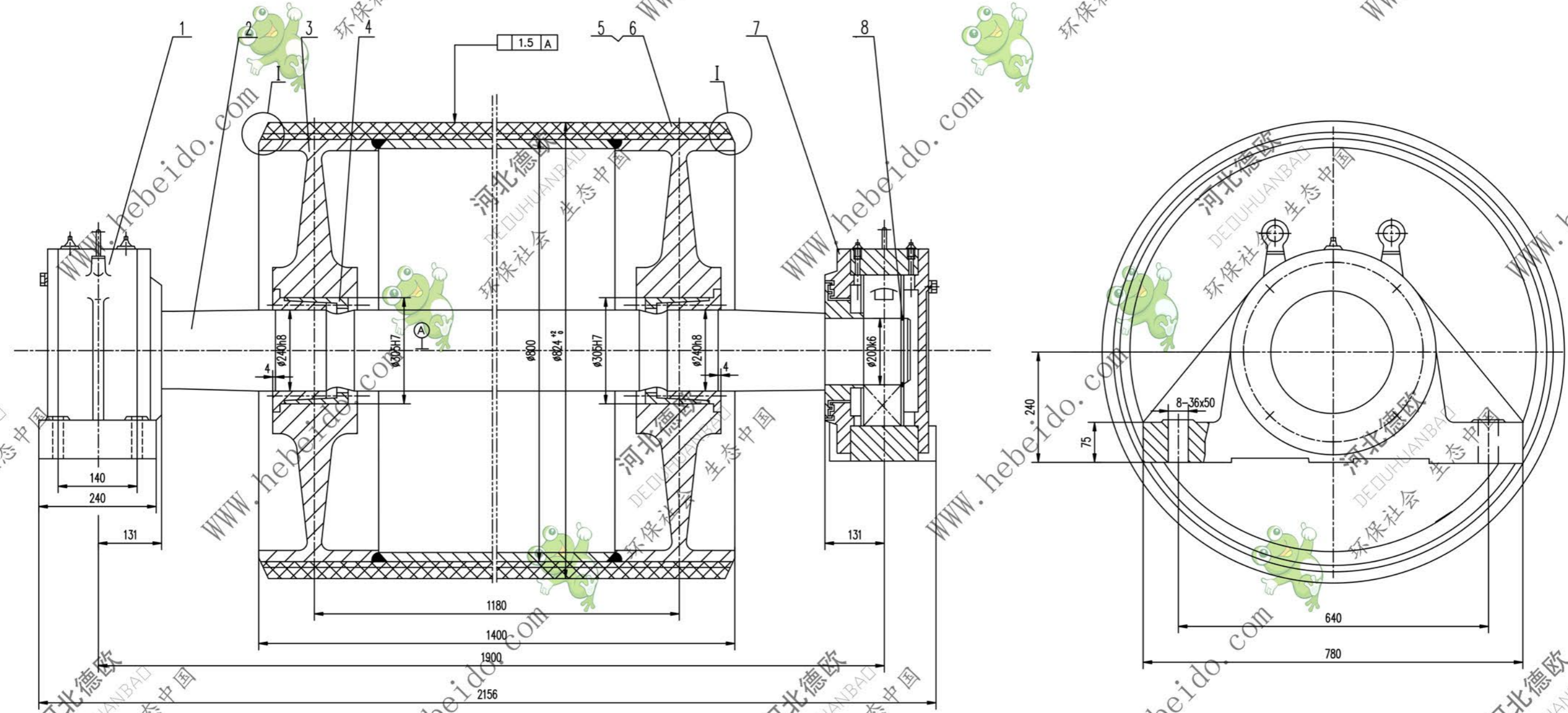


标记	文件号	修改内容	签名	日期



技术要求

1. 装轴前应将筒体内清理干净。
2. 轴承和轴承座油腔内应充以锂基润滑脂，轴承充油量
为轴承空腔的 2/3，轴承座空腔内应充满。
3. 探伤按 GB1059 执行。
4. 液筒需进行静平衡试验，其精度等级为 G40。
5. 法兰上螺钉拧紧力矩为 355N.m。
6. 件 1 件 2 分别为固定、游动轴承座，安装时要求
游动轴承座的轴承两侧有相等游隙。
7. 液筒面胶、底胶的物理性能应符合 GB1059 中的要求。

序号	代号	名称	数量	材料	重量	备注
8	GB894.1-86	挡圈 200	2	成品	0.173 0.346	
7	DT121420	轴承座	1	铸件	296.9 296.9	通用
6		面胶	1	橡胶	62.97 62.97	
5		底胶	1	橡胶	16.49 16.49	
4		法兰 Z(T)9-240X305	2	铸件	23.2 46.4	
3	05A6203.2	筒体	1	铸件	867.3 867.3	通用
2	05B6202-1	轴	1	45	721.3 721.3	
1	DT121220	轴承座	1	铸件	297.5 297.5	通用

合同号		DT105B6202	
设计		改向液筒	
校对		重量 kg	
审核		2309	
日期		共 页	
		第 页	