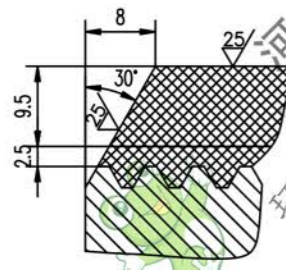
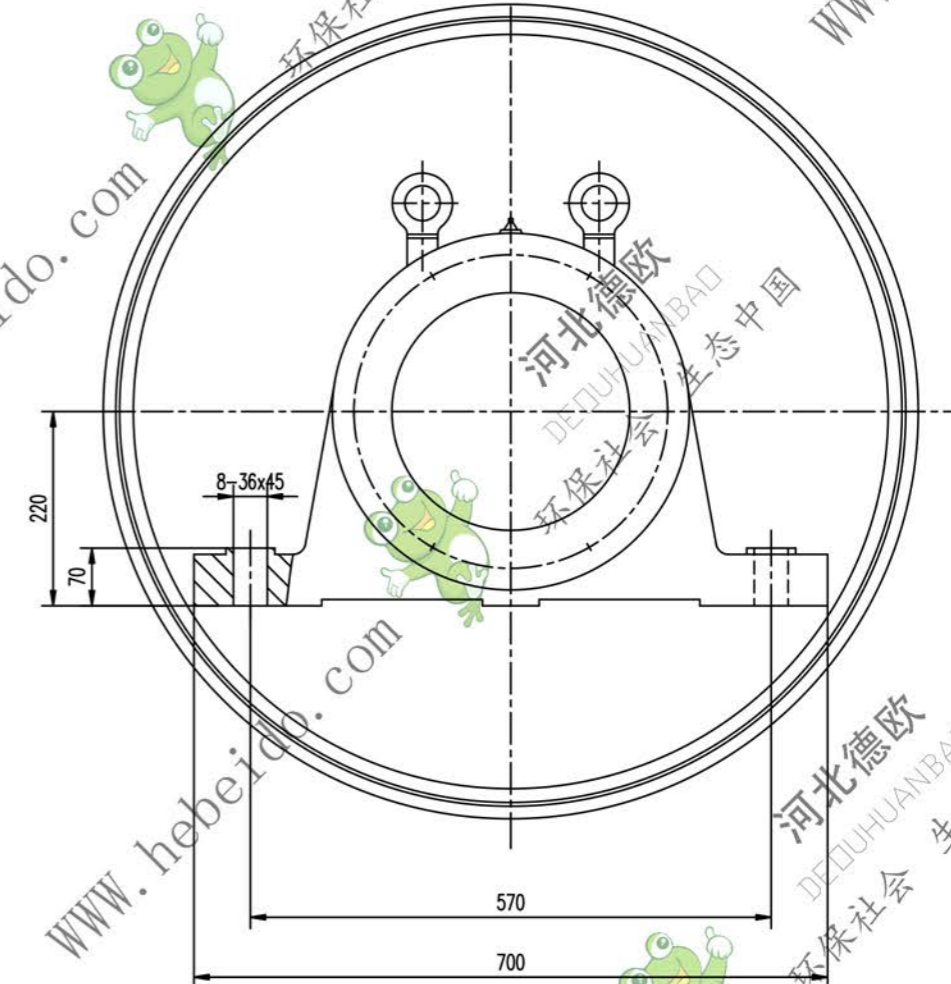
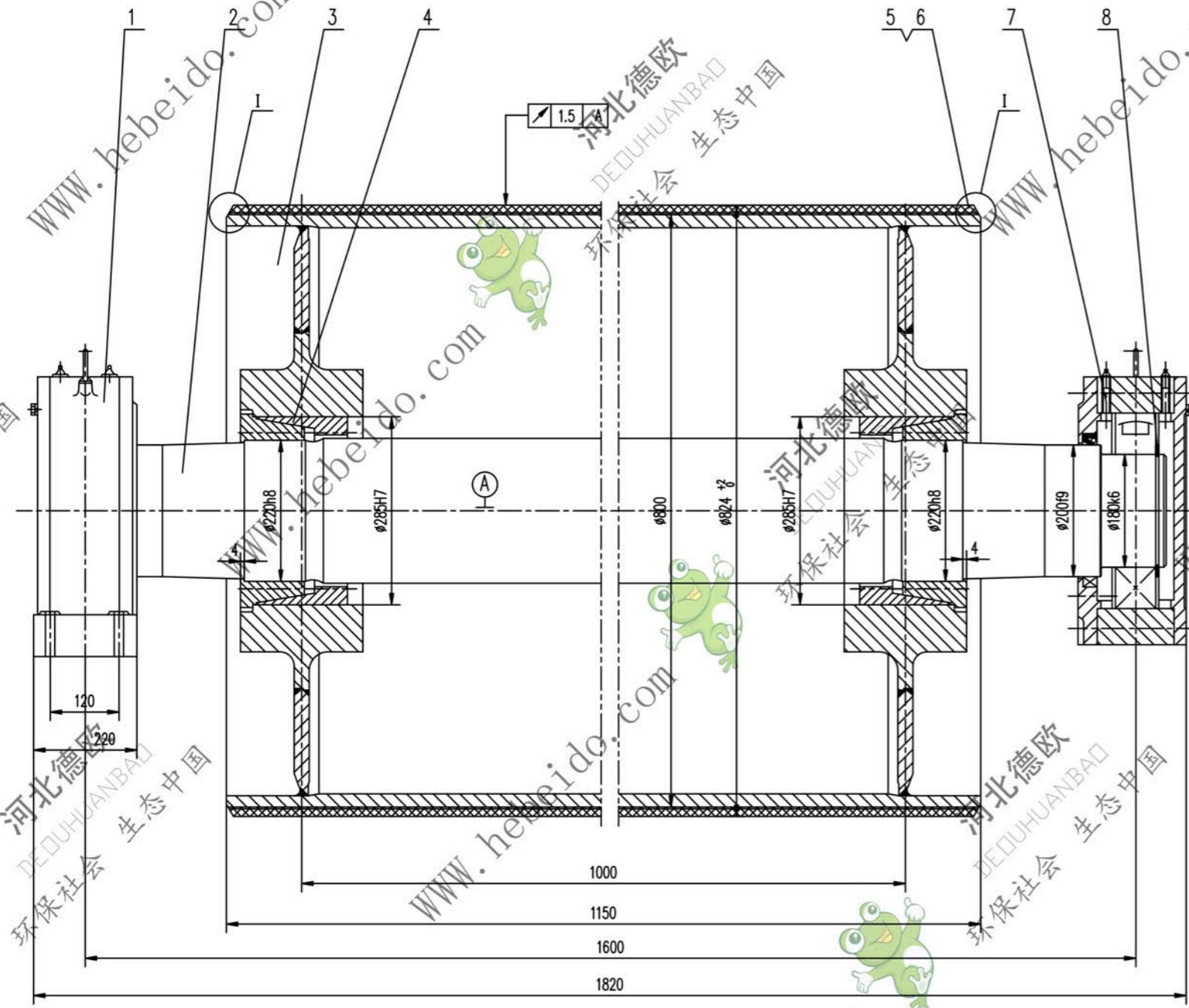


标记	文件号	修改内容	签名	日期



- 技术要求
1. 装轴前应将轴颈内油清理干净。
 2. 轴承和轴颈处油腔内应充以润滑剂，轴承充油量为轴颈空腔的2/3，轴颈处油腔内应充油。
 3. 拆修按GB10595-89规定。
 4. 装前需进行静平衡试验，其精度等级为G40。
 5. 底座上螺钉的紧固力矩为355N.m。
 6. 件1件7分别为固定、游动轴承，安装时，要求游动轴承座的轴承两侧有相等游隙。
 7. 装前面胶，面胶的物理性能应符合GB10595-89中的要求。

序号	代号	名称	数量	材料	单重	总重	附注
8	GB894.1-86	挡圈	180	2	0.143	0.286	
7	DT121418	轴承座	1	铸件	186.1	186.1	通用
6		面胶	1	橡胶	41.43	41.43	
5		底胶	1	橡胶	10.83	10.83	
4		胶套 Z(T)9-220x285	2	铸件	17.8	35.6	
3	DT04A6183.2	筒体	1	铸件	663.5	663.5	通用
2	DT04B6181-1	轴	1	45	534.4	534.4	通用
1	DT121218	轴承座	1	铸件	186.1	186.1	通用

合同号		DT104B6182	
设计		改向液筒	
校对		比例 1:3	
审核		重量 kg	
日期		1659	
		共 页	
		第 页	