

5-101011

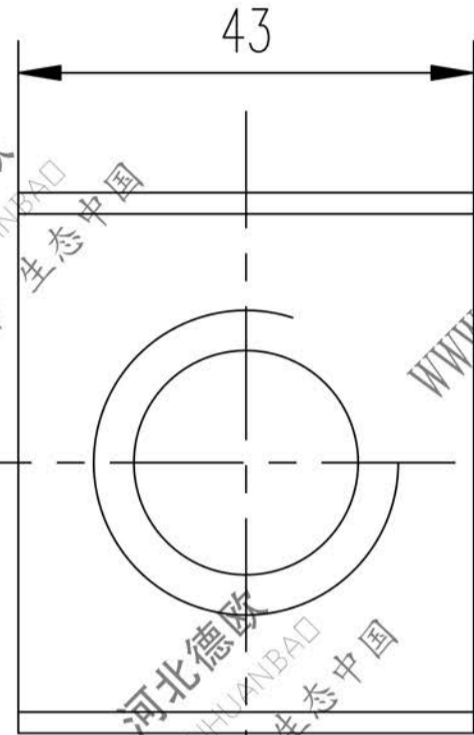
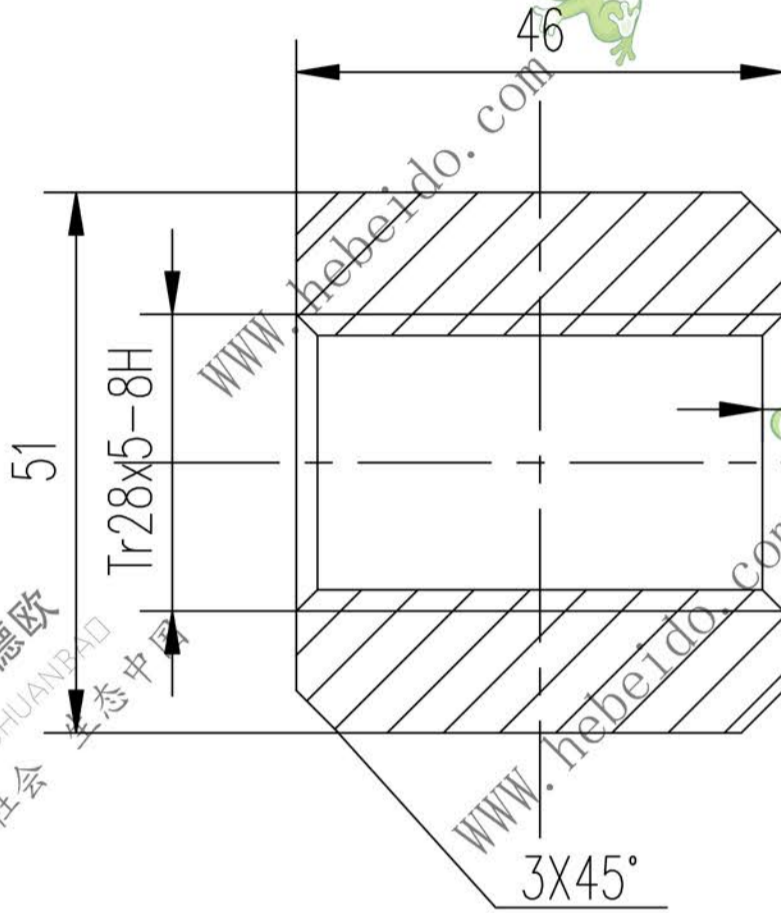
标记

文件号

修改内容

签名

日期



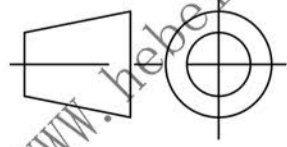
25

技术要求

未注倒角 1.5x45°

01D1-5

图纸文件名



合同号

设计

李连通

工艺会审

校对

秦海波

批准

秦海波

A4

复核

日期

图形输入

螺母

ZQA19-4

01D1-5

图样标记

重量 kg

比例

S

0.52



德欧环保

DEOUHUANBAO

环保社会 生态中国

共 页

第 页