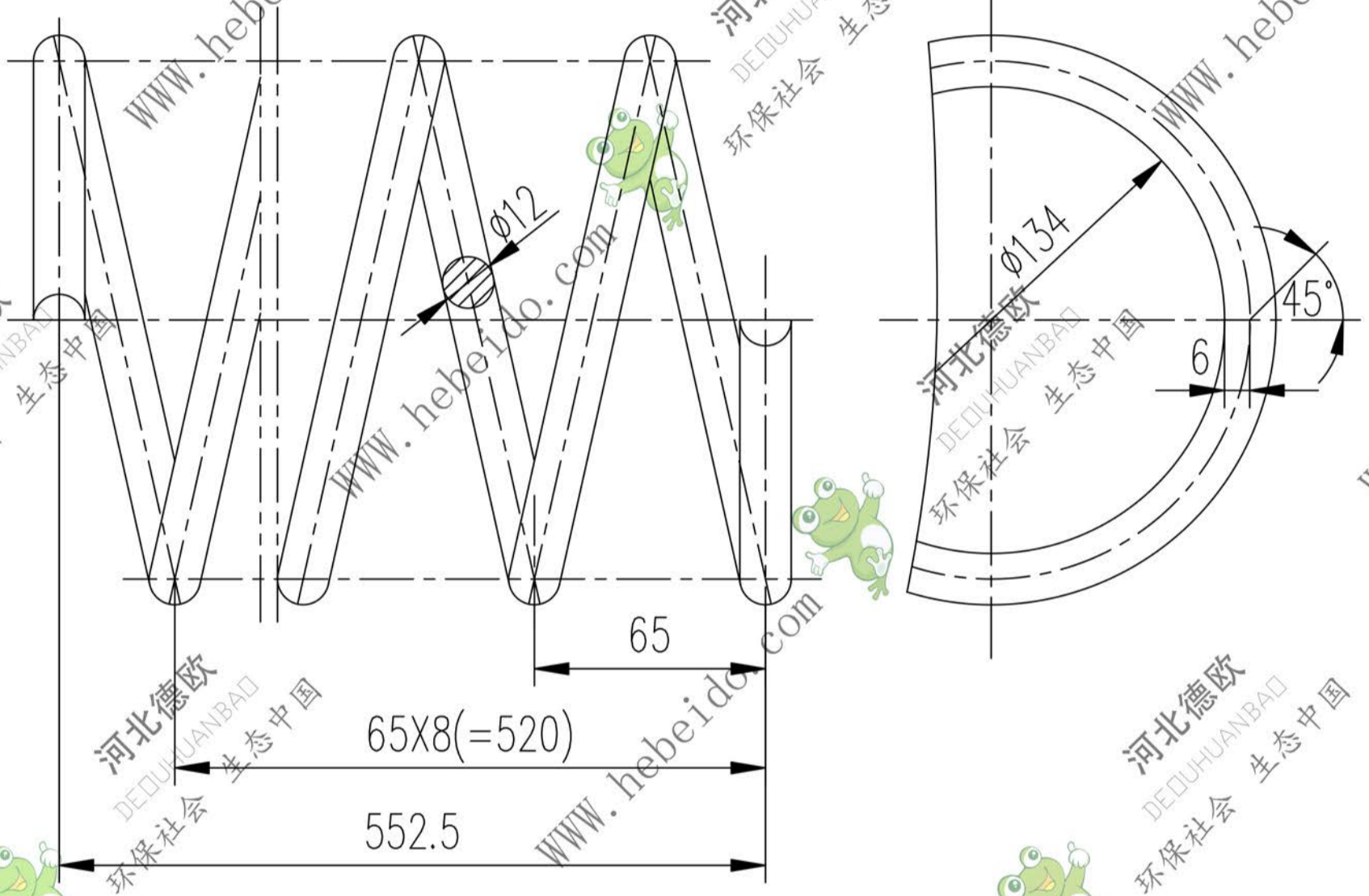


II GL3312-1

标记	文件号	修改内容	签名	日期



- 技术要求
1. 螺旋为左旋
  2. 展开长4167.

GL3312\1-1

图纸文件名	合同号	
设计	李连通	工艺会审
校对		批准 秦海波
A4	刘飞	图形输入
		日期

螺旋  
I  
Q235-A

II GL3312-1		
图样标记	重量 kg	比例
	2.9	1:2
德欧环保 DEOUHUANBAO 环保社会 生态中国		共 页 第 页