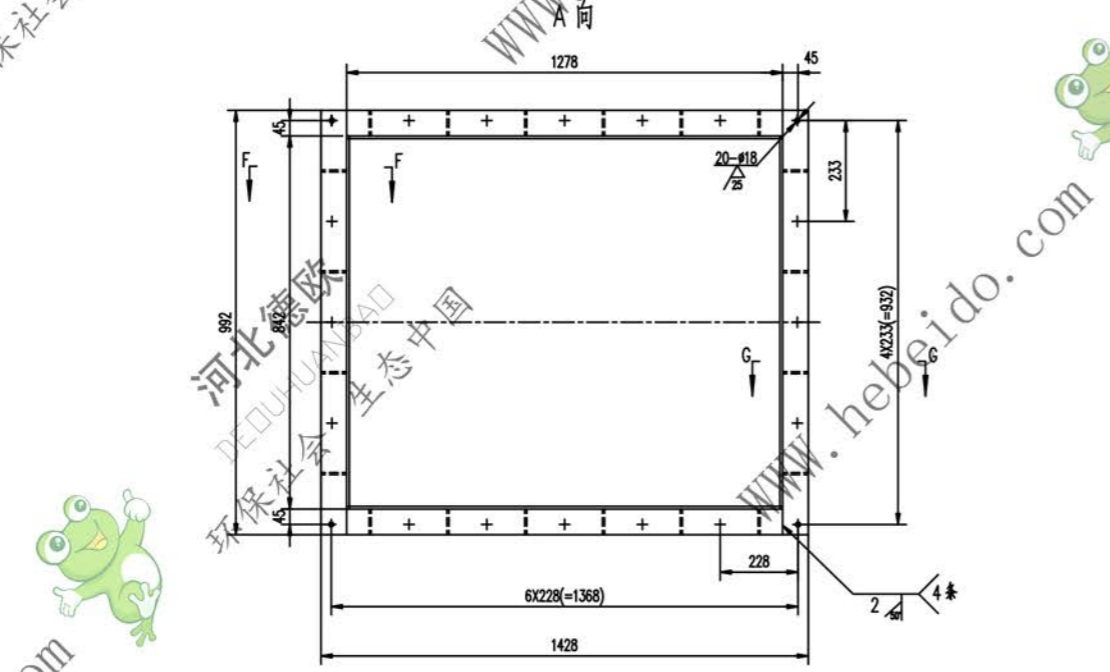
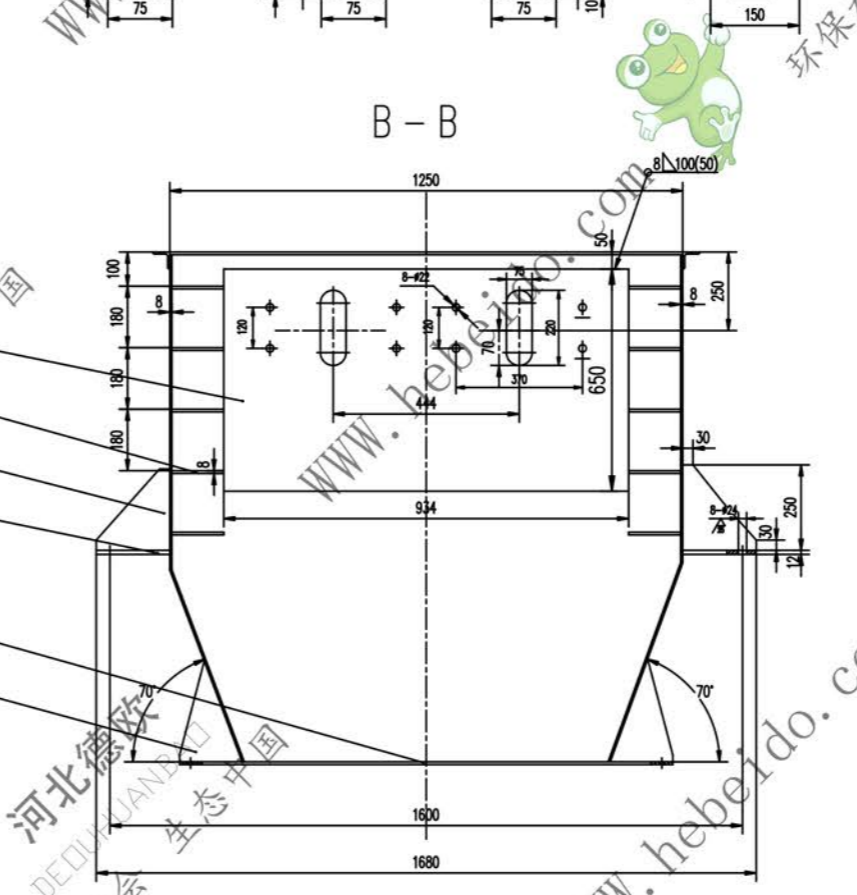
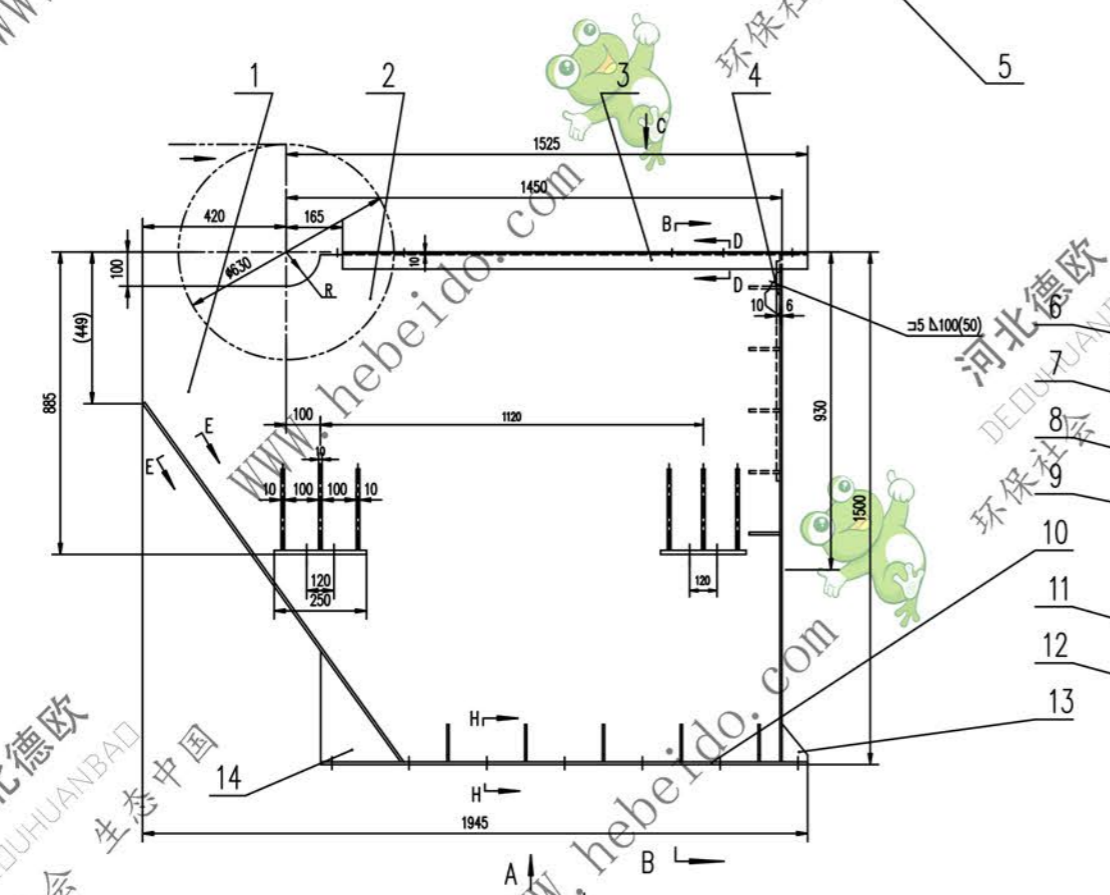
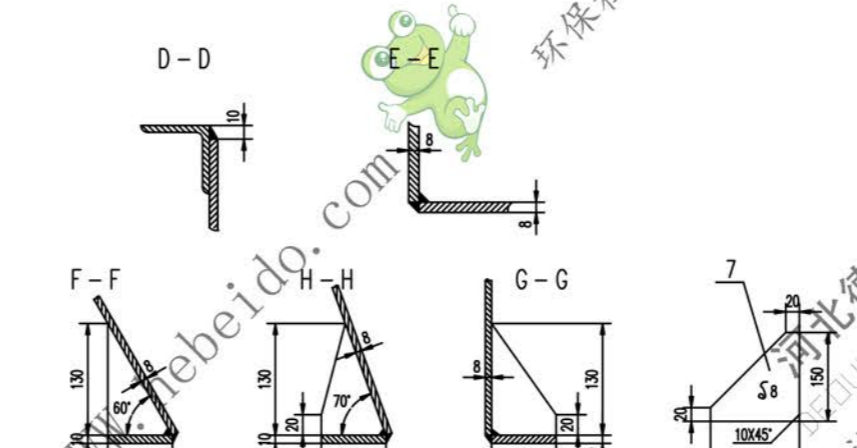
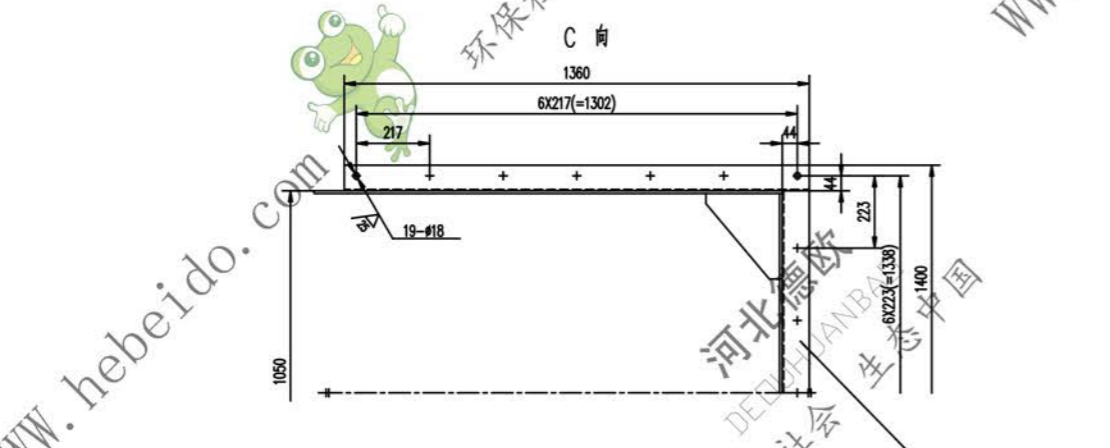
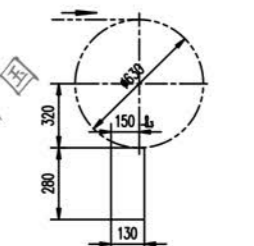


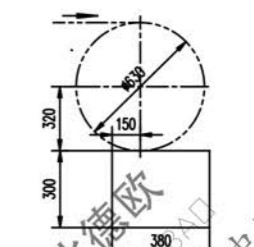
标记	文件号	修改内容	姓名	日期
----	-----	------	----	----



重锤单刮板清扫器安装孔尺寸



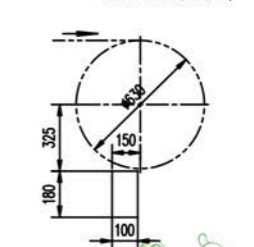
重锤双刮板清扫器安装孔尺寸



H型清扫器安装孔尺寸



NP型清扫器安装孔尺寸



- 技术要求
1. 未注焊缝均为连续角焊缝, 焊角高为被焊件最小厚度
  2. 根据定货注明的清扫器种类及图示清扫器安装孔尺寸, 在件号 右侧 钢板上开孔, 定货未注明时不开孔
  3. 材料下料切割面粗糙度  $R_a$
  4. 钢板单焊角 10X45°

序号	代号	名称	数量	材料	单重	总重	附注
14		钢板 S8	4	Q235-A	0.304	1.216	
13		钢板 S8	4	Q235-A	0.326	1.304	
12		钢板 S8	12	Q235-A	0.344	4.128	
11		钢板 10X75X992	2	Q235-A	5.84	11.68	
10		钢板 10X75X1278	2	Q235-A	7.524	15.048	
9		钢板 12X215X250	4	Q235-A	5.063	20.252	
8		钢板 S10	12	Q235-A	2.285	27.42	
7		钢板 S8	10	Q235-A	0.85	8.5	
6		钢板 10X650X934	1	Q235-A	47.66	47.66	
5		角钢 75X75X8-1250	1	Q235-A	11.288	11.288	
4		钢板 S8	1	Q235-A	106.23	106.23	
3		角钢 75X75X8-1360	2	Q235-A	12.28	24.56	
2		钢板 S8	2	Q235-A	158.4	316.8	左右对称
1		钢板 S8	1	Q235-A	81.6	81.6	

设计		审核		工艺审查		批准		日期	
制图		校对		输入		日期		日期	
材料		日期		日期		日期		日期	

漏斗体  
II 04J22353.1  
重量 kg 677.7  
共 72 页 第 30 页