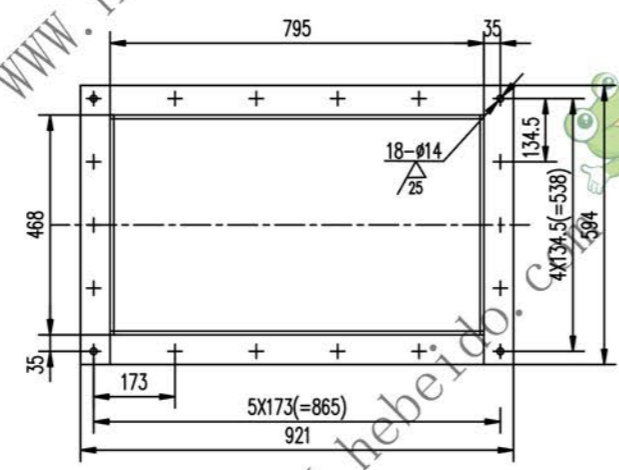
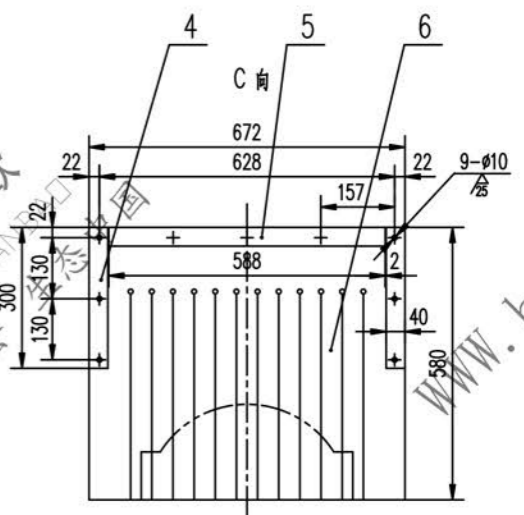
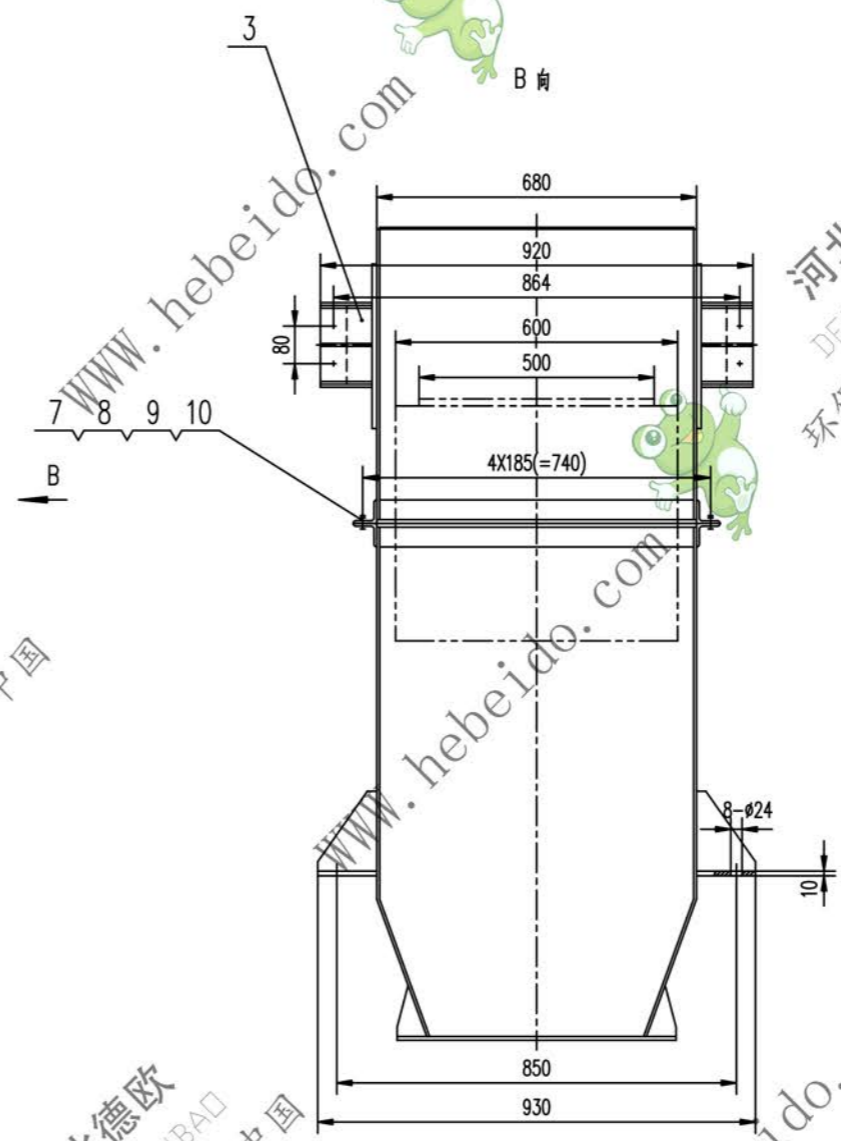
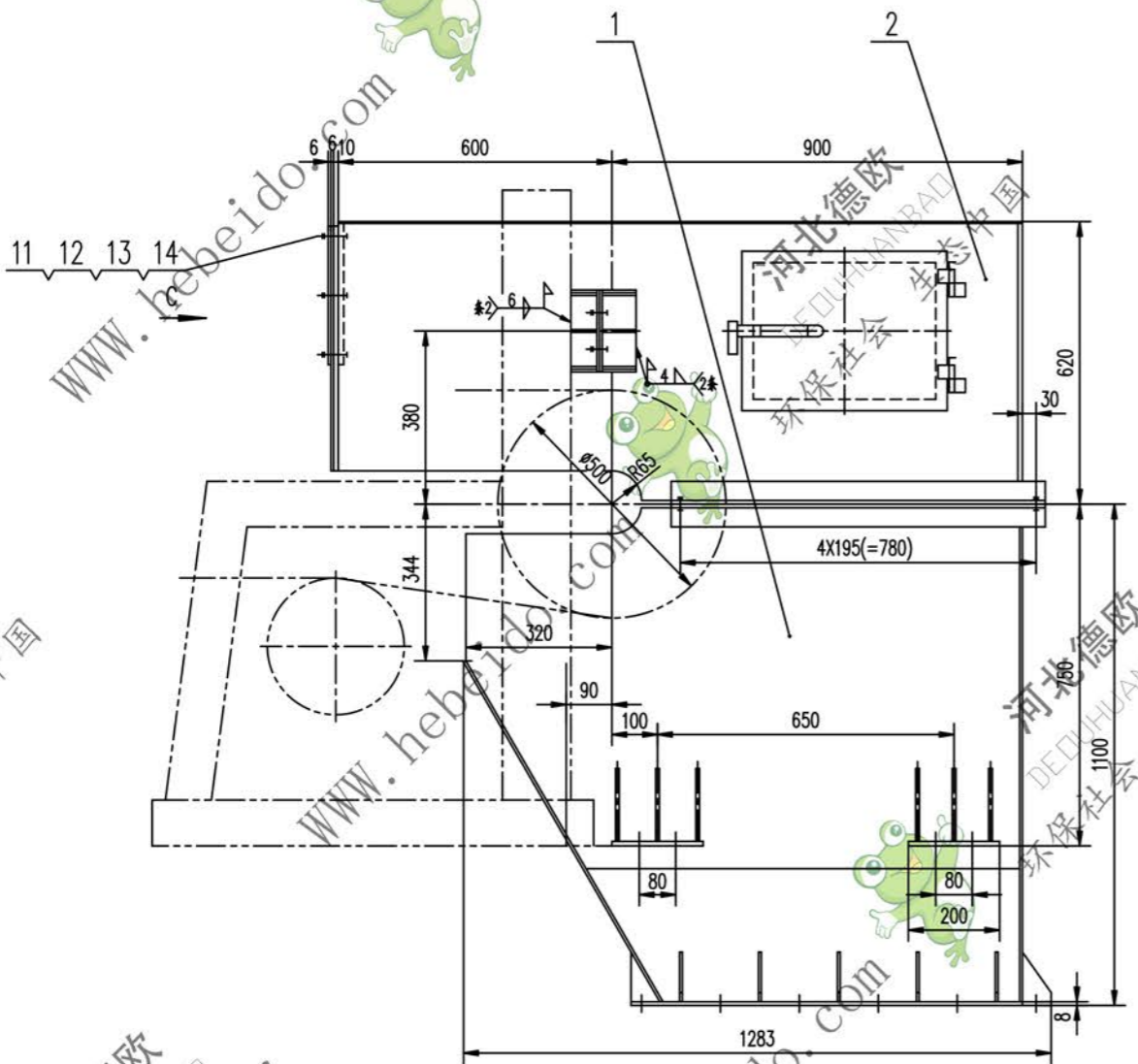


标记	文件号	修改内容	签名	日期



技术要求

1. 件号(防全橡胶带)现场安装调试时切割成与物料断面一致的形状
2. 根据定货注明的清扫器种类及图示清扫器安装尺寸在件号(漏斗)两侧开孔(要求密封不开孔)

序号	代号	名称	数量	材料	重量	备注
14	GB47.1-86	垫圈 8	9		0.001	0.009
13	GB93-87	垫圈 8	9		0.002	0.018
12	GB41-86	螺母 M8	9		0.008	0.072
11	GB5780-86	螺栓 M8X35	9		0.021	0.189
10	GB97.1-86	垫圈 12	13		0.004	0.052
9	GB93-87	垫圈 12	13		0.005	0.065
8	GB41-86	螺母 M12	13		0.016	0.208
7	GB5780-86	螺栓 M12X35	13		0.036	0.468
6	DTJ01J22141-4	防全橡胶带	1	工业橡胶 1615	3.5	3.5 备用
5		钢板 6X40X588	1	Q235-A	1.1	1.1
4		钢板 6X40X300	2	Q235-A	0.57	1.14
3	DTJ01J22141.3	连接座	2	铸件	4.084	8.168 备用
2	DTJ01J22141.2	护罩	1	铸件	115.5	115.5 备用
1	DTJ01J22241.1	漏斗体	1	铸件	269.4	269.4

合同号: DTJ01J22241
 图样标记: 重量 kg 比例: 1:1
 设计: 审核: 工艺审查: 校对: 批准: 日期: 输入: 日期: 输出: 日期: 共 4 页 第 10 页