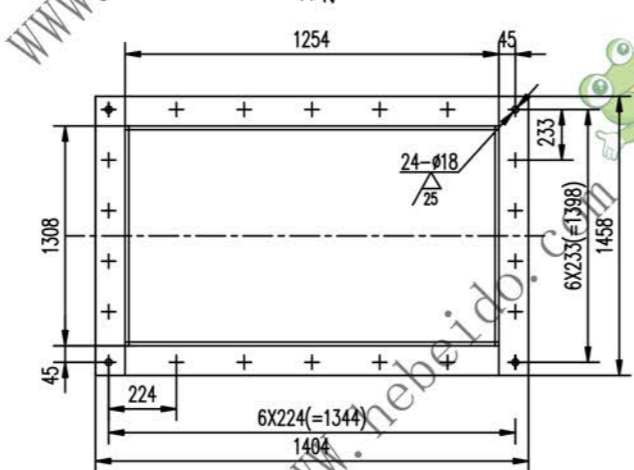
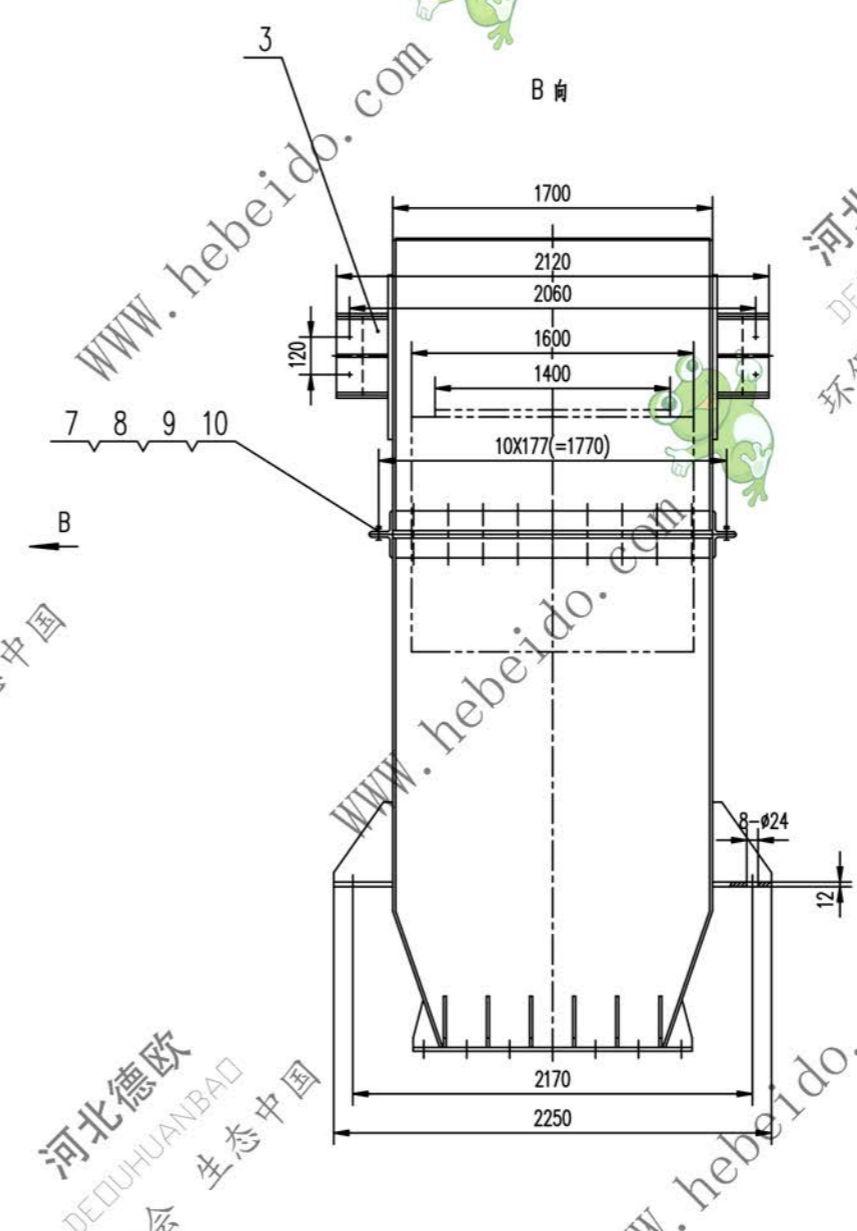
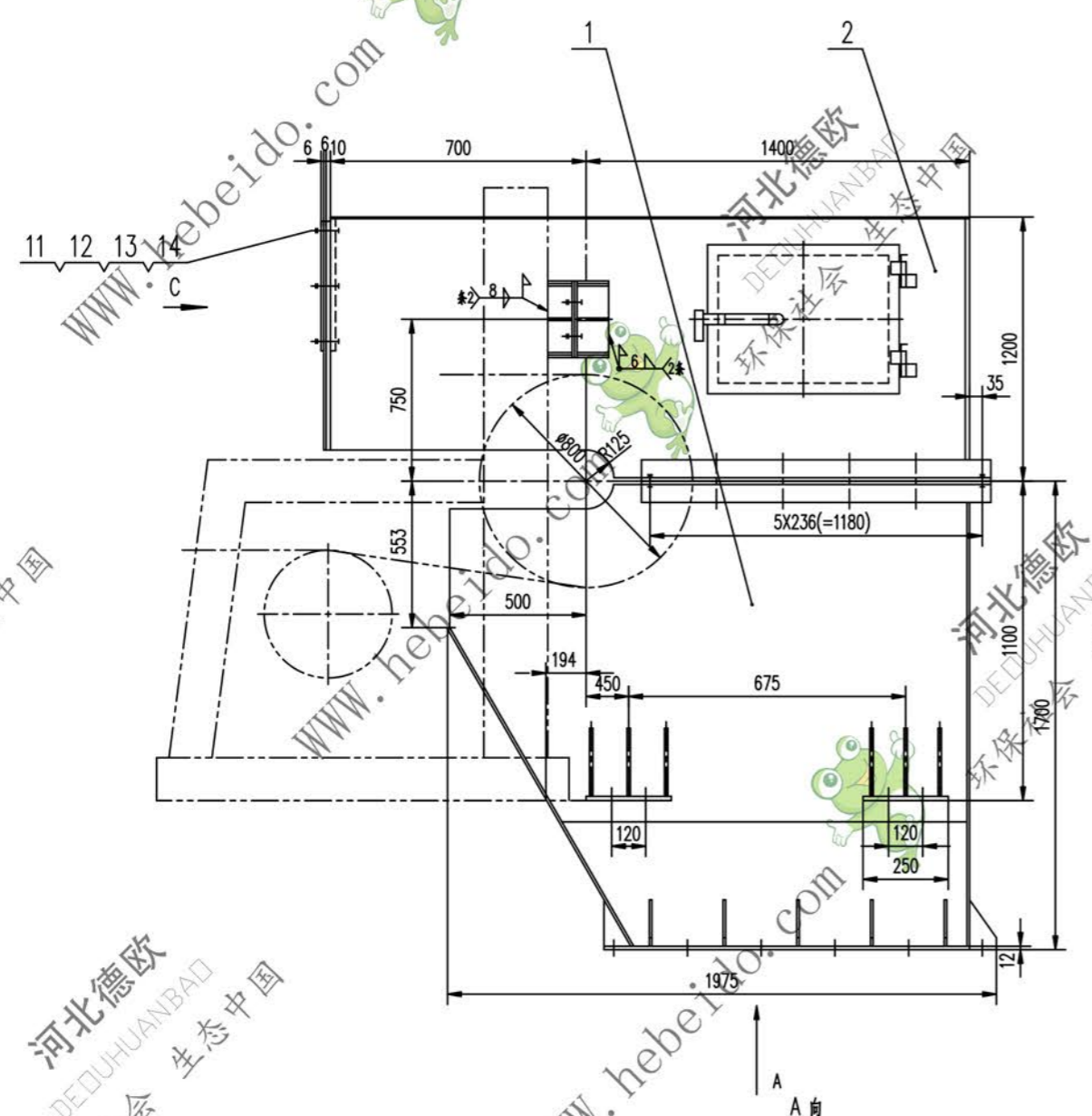


标记	文件号	修改内容	签名	日期
----	-----	------	----	----



技术要求

1. 件号①防尘橡胶带现场安装调试时切割成与物料断面一致的形状
2. 根据定货注明的清扫器种类及图示清扫器安装尺寸在件号⑩漏斗体两翼开孔定货未注时不开孔

序号	代号	名称	数量	材料	单重	总重	附注
14	GB97.1-86	垫圈	10	16	0.0011	0.018	
13	GB93-87	垫圈	10	16	0.003	0.048	
12	GB41-86	螺母	M10	16	0.011	0.176	
11	GB5780-86	螺栓	M10X35	16	0.025	0.4	
10	GB97.1-86	垫圈	12	21	0.0013	0.273	
9	GB93-87	垫圈	12	21	0.005	0.105	
8	GB41-86	螺母	M12	21	0.016	0.336	
7	GB5780-86	螺栓	M12X35	21	0.036	0.756	
6	DTJ06J22262-4	防尘橡胶带	1	工业橡胶 1615	15.9	15.9	
5		钢板	6X50X1584	1	Q235-A	3.7	3.7
4		钢板	6X50X750	2	Q235-A	1.7	3.4
3	DTJ06J22261.3	连接座	2	部件	12.6	25.2	
2	DTJ06J22262.2	护罩	1	部件	519.7	519.7	
1	DTJ06J22262.1	漏斗体	1	部件	1178.8	1178.8	

合同号		DTJ06J22262	
设计		工艺审查	
校对		批准	
审核		日期	
制图		日期	
零件		共 6 页	
零件		第 2 页	

A11 图样文件号 J22261