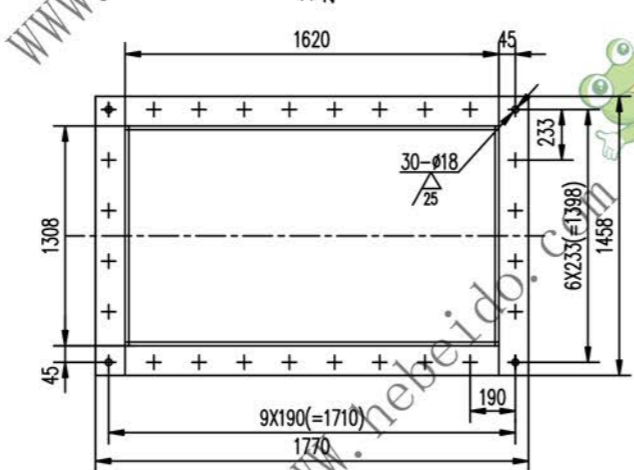
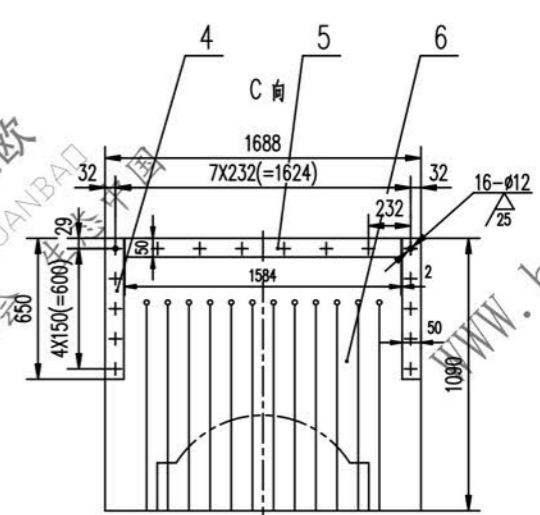
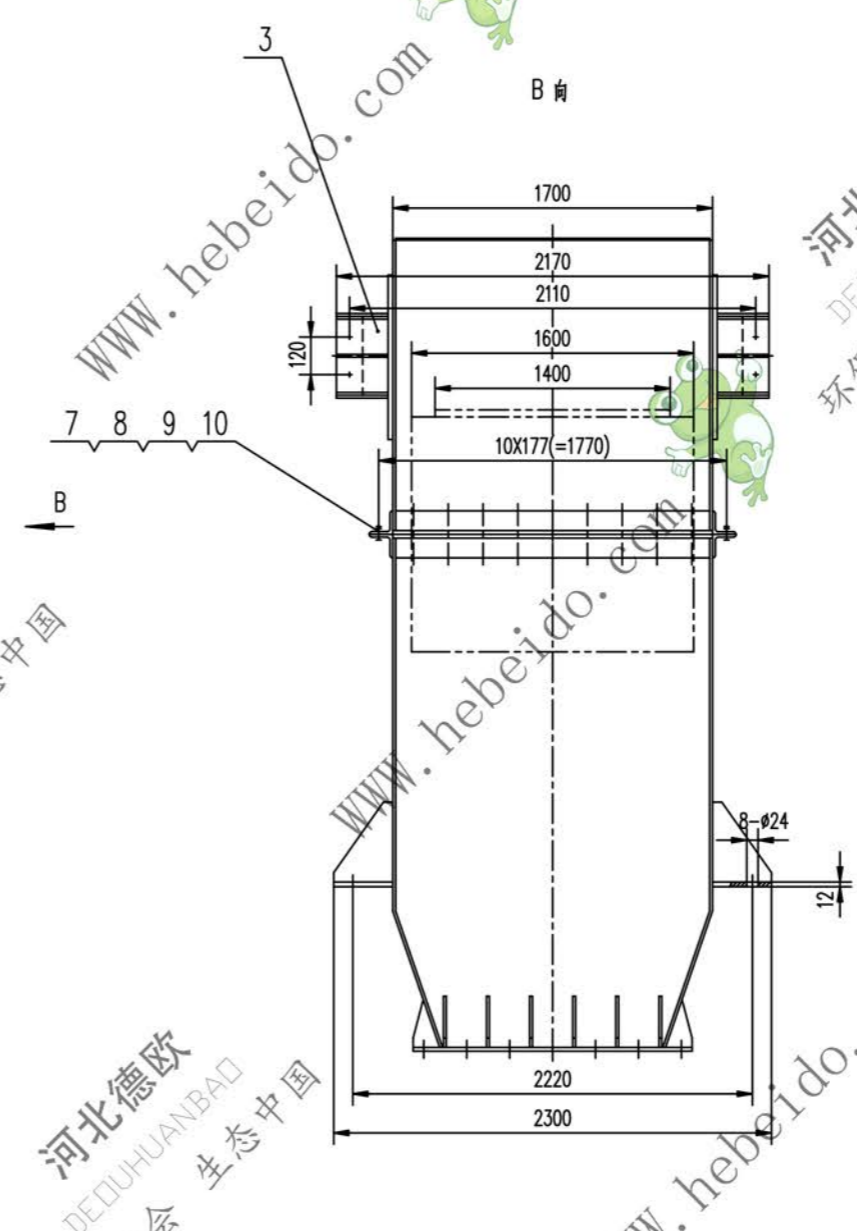
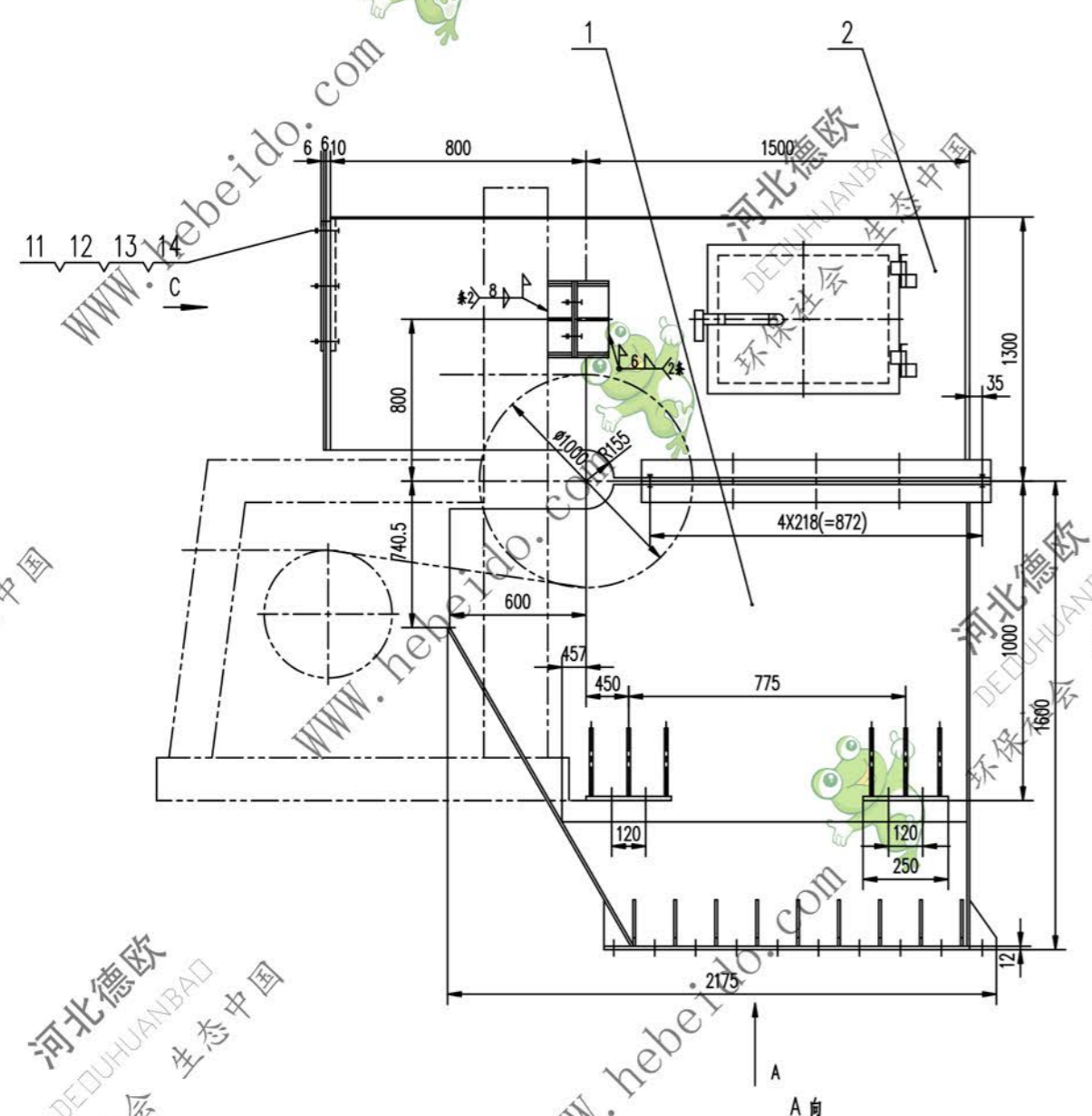


标记	文件号	修改内容	签名	日期
----	-----	------	----	----



**技术要求**

1. 件号①防尘橡胶带现场安装调试时切割成与物料断面一致的形状
2. 根据定货注明的清扫器种类及图示清扫器安装尺寸在件号⑩漏斗体两翼开孔定货未注时不开孔

序号	代号	名称	数量	材料	重量 (kg)	备注	
14	GB97.1-86	垫圈	10	16	0.0011	0.018	
13	GB93-87	垫圈	10	16	0.003	0.048	
12	GB41-86	螺母	M10	16	0.011	0.176	
11	GB5780-86	螺栓	M10X35	16	0.025	0.4	
10	GB97.1-86	垫圈	12	23	0.0013	0.0299	
9	GB93-87	垫圈	12	23	0.005	0.115	
8	GB41-86	螺母	M12	23	0.016	0.368	
7	GB5780-86	螺栓	M12X35	23	0.036	0.828	
6	DTJ06J22271-4	防尘橡胶带	1	工业橡胶 1615	16.6	16.6	
5		钢板	6X50X1584	1	Q235-A	3.7	3.7
4		钢板	6X50X650	2	Q235-A	1.5	3.0
3	DTJ06J22272.3	连接座	2	部件	12.5	25	
2	DTJ06J22272.2	护罩	1	部件	582.7	582.7	
1	DTJ06J22272.1	漏斗体	1	部件	1258.8	1258.8	

合同号: DTJ06J22272

图样标记: 重量 kg 比例: 1891

设计: [ ] 审核: [ ] 工艺审查: [ ]

校对: [ ] 批准: [ ]

制图: [ ] 输入: [ ]

日期: [ ]

共 6 页 第 2 页