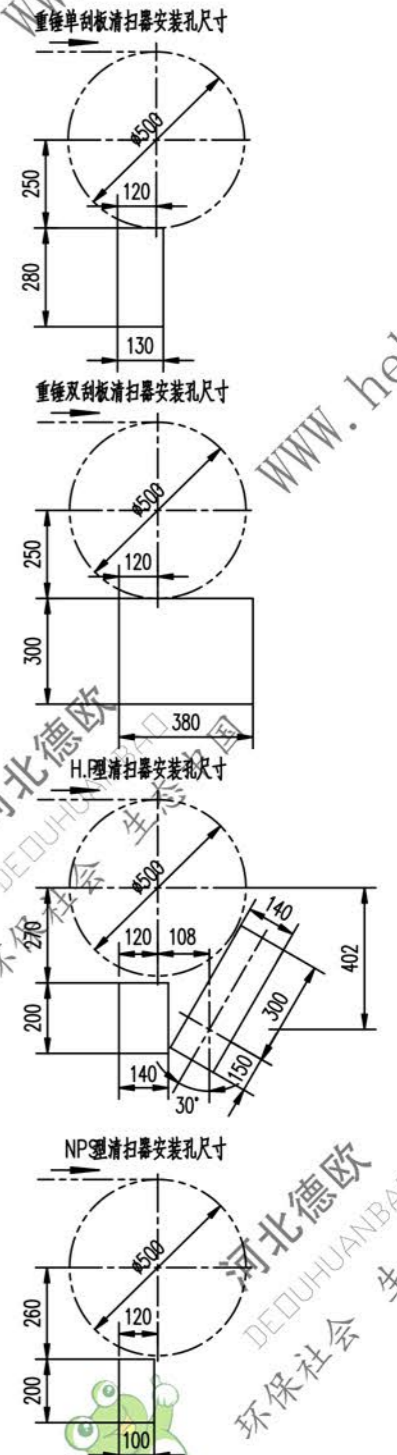
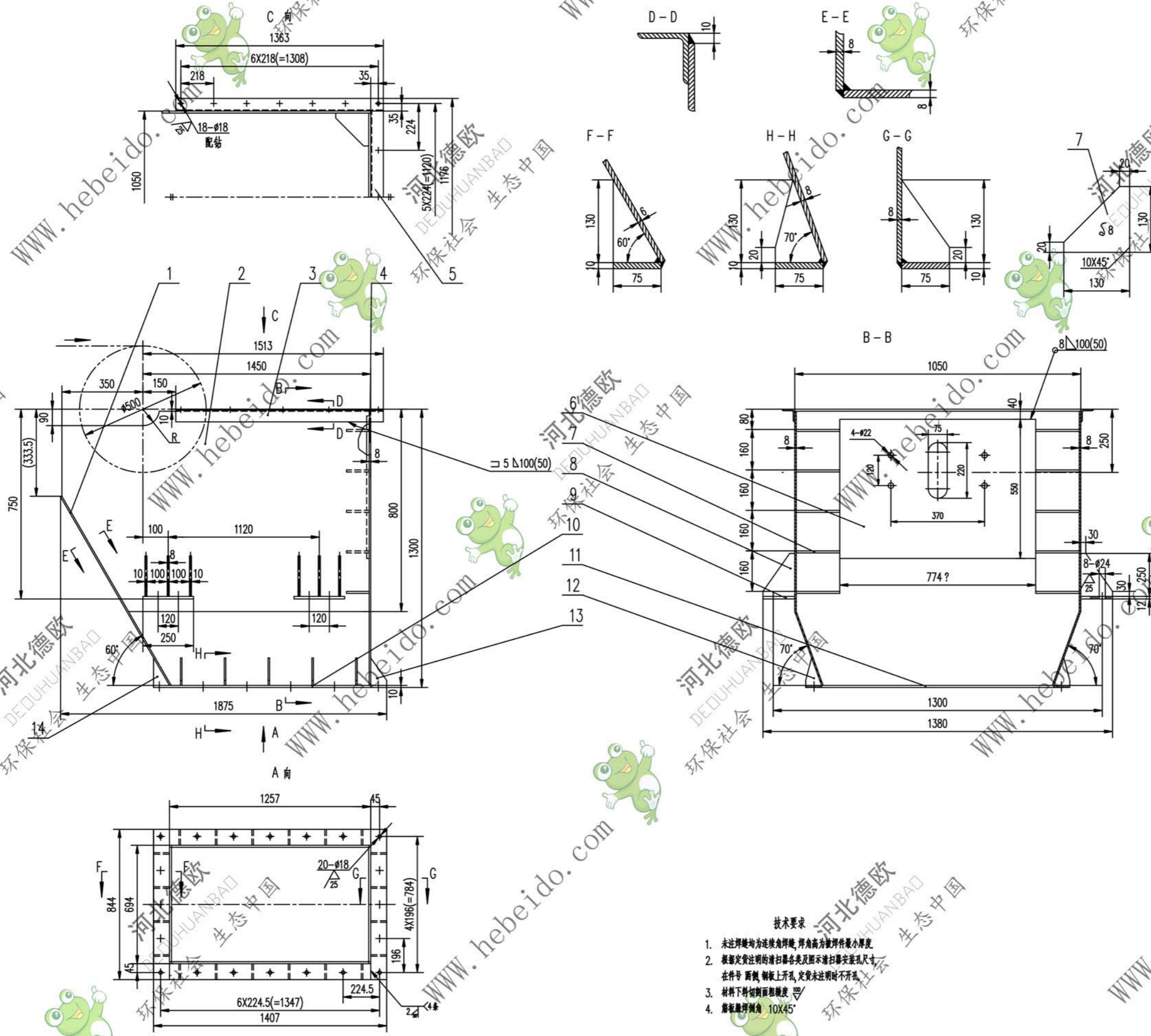


| 标记 | 文件号 | 修改内容 | 签名 | 日期 |
|----|-----|------|----|----|
|----|-----|------|----|----|



- 技术要求**
1. 未注焊缝均为连续角焊缝, 焊角高为被焊件最小厚度
 2. 根据定货注明的清扫器类型及图示清扫器安装孔尺寸, 在件号 两侧, 钢板上开孔, 定货未注明时不开孔
 3. 材料下料切面粗糙度 Ra
 4. 筋板倾斜角 $10 \times 45^\circ$

| 序号 | 代号 | 名称 | 数量 | 材料 | 单重 | 总重 | 附注 |
|----|----|-----------------|----|--------|--------|--------|------|
| 14 | | 钢板 $\delta 8$ | 4 | Q235-A | 0.304 | 1.216 | |
| 13 | | 钢板 $\delta 8$ | 4 | Q235-A | 0.326 | 1.304 | |
| 12 | | 钢板 $\delta 8$ | 12 | Q235-A | 0.344 | 4.128 | |
| 11 | | 钢板 10X75X844 | 2 | Q235-A | 4.352 | 8.704 | |
| 10 | | 钢板 10X75X1257 | 2 | Q235-A | 7.4 | 14.8 | |
| 9 | | 钢板 12X165X250 | 4 | Q235-A | 3.861 | 15.444 | |
| 8 | | 钢板 $\delta 10$ | 12 | Q235-A | 1.433 | 7.196 | |
| 7 | | 钢板 $\delta 8$ | 10 | Q235-A | 0.64 | 6.4 | |
| 6 | | 钢板 10X550X774 | 1 | Q235-A | 33.42 | 33.42 | |
| 5 | | 角钢 63X63X8-1050 | 1 | Q235-A | 7.842 | 7.842 | |
| 4 | | 钢板 $\delta 8$ | 1 | Q235-A | 83.866 | 83.866 | |
| 3 | | 角钢 63X63X8-1363 | 2 | Q235-A | 10.18 | 0.18 | |
| 2 | | 钢板 $\delta 8$ | 2 | Q235-A | 126.2 | 252.4 | 左右对称 |
| 1 | | 钢板 $\delta 8$ | 1 | Q235-A | 65.52 | 65.52 | |

| | | | | | | | | | |
|----|--|----|--|------|--|----|--|----|--|
| 设计 | | 审核 | | 工艺会审 | | 批准 | | 日期 | |
| 制图 | | 校对 | | 审核 | | 批准 | | 日期 | |
| 绘图 | | 输入 | | 日期 | | 日期 | | 日期 | |

漏斗体

图样标记 重量 kg 比例

共 72 页 第 9 页

J223421

03J223421