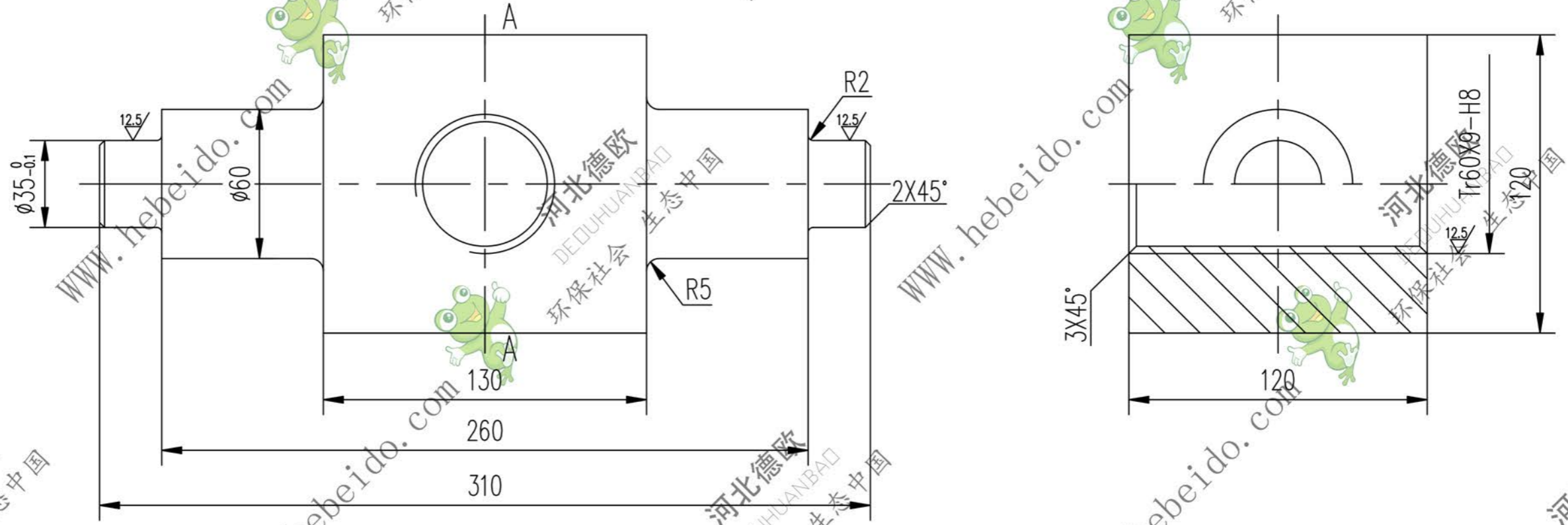


II 03J22342-8

标记	文件号	修改内容	签名	日期

其余 12.5



技术要求

1. 调质处理 228-269H

J223428

图纸文件名

A3

	合同号		II 03J22342-8	
	螺母		图样标记	重量 kg
设计	李廷通	工艺会审		14.24
校对		批准	秦海斌	
复核	刘飞	图形输入		
标准化检查		日期		
			45	
				共 18 页 第 14 页