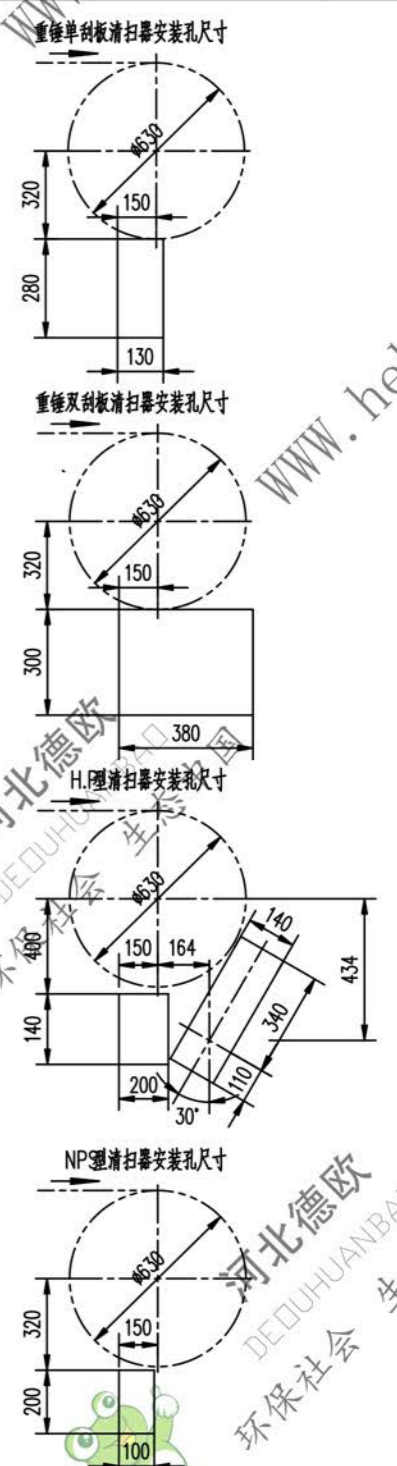
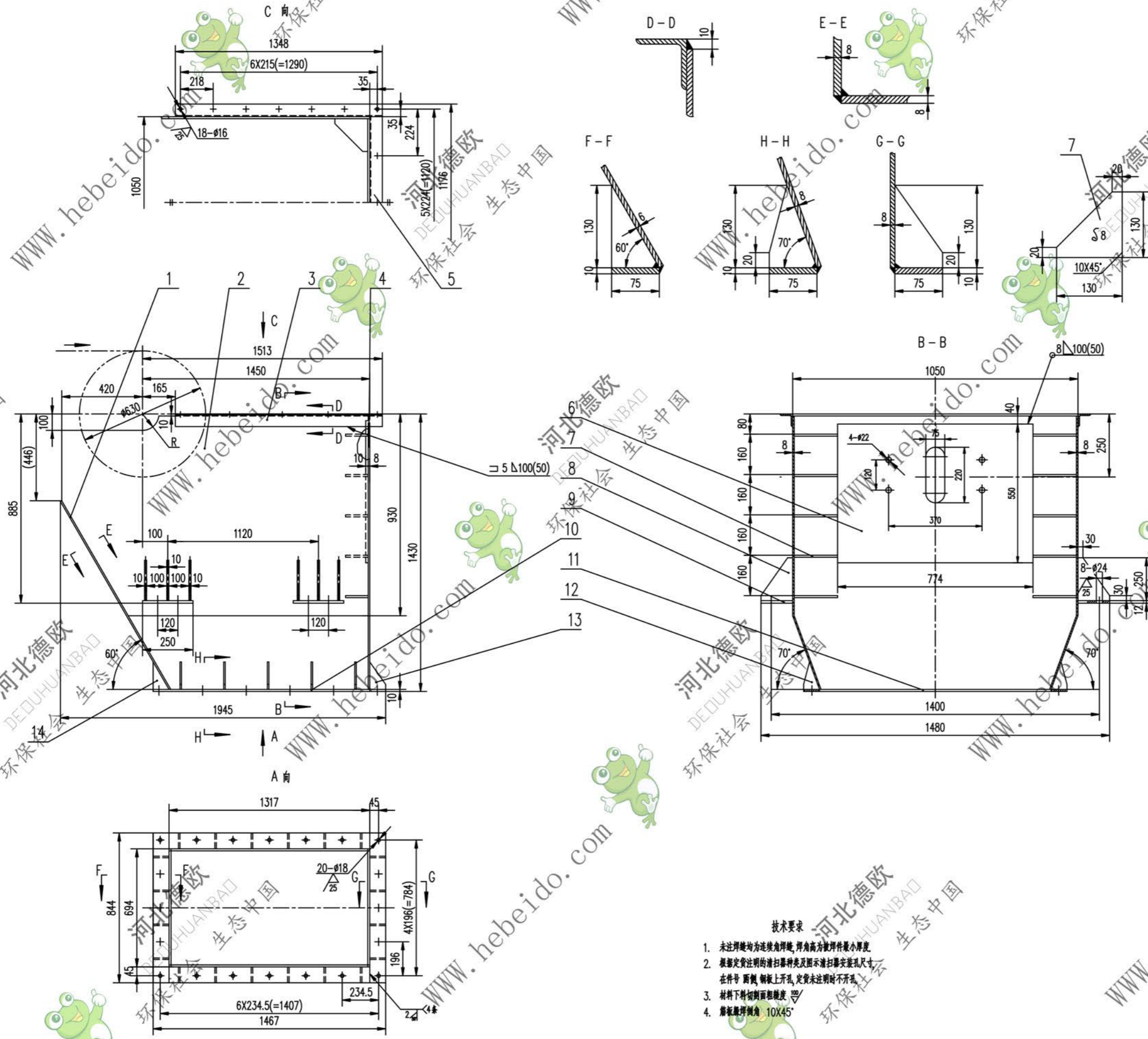


标记	文件号	修改内容	姓名	日期
----	-----	------	----	----



- 技术要求
1. 未注焊缝均为连续角焊缝, 焊角高为被焊件最小厚度
 2. 根据定货注明的清灰器种类及图示清灰器安装孔尺寸, 在件号 两侧, 钢板开孔, 定货未注明时不开孔
 3. 材料下料切面粗糙度 Ra
 4. 筋板倾斜角 10X45°

序号	代号	名称	数量	材料	单重	总重	附注
14		钢板 $\delta 8$	4	Q235-A	0.304	1.216	
13		钢板 $\delta 8$	4	Q235-A	0.326	1.304	
12		钢板 $\delta 8$	12	Q235-A	0.344	4.128	
11		钢板 10X75X844	2	Q235-A	4.352	8.704	
10		钢板 10X75X1317	2	Q235-A	7.753	15.506	
9		钢板 12X215X250	4	Q235-A	3.44	13.76	
8		钢板 $\delta 10$	12	Q235-A	1.433	7.196	
7		钢板 $\delta 8$	10	Q235-A	0.64	6.4	
6		钢板 10X550X774	1	Q235-A	33.42	33.42	
5		角钢 63X63X8-1050	1	Q235-A	7.842	7.842	
4		钢板 $\delta 8$	1	Q235-A	86.178	86.178	
3		角钢 63X63X8-1348	2	Q235-A	10.07	20.14	
2		钢板 $\delta 8$	2	Q235-A	114.7	229.6	左右对称
1		钢板 $\delta 8$	1	Q235-A	71.554	71.554	

合闸号

设计 审核 工艺会审

校对 标准 编制

复核 制图 输入

审核 日期

漏斗体

II 03J223521

图样标记 重量 kg 比例

共 72 页 第 22 页