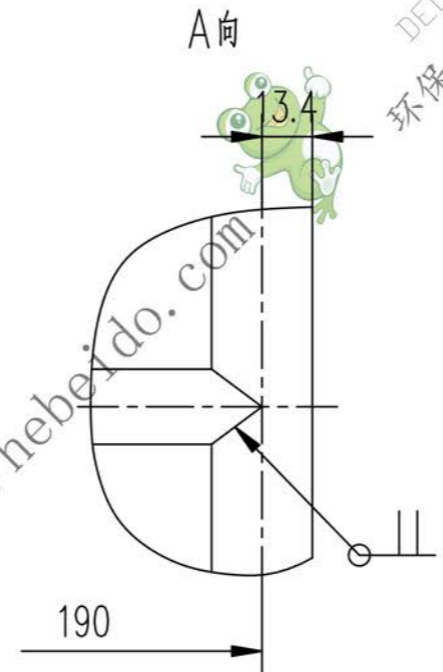
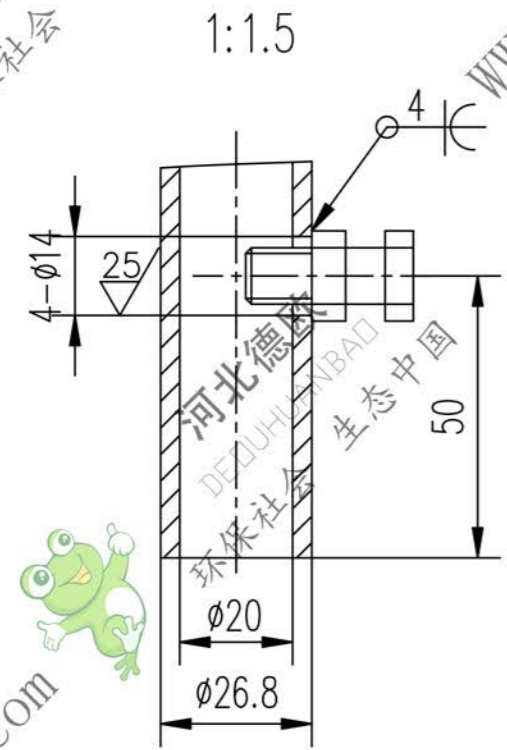
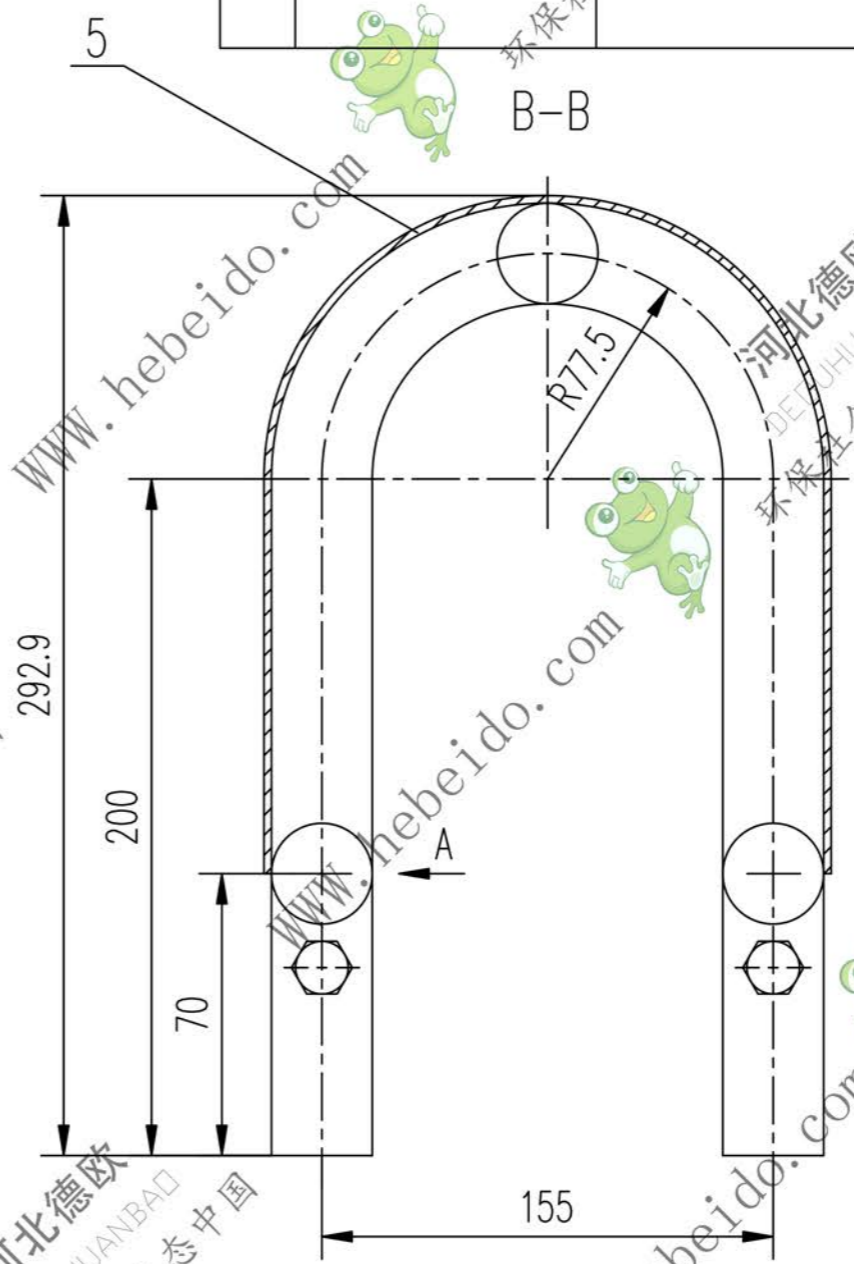
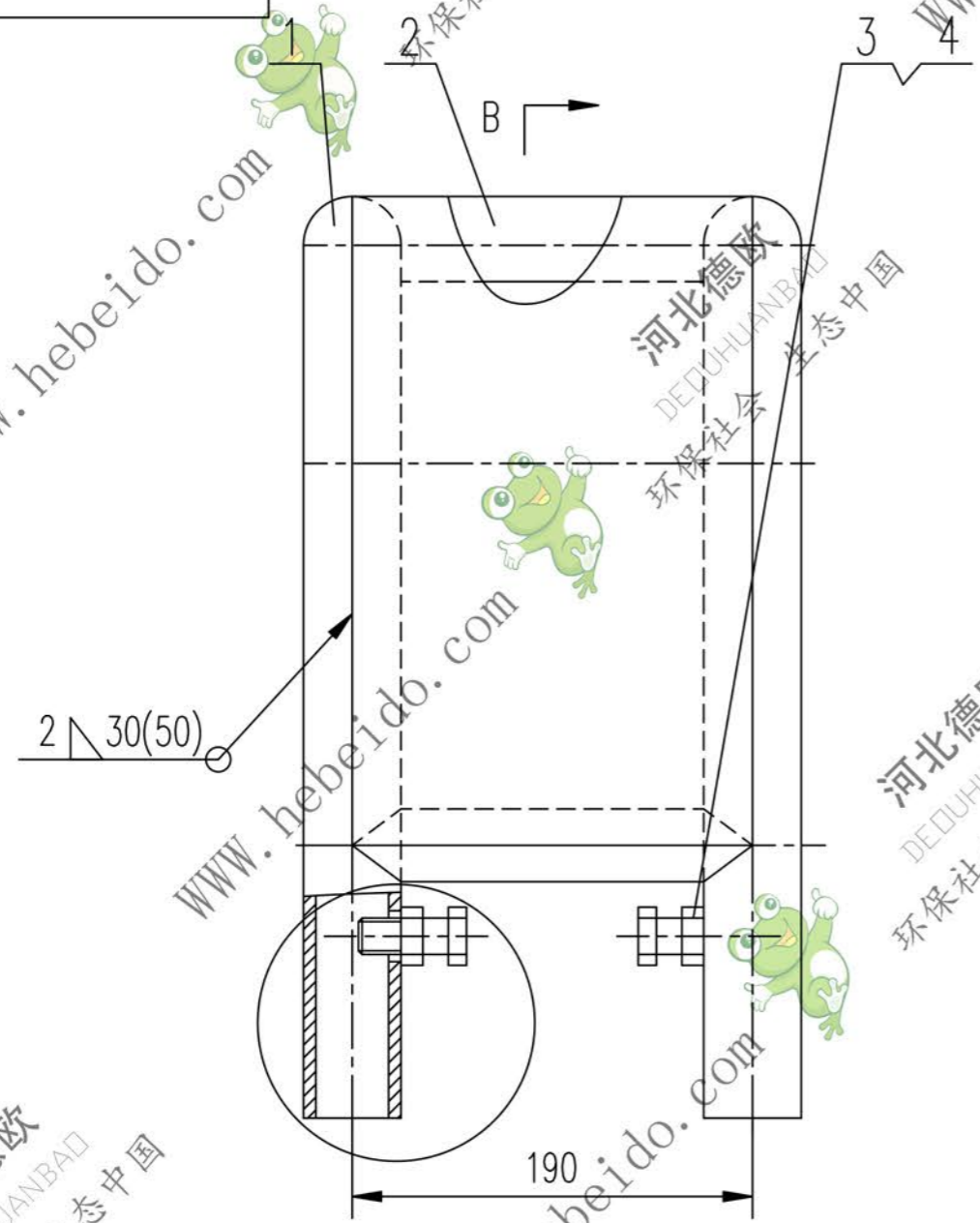


MF19

标记	文件号	修改内容	签名	日期



序号	代号	名称	数量	材料	单重	总重	附注
					重量 (kg)		
5		钢板 2X190X548	1	Q235-A	1.624	1.624	
4	GB41-86	螺母 M12	4		0.016	0.064	
3	GB85-88	螺钉 M12X30	4		0.044	0.176	
2	GB3092-82	管 $\phi 20 \times (190)$	3	Q235-A	0.310	1.55	
1	GB3092-82	管 $\phi 20 \times 643$	2	Q235-A	1.048	2.096	

设计		李连通		工艺会审				梅花联轴器护罩		MF19	
校对				批准		秦海波					
复核		刘飞		图形输入				部件		图样标记	
标准化检查				日期						重量 kg	
								5.510		1:2	
								共 页		第 页	

