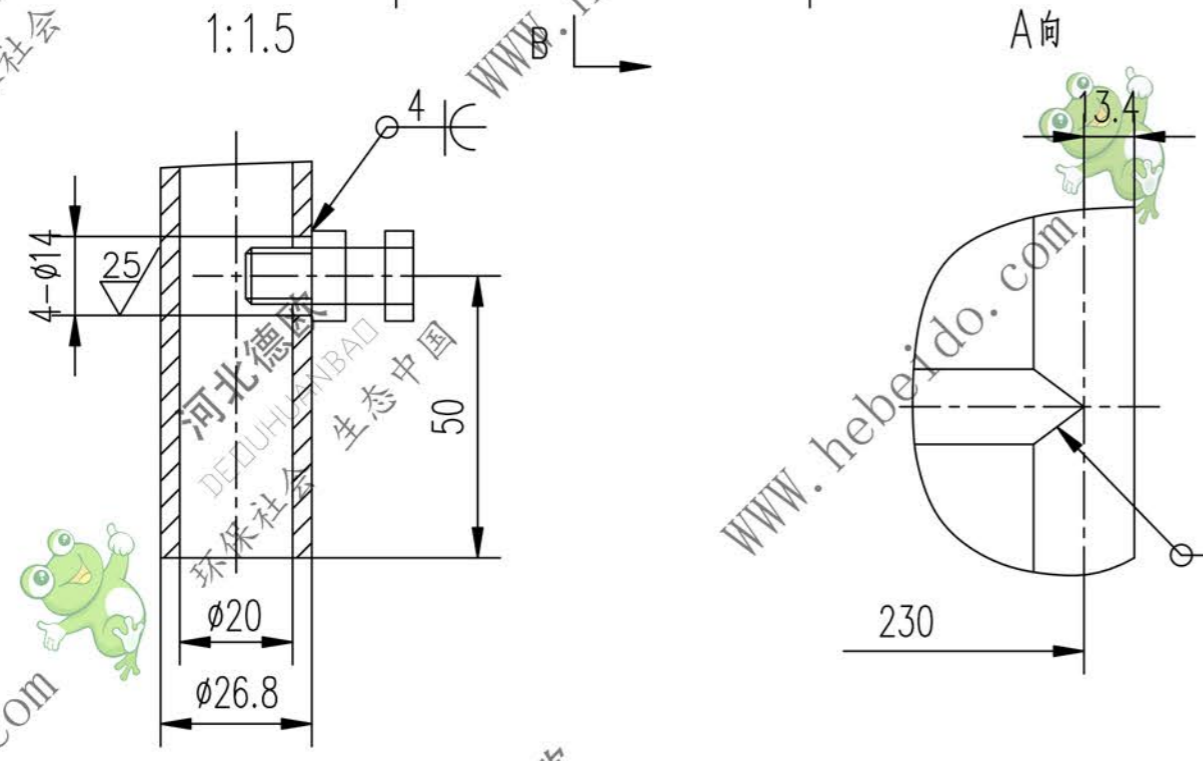
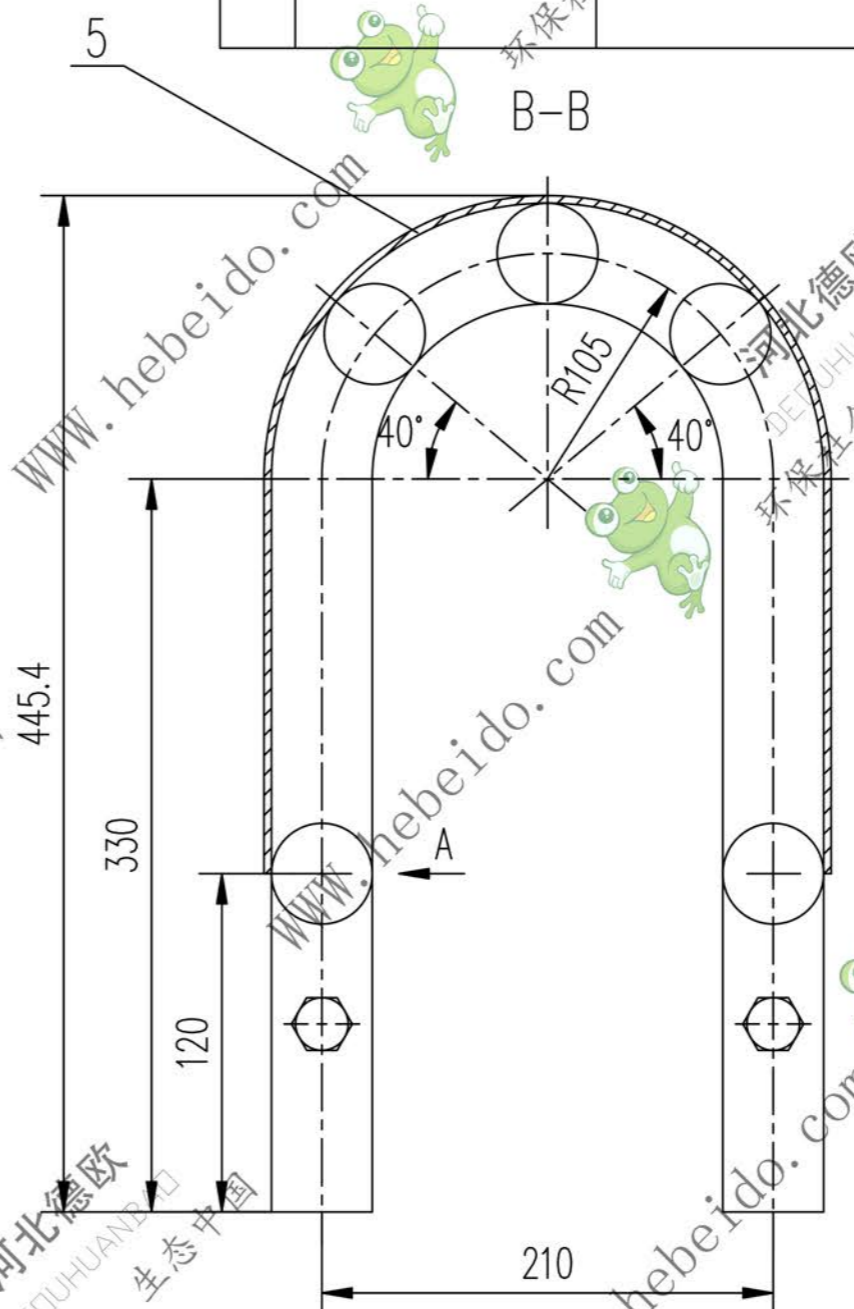
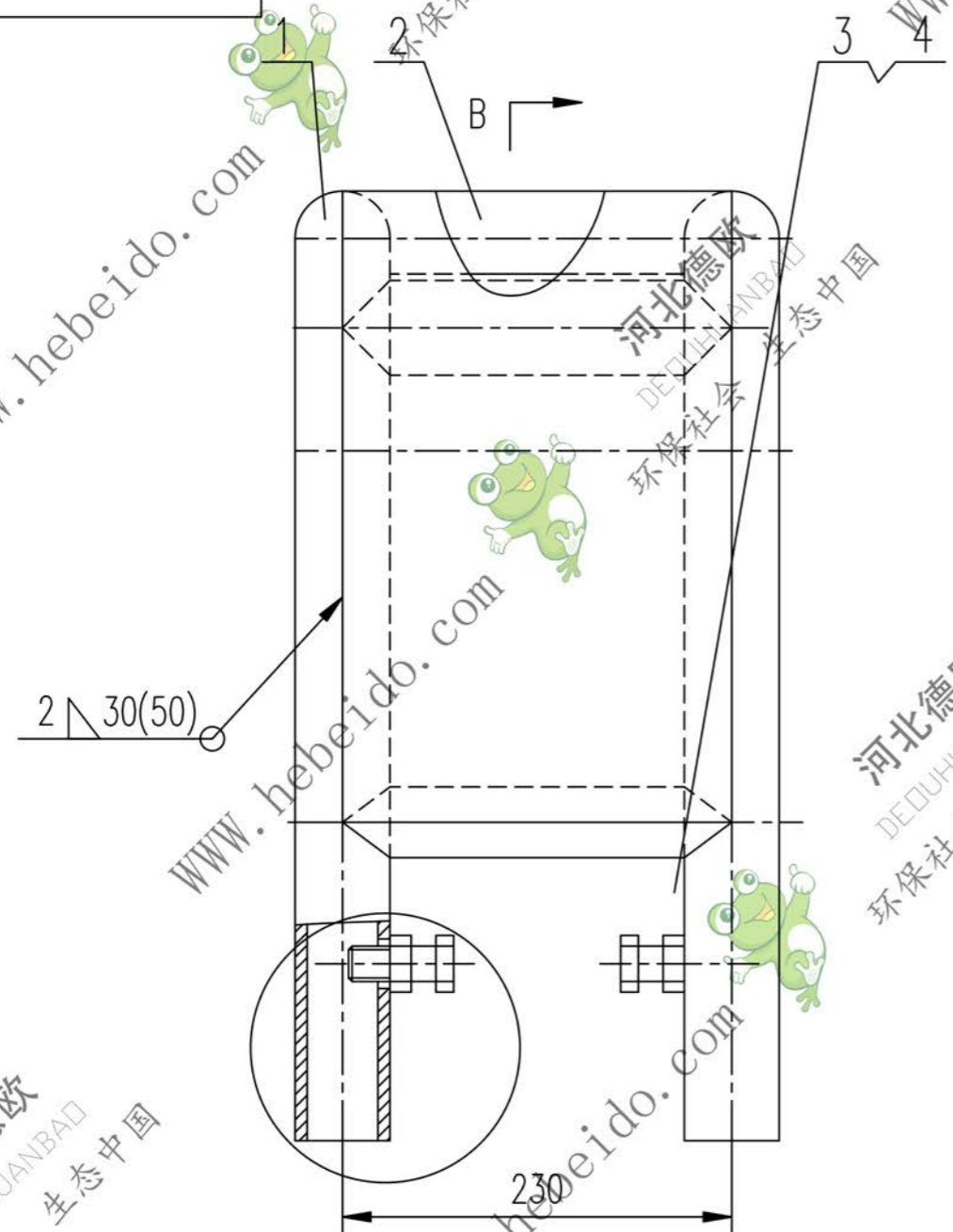


MF32

标记	文件号	修改内容	签名	日期



序号	代号	名称	数量	材料	单重	总重	附注
					重量(kg)		
5		钢板 2X230X780	1	Q235-A	2.799	2.799	
4	GB41-86	螺母 M12	4		0.016	0.064	
3	GB85-88	螺钉 M12X30	4		0.044	0.176	
2	GB3092-82	管 $\phi 20 \times (230)$	3	Q235-A	0.375	1.875	
1	GB3092-82	管 $\phi 20 \times 974$	2	Q235-A	1.588	3.176	

设计		李连通		工艺会审				MF32	
校对				批准		秦海波		图样标记	
复核		刘飞		图形输入				重量 kg	
标准化检查				日期				8.090	
梅花联轴器护罩								比例	
部件								1:2	
								共 页	
								第 页	

