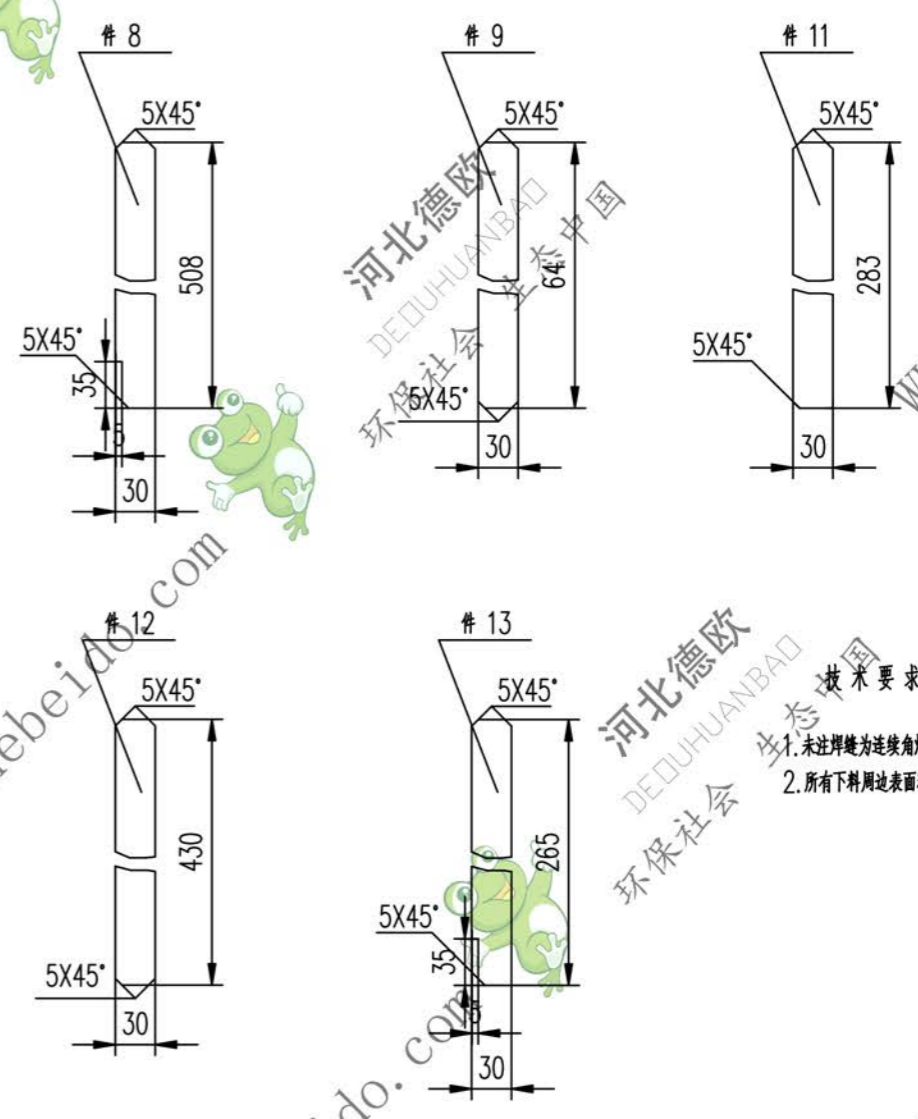
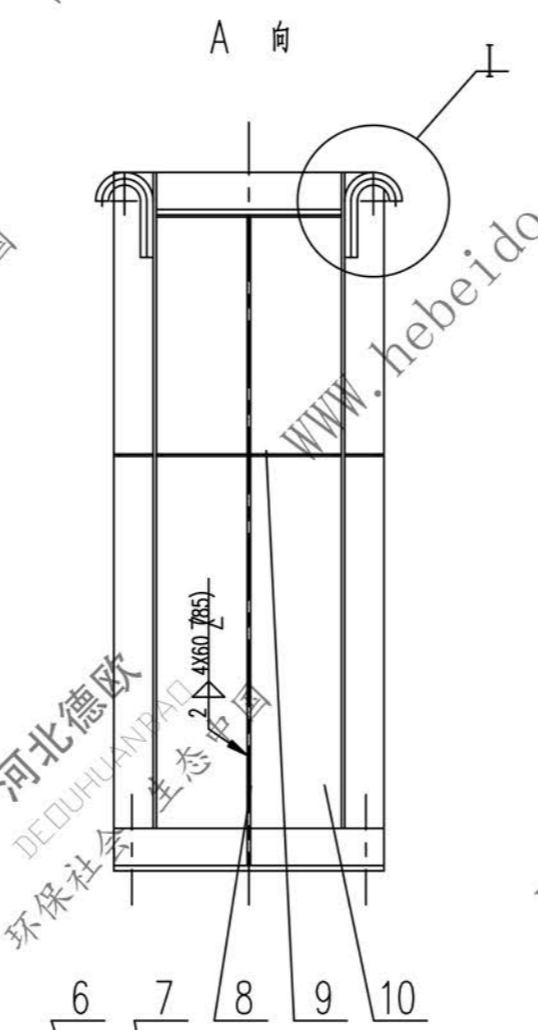
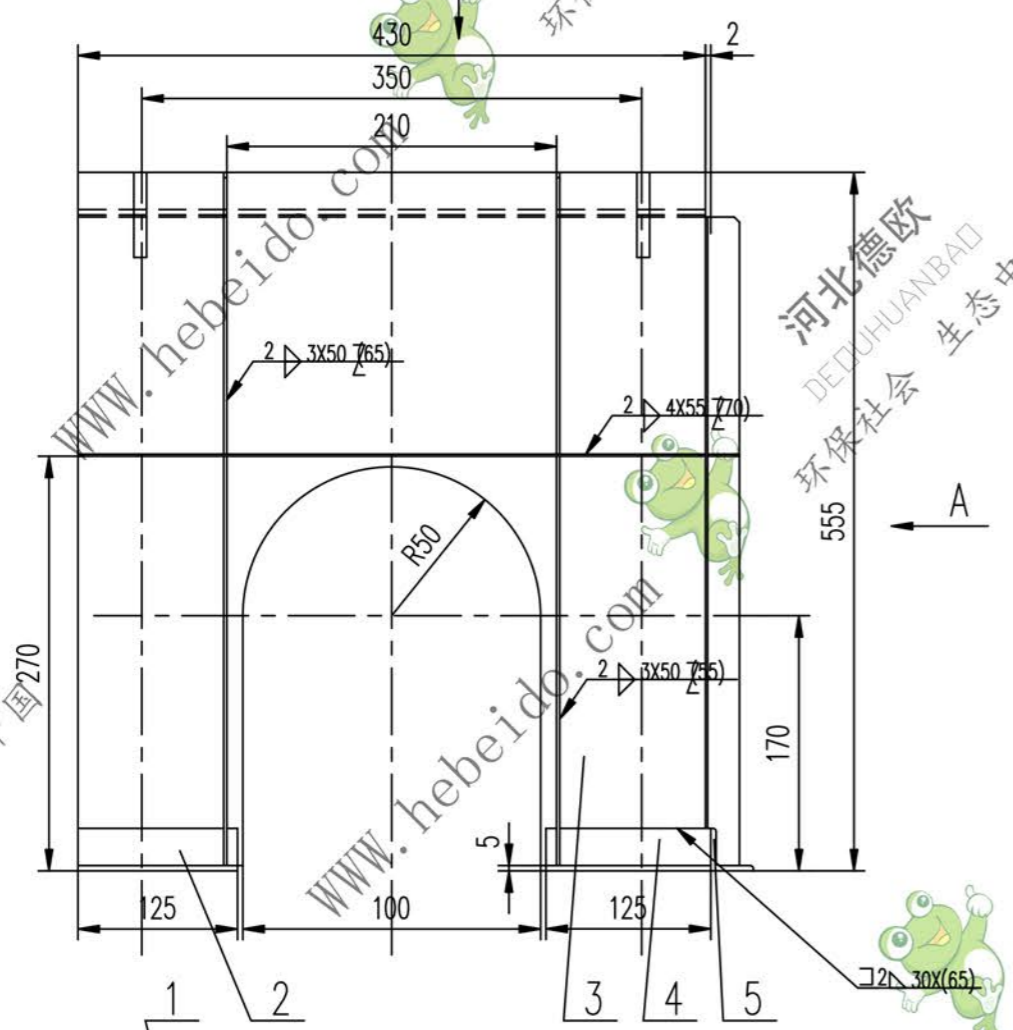
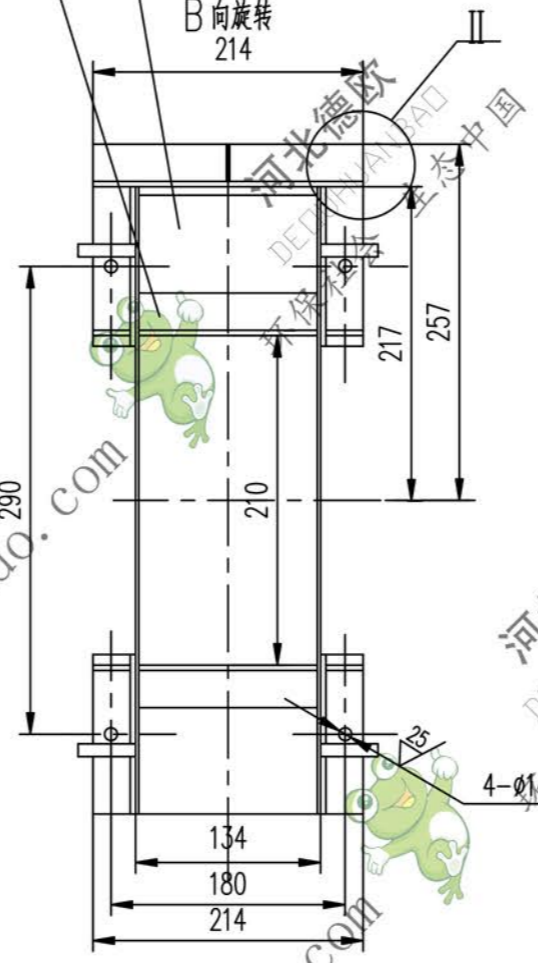
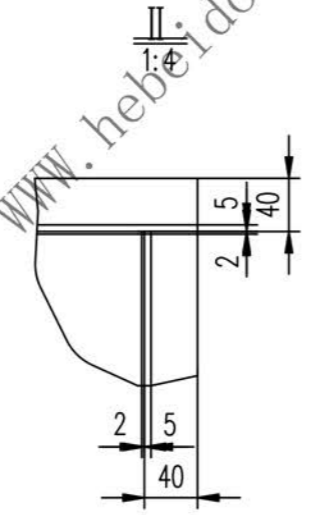
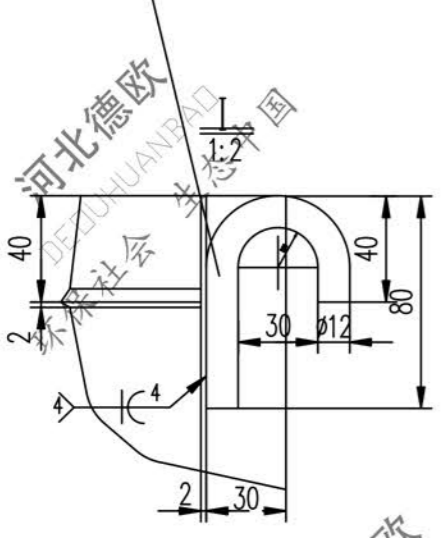


CODE

标记	文件号	修改内容	签名	日期



技术要求
 1. 未注焊缝为连续角焊缝, 焊角高为2.
 2. 所有下料周边表面粗糙度 $Ra \le 1.6$



序号	代号	名称	数量	材料	单重	总重	备注
13		钢板 3	4	Q235-A	0.181	0.725	
12		钢板 3	4	Q235-A	0.301	1.203	
11		钢板 3	2	Q235-A	0.177	0.354	
10		钢板 2X110X508	1	Q235-A	0.872	0.872	
9		钢板 3	2	Q235-A	0.044	0.088	
8		钢板 3	1	Q235-A	0.352	0.352	
7		钢板 2X110X430	1	Q235-A	0.738	0.738	
6		角钢 40X40X5X130	2	Q235-A	0.387	0.774	
5		角钢 40X40X5X214	1	Q235-A	0.637	0.637	
4		角钢 40X40X5X125	2	Q235-A	0.378	0.756	
3		钢板 2X330X(550)	2	Q235-A	3.689	7.379	
2		角钢 40X40X5X125	2	Q235-A	0.372	0.744	
1		圆钢 12X132	4	20	0.116	0.466	

合同号: _____

带制动轮梅花联轴器护罩 W1F40

设计: 李连斌 工艺会审: _____

校对: 刘飞 批准: 朱海斌

复核: _____ 日期: _____

重量 kg 比例 15:1

共 页 第 页

图形输入	FILE
A2 图纸文件名	