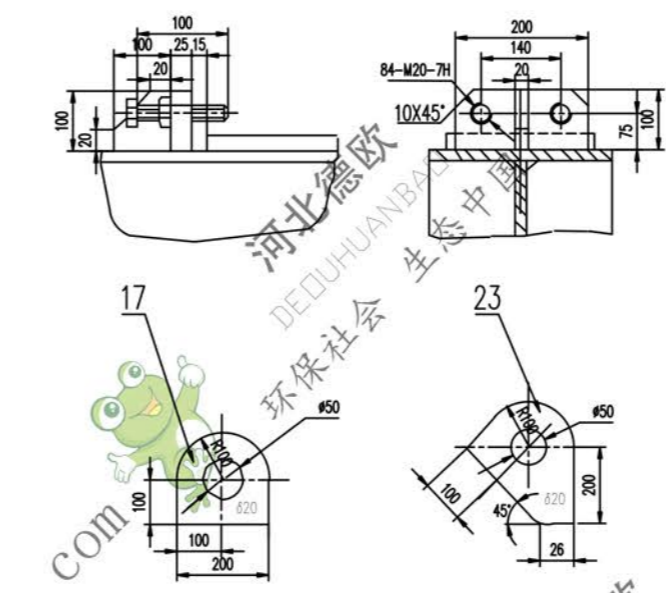
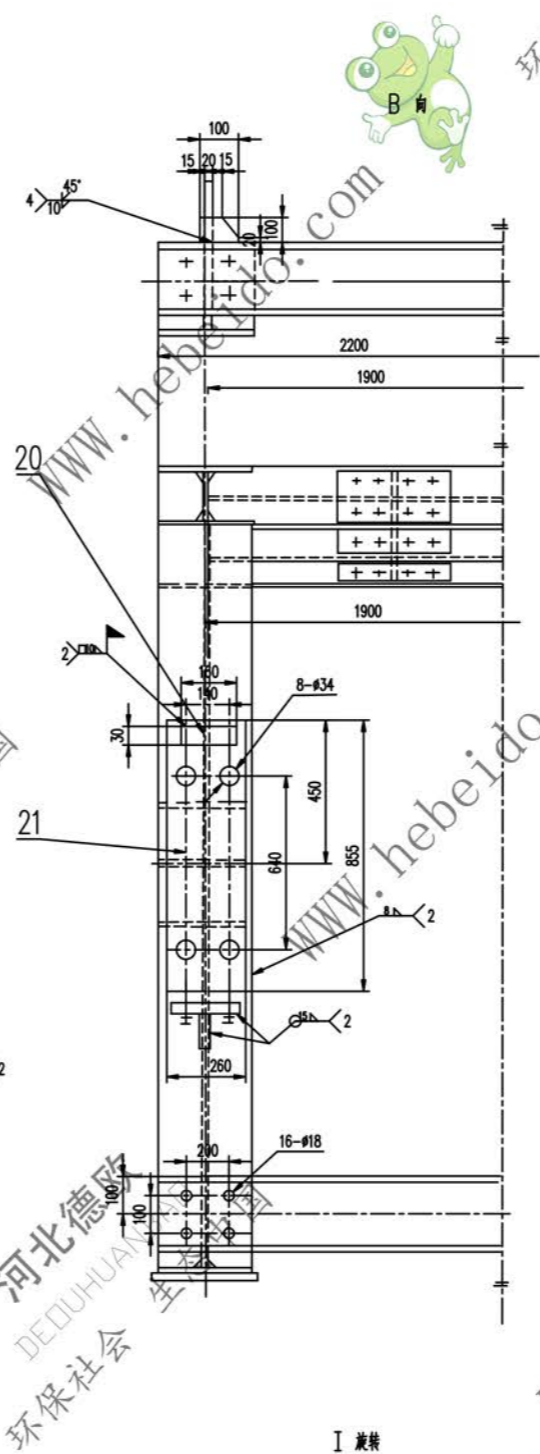
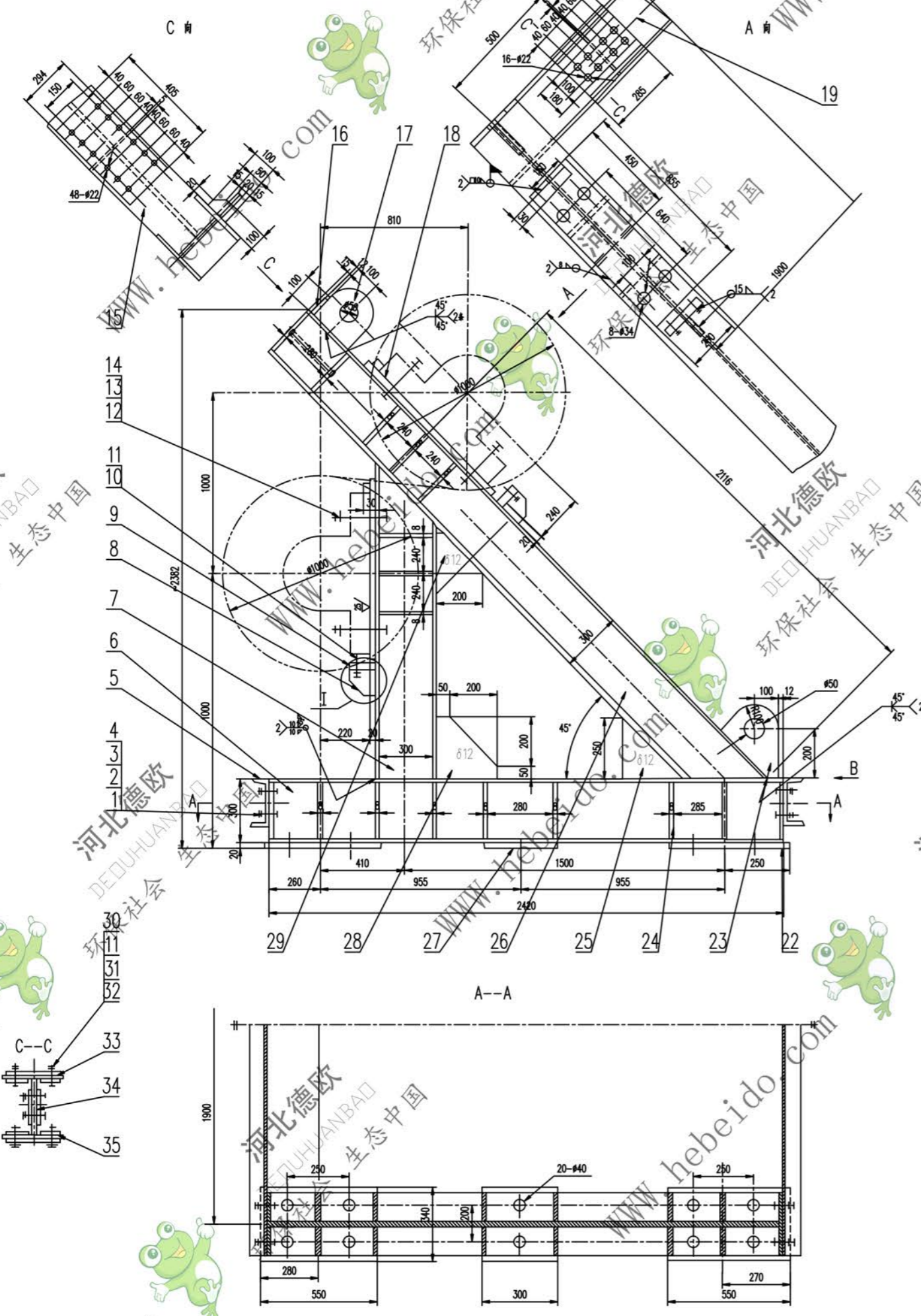


标记	文件号	修改内容	签名	日期
----	-----	------	----	----



技术要求

1. 所有材料下料周边表面粗糙度为  $\sqrt{100}$  钻孔表面粗糙度为  $\sqrt{25}$
2. 未注焊缝均为连续角焊, 焊缝高度为被焊件最小厚度
3. 件20待装配调整好后, 再进行焊接, 与轴承接触面应平整
4. 件15, 件24, 件25, 件28, 件29与焊缝相碰处切角15X45°
5. 与件5着螺栓合处的轴承需单面焊接, 且焊后磨平.

35	钢板 10X94X405	8	Q235-A	2.99	23.9
34	钢板 10X180X285	4	Q235-A	2.42	9.66
33	钢板 10X294X405	4	Q235-A	9.35	37.4
32	GB93-87 垫圈 20	64	-----	0.005	0.32
31	GB97.1-85 垫圈 20	64	-----	0.016	1.02
30	GB5785-86 螺栓 M20X70	64	-----	0.242	15.49
29	钢板 $\delta 12$	2	Q235-A	1.88	3.77 切角
28	钢板 $\delta 12$	2	Q235-A	3.99	7.99 切角
27	钢板 20X300X340	2	Q235-A	16.01	32.03
26	H型钢 300X300X10X16-(2916)	2	Q235-A	281.1	562.2
25	钢板 $\delta 12$	2	Q235-A	2.94	5.88
24	钢板 (8X145X268)	64	Q235-A	2.44	156.2 切角
23	钢板 $\delta 25$	2	Q235-A	7.01	14.03
22	钢板 20X340X550	4	Q235-A	29.4	117.4
21	钢板 24X260X855	2	Q235-A	5.34	10.67 加工
20	钢板 30X30X160	4	Q235-A	1.13	4.52
19	H型钢 300X300X10X16-895	1	Q235-A	86.3	86.3
18	钢板 20X260X855	2	Q235-A	34.9	69.8
17	钢板 $\delta 25$	2	Q235-A	7.01	14.03
16	钢板 $\delta 12$	4	Q235-A	0.75	3.0
15	H型钢 300X300X10X16-(492)	2	Q235-A	47.43	94.86 翻头
14	GB97.1-85 垫圈 30	16	-----	0.051	0.82
13	GB6170-86 螺母 M30	32	-----	0.184	5.89
12	GB5782-86 螺栓 M30X180	16	-----	1.14	18.24
11	GB6170-86 螺母 M20	72	-----	0.05	2.8
10	GB85-88 螺母 M20X100	8	-----	0.25	2.00
9	钢板 $\delta 25$	4	Q235-A	3.91	15.7
8	钢板 $\delta 20$	4	Q235-A	1.07	4.28
7	H型钢 300X300X10X16-(1438)	2	Q235-A	144.7	289.3
6	H型钢 300X300X10X16-2420	2	Q235-A	243.4	486.9
5	钢板 200X75X9-2200	2	Q235-A	56.7	113.4
4	GB93-87 垫圈 16	16	-----	0.003	0.05
3	GB97.1-85 垫圈 16	16	-----	0.01	0.16
2	GB6170-86 螺母 M16	16	-----	0.03	0.24
1	GB5782-86 螺栓 M16X45	16	-----	0.12	1.92

序号	代号	名称	数量	材料	单重	总重	附注
		合同号					DT05J0141720
		图样标记	重量 kg			比例	
		设计					
		校对					
		审核					
		日期					
		零件					共 页
							第 页