

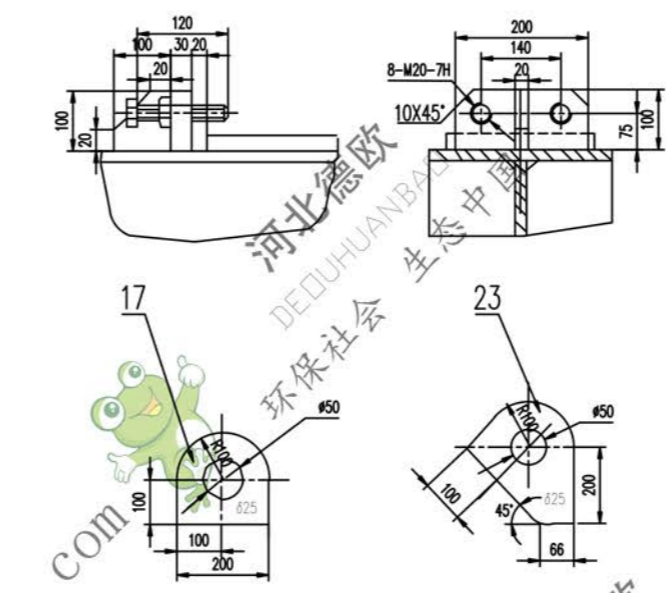
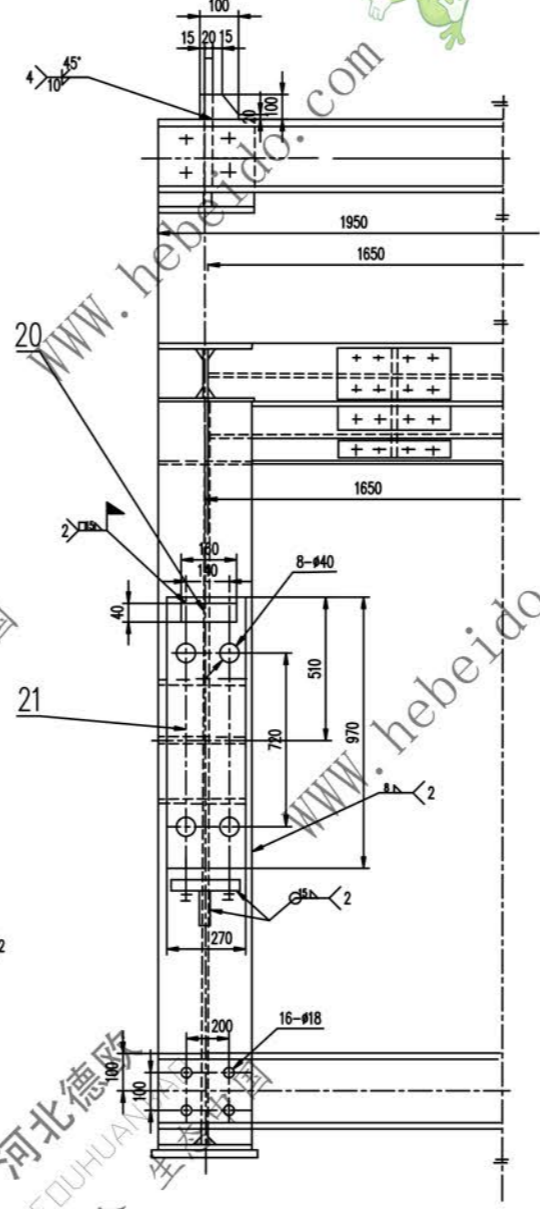
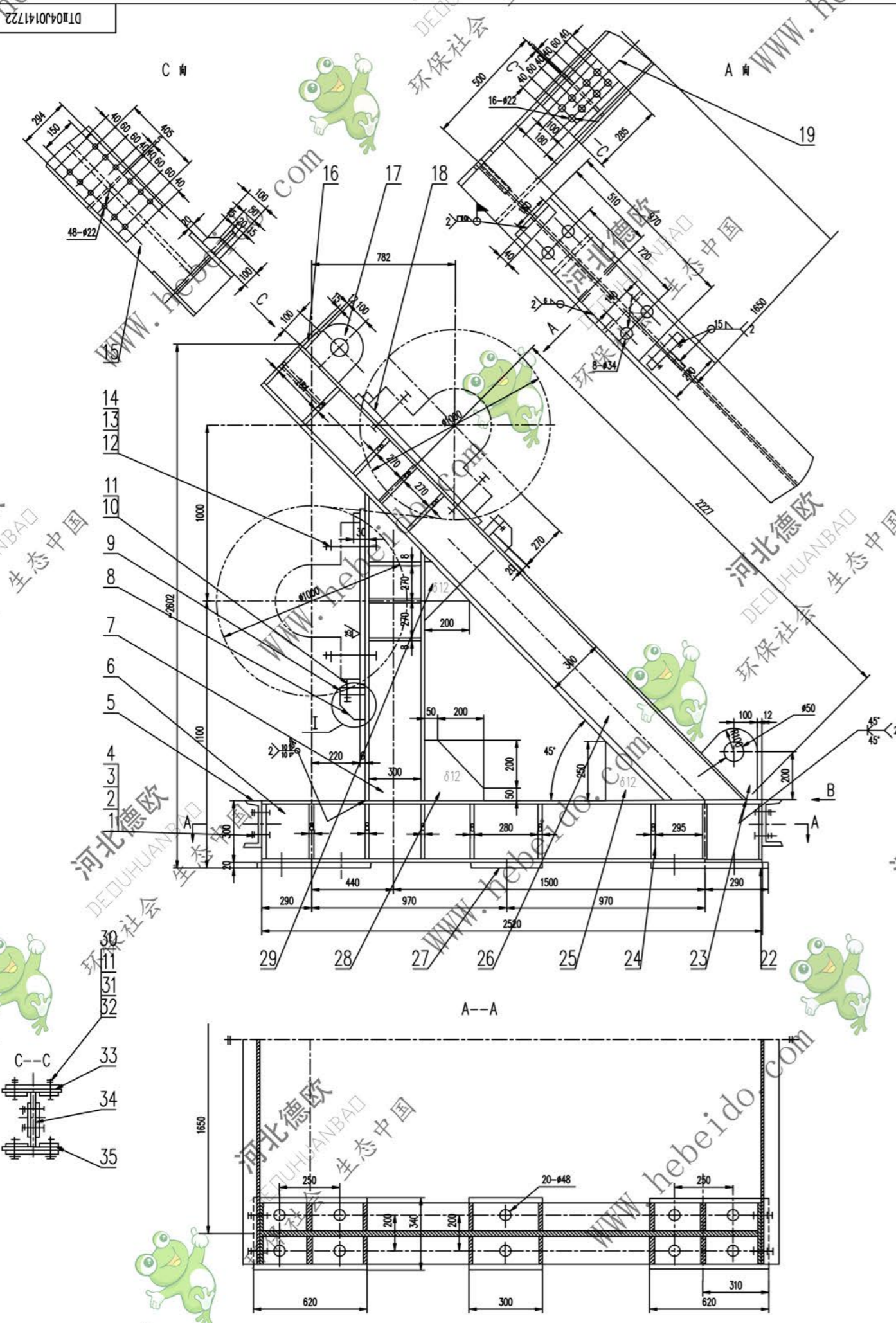
标记	文件号	修改内容	签名	日期
----	-----	------	----	----

技术要求

1. 所有材料下料周边表面粗糙度为 $\sqrt{100}$ 钻孔表面粗糙度为 $\sqrt{25}$
2. 未注焊缝均为连续角焊, 焊缝高度为被焊件最小厚度
3. 件20待装配调整后再进行焊接, 与轴承接触面应平整
4. 件15, 件24, 件25, 件28, 件29与焊缝相碰处切角15X45°
5. 与件5着螺栓合处的筋板需单面焊接, 且焊后磨平。

35	钢板 10X94X405	8	Q235-A	2.99	23.9
34	钢板 6X180X285	4	Q235-A	2.41	9.66
33	钢板 10X294X405	4	Q235-A	9.35	37.4
32	GB93-87 垫圈 20	64	-----	0.005	0.32
31	GB97.1-85 垫圈 20	64	-----	0.016	1.02
30	GB5782-86 螺栓 M20X70	64	-----	0.242	15.49
29	钢板 $\delta 12$	2	Q235-A	1.88	3.77 切角
28	钢板 $\delta 12$	2	Q235-A	3.99	7.99 切角
27	钢板 20X300X340	2	Q235-A	16.01	32.03
26	H型钢 300X300X10X16-(3227)	2	Q235-A	311.1	622.2
25	钢板 $\delta 12$	2	Q235-A	2.94	5.88
24	钢板 (8X145X268)	64	Q235-A	2.44	156.2 切角
23	钢板 $\delta 25$	2	Q235-A	7.01	14.03
22	钢板 20X340X620	4	Q235-A	4.22	16.86
21	钢板 24X270X970	2	Q235-A	49.34	98.68 加工
20	钢板 40X40X160	4	Q235-A	2.01	8.04
19	H型钢 300X300X10X16-645	1	Q235-A	62.18	62.18
18	钢板 20X270X970	2	Q235-A	41.12	82.24
17	钢板 $\delta 25$	2	Q235-A	7.01	14.03
16	钢板 $\delta 12$	4	Q235-A	0.75	3.0
15	H型钢 300X300X10X16-(492)	2	Q235-A	47.43	94.86 翻头
14	GB97.1-85 垫圈 36	16	-----	0.087	1.39
13	GB6170-86 螺母 M36	32	-----	0.317	10.14
12	GB5782-86 螺栓 M36X200	16	-----	1.86	29.76
11	GB6170-86 螺母 M20	72	-----	0.05	3.6
10	GB85-88 螺母 M20X120	8	-----	0.30	2.4
9	钢板 $\delta 30$	4	Q235-A	4.71	18.84
8	钢板 $\delta 20$	4	Q235-A	1.1	4.4
7	H型钢 300X300X10X16-(1438)	2	Q235-A	144.7	277.3
6	H型钢 300X300X10X16-2520	2	Q235-A	242.9	485.9
5	钢板 200X75X9-1950	2	Q235-A	50.25	100.5
4	GB93-87 垫圈 16	16	-----	0.003	0.05
3	GB97.1-85 垫圈 16	16	-----	0.01	0.16
2	GB6170-86 螺母 M16	16	-----	0.03	0.24
1	GB5783-86 螺栓 M16X45	16	-----	0.12	1.92

序号	代号	名称	数量	材料	单重	总重	附注
		合同号			DT04J0141722		
		图样标记	重量 kg	比例	2246		
		设计	审核	工艺			
		校对	批准	日期			
		制图	输入	日期			
		日期					
		零件					
		共 页					
		第 页					



DT04J0141722
 4J141722
 A11 图样文件号

河北德欧
 DEUHUANBAD
 环保社会 生态中国