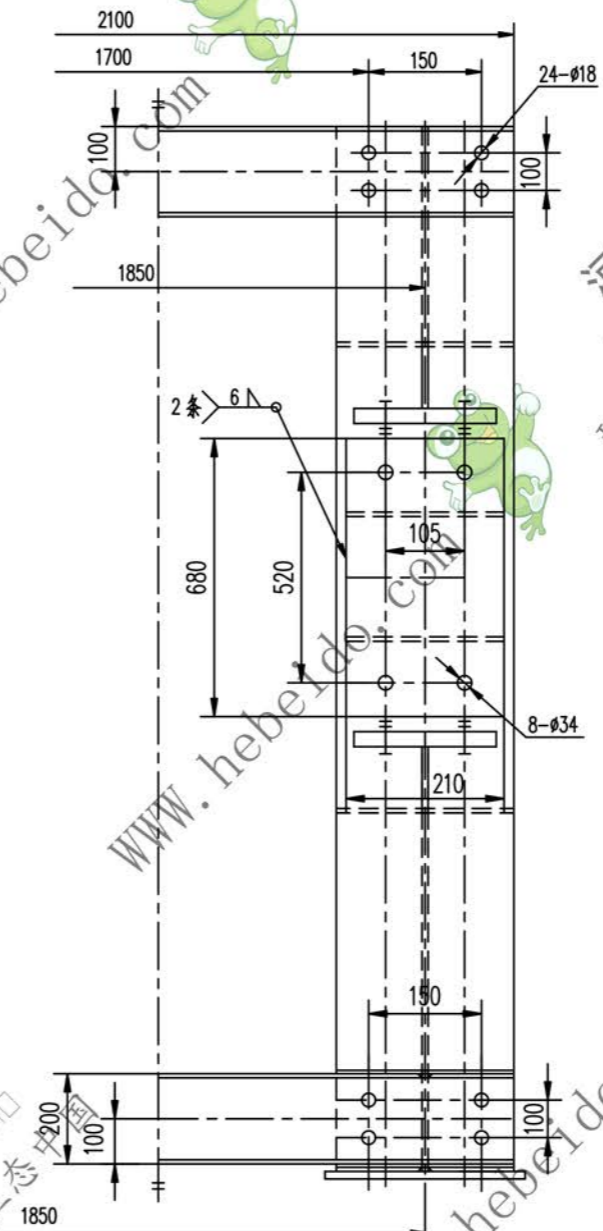
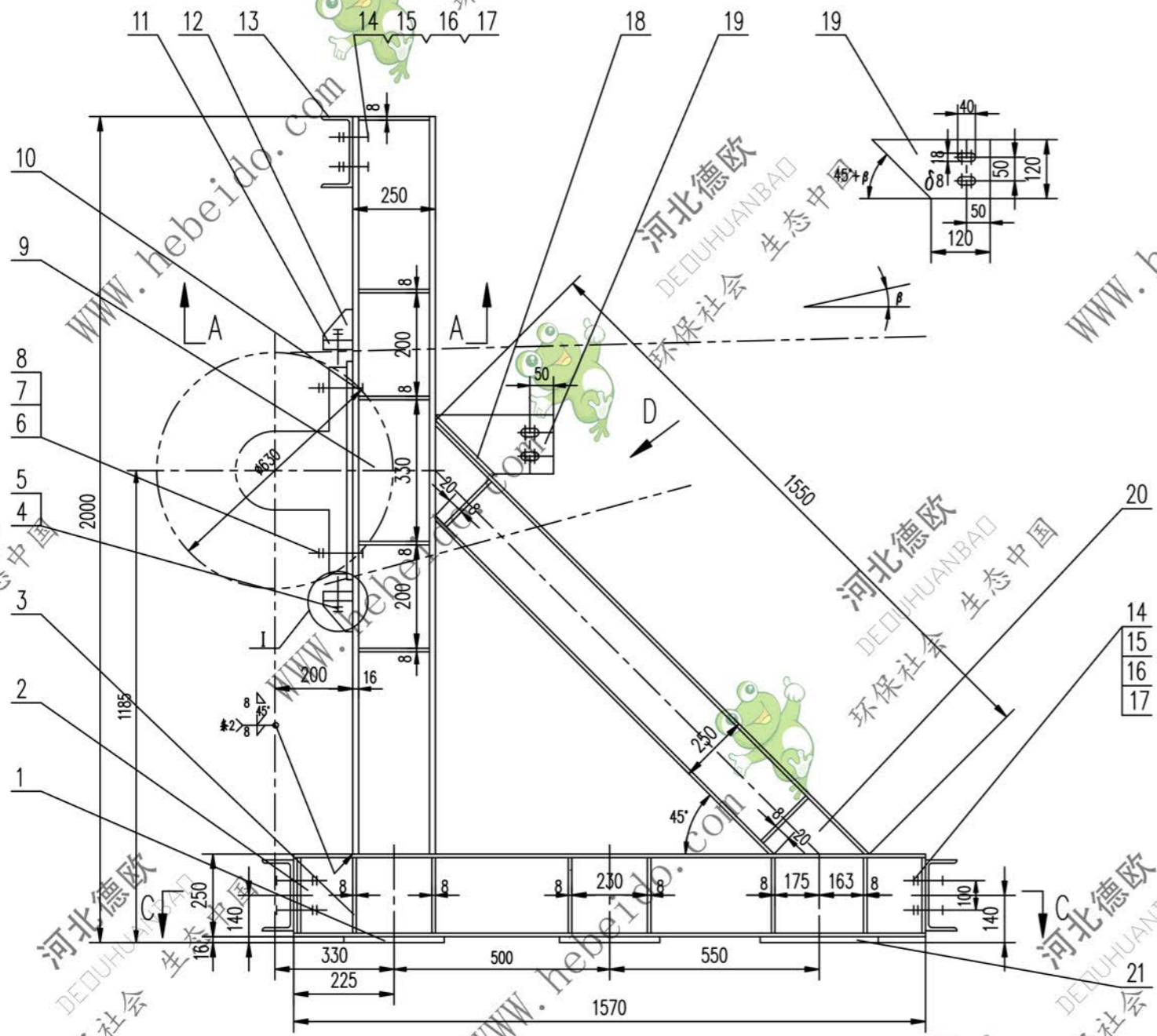
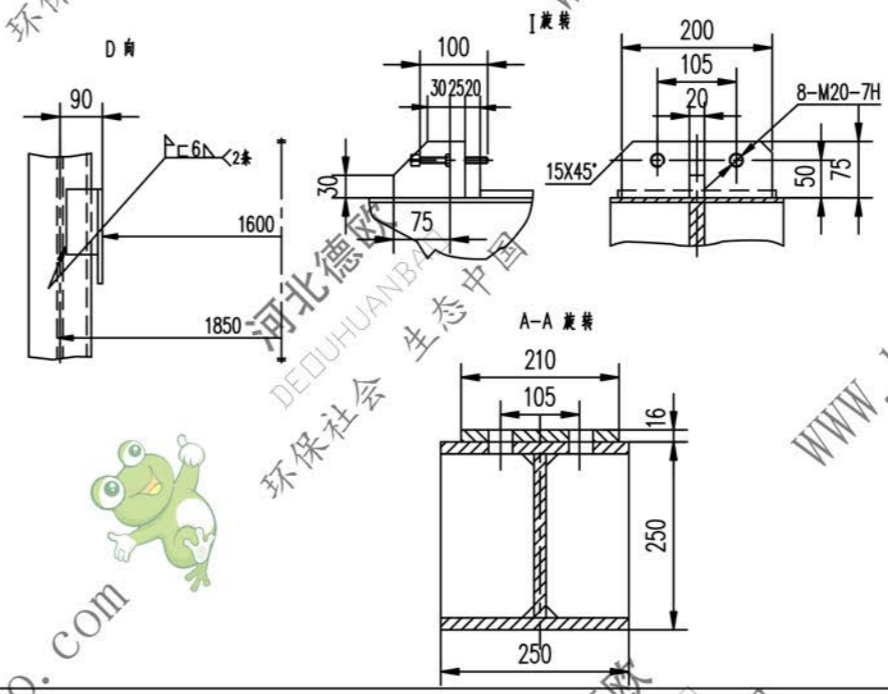
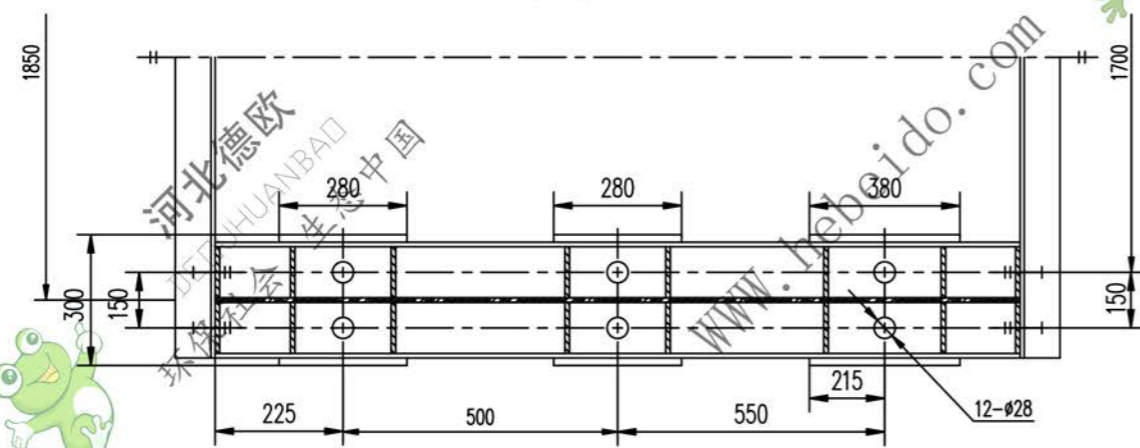


| 标记 | 文件号 | 修改内容 | 签名 | 日期 |
|----|-----|------|----|----|
| | | | | |



| 件号 | 规格 | 0' | 2' | 4' | 6' | 8' | 10' | 12' | 14' | 16' | 18' |
|----|----|-------|-------|-------|-------|-------|-------|-------|-------|-------|-------|
| 18 | 质量 | 1.099 | 1.068 | 1.036 | 1.005 | 0.973 | 0.942 | 0.942 | 0.911 | 0.879 | 0.879 |
| 18 | 重量 | 2.198 | 2.136 | 2.072 | 2.010 | 1.946 | 1.884 | 1.884 | 1.822 | 1.758 | 1.758 |
| 19 | 质量 | 1.356 | 1.326 | 1.297 | 1.270 | 1.245 | 1.221 | 1.198 | 1.176 | 1.155 | 1.135 |
| 19 | 重量 | 2.712 | 2.652 | 2.594 | 2.540 | 2.490 | 2.442 | 2.396 | 2.352 | 2.310 | 2.270 |

- 技术要求
1. 所有材料下料周边表面粗糙度为 $Ra1.6$ ，气孔表面粗糙度为 $Ra3.2$ 。
 2. 未注焊缝均为连续角焊，焊缝高度为按零件最小厚度。
 3. 件 3 与焊缝相碰处切角 $15 \times 45^\circ$ 。
 4. 与件 1 槽钢配合的轴承处需开单边坡口，且焊后磨平。



| | | | | | | | |
|----|-----------|------------------|---------|--------|-------|-------|----|
| 21 | 钢板 | 16X300X380 | 2 | Q235-A | 14.32 | 28.64 | |
| 20 | H型钢 | 250X250X6X9 | 2 | Q235-A | 60.24 | 120.5 | |
| 19 | 钢板 | $\delta 8$ | 2 | Q235-A | | | 见表 |
| 18 | 钢板 | $\delta 8$ | 2 | Q235-A | | | 见表 |
| 17 | GB93-87 | 垫圈 | 16 | 成品 | 0.008 | 0.192 | |
| 16 | GB97.1-86 | 垫圈 | 16 | 成品 | 0.011 | 0.264 | |
| 15 | GB6170-86 | 螺母 | M16 | 成品 | 0.034 | 0.816 | |
| 14 | GB5783-86 | 螺栓 | M16X50 | 成品 | 0.102 | 2.448 | |
| 13 | 槽钢 | 200X75X9-2100 | 3 | Q235-A | 54.12 | 162.4 | |
| 12 | 钢板 | $\delta 20$ | 4 | Q235-A | 0.724 | 2.896 | |
| 11 | 钢板 | $\delta 25$ | 4 | Q235-A | 3.091 | 12.36 | |
| 10 | 钢板 | 16X210X680 | 2 | Q235-A | 17.94 | 35.88 | |
| 9 | H型钢 | 250X250X6X9-1735 | 2 | 成品 | 80.33 | 160.7 | |
| 8 | GB97.1-85 | 垫圈 | 30 | 成品 | 0.054 | 0.432 | |
| 7 | GB6170-86 | 螺母 | M30 | 成品 | 0.234 | 3.744 | |
| 6 | GB5782-86 | 螺栓 | M30X150 | 成品 | 1.148 | 9.184 | |
| 5 | GB6170-86 | 螺母 | M20 | 成品 | 0.050 | 0.400 | |
| 4 | GB85-88 | 螺钉 | M20X100 | 成品 | 0.250 | 2.000 | |
| 3 | 钢板 | $\delta 8$ | 60 | Q235-A | 1.733 | 104.0 | |
| 2 | 槽钢 | 250X250X6X9-1570 | 2 | Q235-A | 72.69 | 145.4 | |
| 1 | 钢板 | 16X280X300 | 4 | Q235-A | 10.55 | 42.20 | |

DTJ05J0121516
02 机架
共 90 页 第 70 页