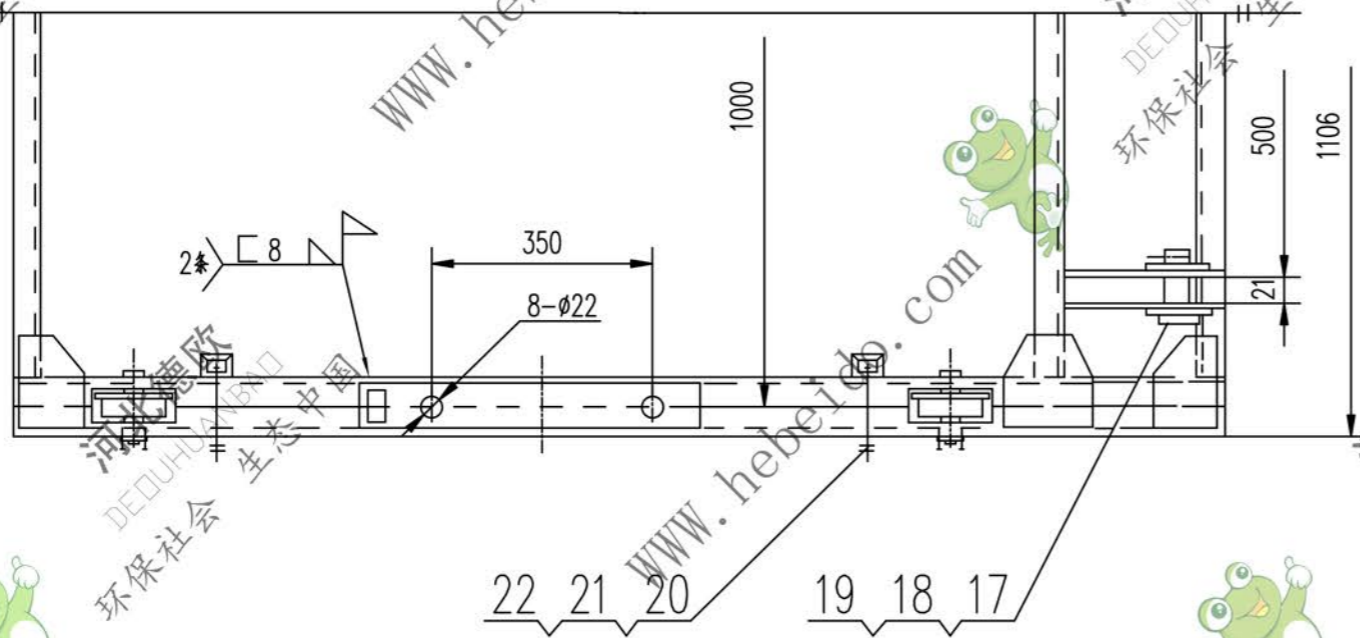
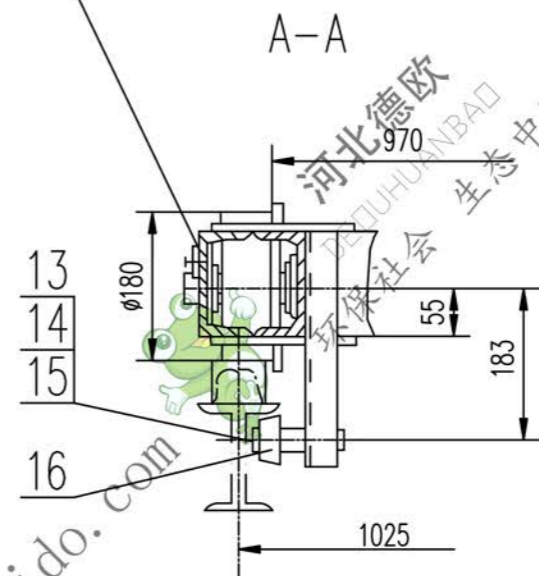
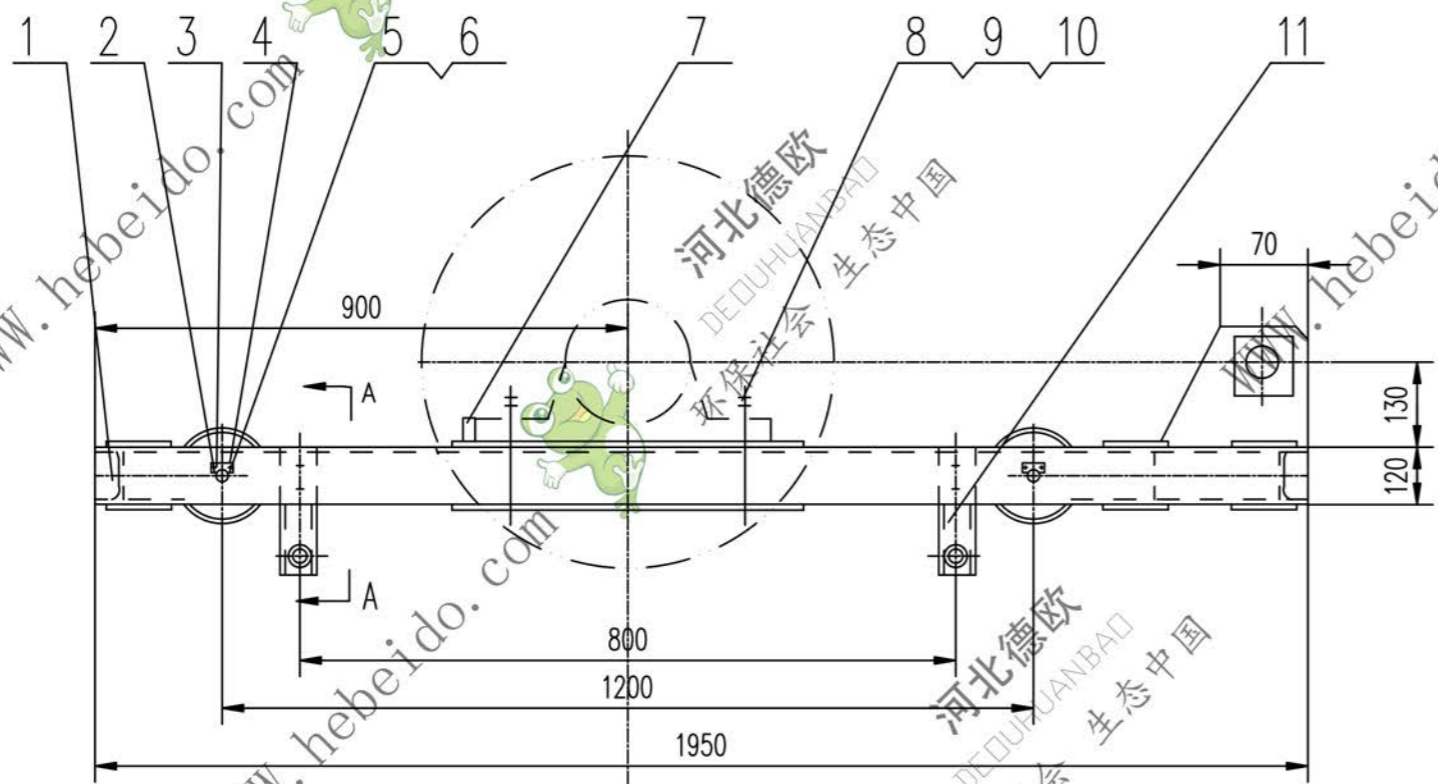


DT1102D308

标记	文件号	修改内容	签名	日期



22	GB93-87	垫圈 16	8	成品	0.008	0.064	
21	GB41-86	螺母 M16	8	成品	0.034	0.34	
20	GB5780-86	螺栓 M16X130	8	成品	0.241	1.928	
19	GB5974.2-86	套环 12	2	成品	0.32	0.64	
18	GB91-86	销 6.3X45	2	成品	0.010	0.021	
17	GB882-86	销轴 30X75	2	成品	0.288	0.577	
16	II01D305.8	夹轨轮	4	部件	0.75	3.00	借用
15	GB858-88	垫圈 30	4	成品	0.005	0.02	
14	GB810-88	螺母 M30X1.5	4	成品	0.038	0.22	
13	GB97.1-85	垫圈 30	4	成品	0.011	0.044	
12	II01D305-7	垫圈	8	QSn6.5-0.1	0.129	1.032	借用
11	II02D308.2	夹轨轮架	4	部件	4.64	18.56	
10	GB97.1-85	垫圈 20	4	成品	0.017	0.068	
9	GB6170-86	螺母 M20	8	成品	0.062	0.495	
8	GB5782-86	螺栓 M20X220	4	成品	0.669	2.675	
7	II01D305-5	挡块	2	Q235-A	0.268	0.536	借用
6	GB93-87	垫圈 10	8	成品	0.003	0.023	
5	GB5781-86	螺栓 M10X20	8	成品	0.014	0.115	
4	II01D305-4	挡板	4	Q235-A	0.072	0.288	借用
3	II01D305-3	轴	4	45	0.672	2.668	借用
2	II01D306.2	车轮 直径 180	4	部件	12.200	48.800	借用
1	II02D308.1	车架	1	部件	190.627	190.628	
序号	代号	名称	数量	材料	单重	总重	附注
					重量(kg)		

合同号		拉紧车		DT1102D308	
设计	李进通	工艺会审		图样标记	重量(kg)
校对		批准	李海波		272.3
复核	刘飞	图形输入			
标准化检查		日期			
部件				共 页	
				第 页	

A2 图纸文件名 2d308