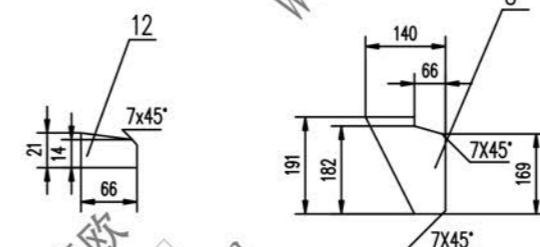
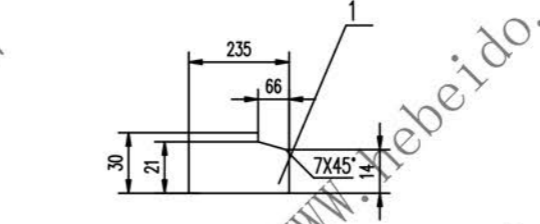
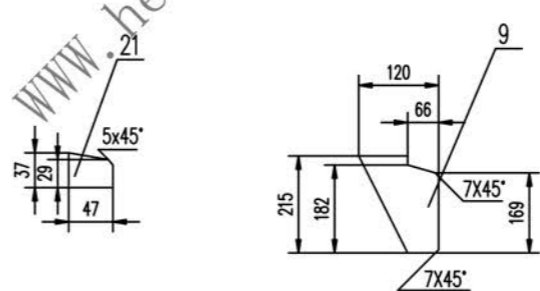
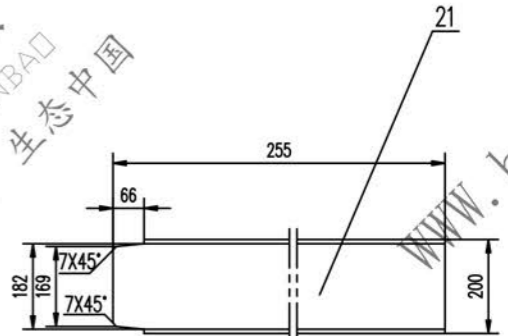
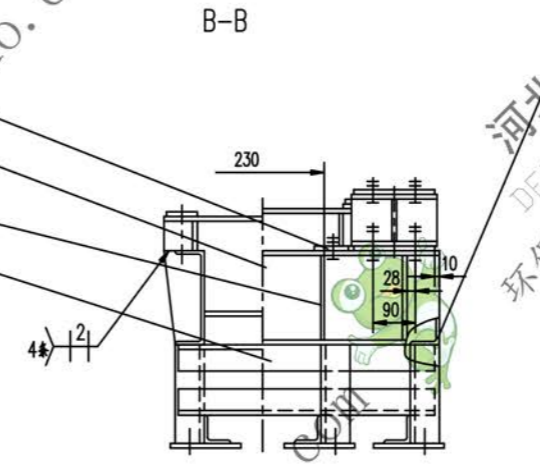
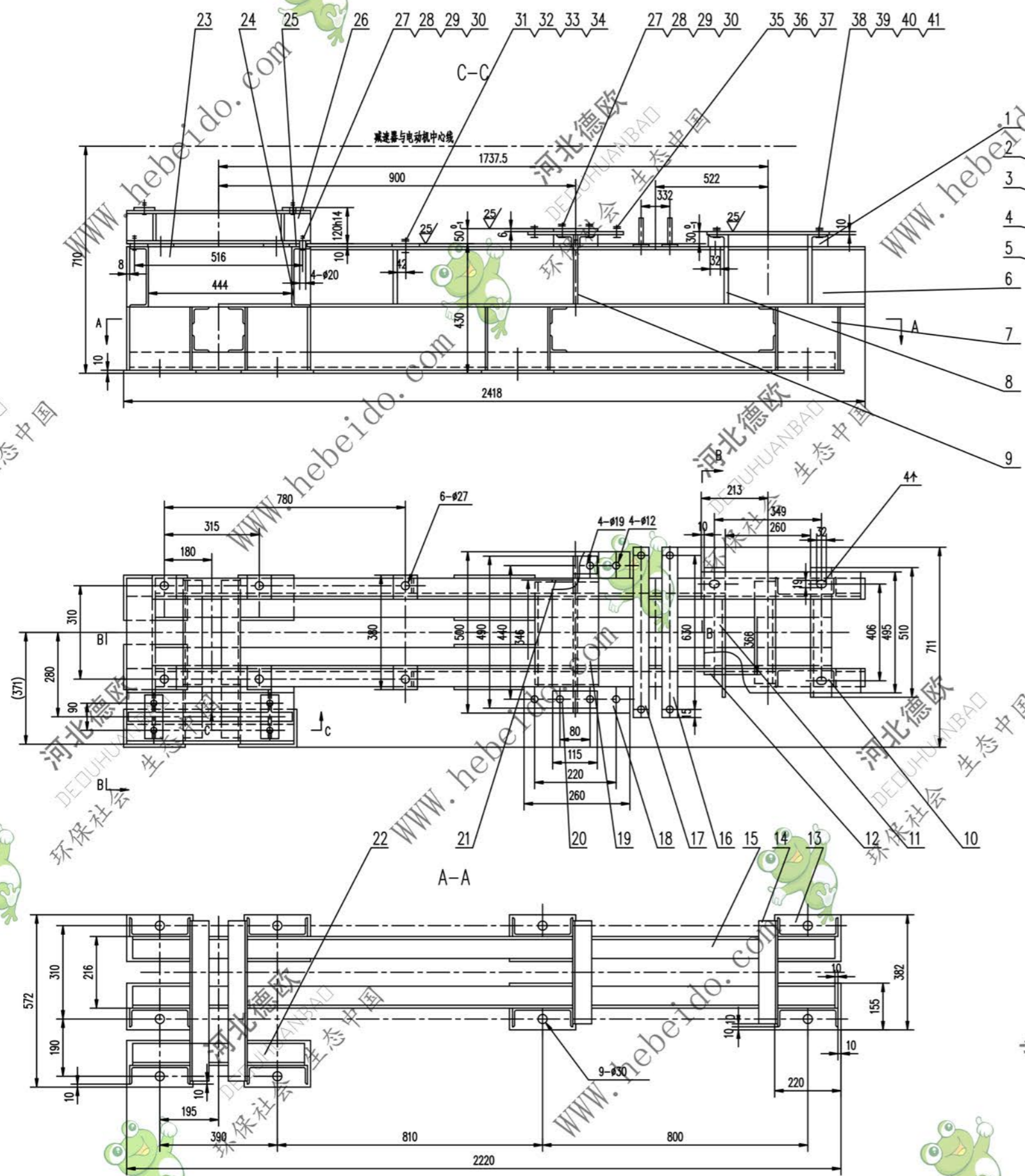


标记	文件号	修改内容	签名	日期



- 技术要求
1. 未注焊缝为连续角焊, 焊缝高度为被焊件最小厚度或为对接。
 2. 所有下料表面面精度为 12.5 。
 3. 所有孔表面面精度为 12.5 。
 4. 圆角过渡后焊接。
 5. 未标除锈件按GB10595-89中3.11的规定。

41	GB97.1-85	垫圈 20	4	—	0.017	0.068	
40	GB853-88	垫圈 20	4	—	0.047	0.228	
39	GB41-86	螺栓 M20	8	—	0.062	0.496	
38	GB5784-86	螺栓 M20X110	4	—	0.334	1.336	
37	GB93-87	垫圈 10	4	—	0.002	0.008	
36	GB41-86	螺母 M10	4	—	0.011	0.044	
35	GB5784-86	螺栓 M10X30	4	—	0.022	0.088	
34	GB97.1-85	垫圈 24	6	—	0.032	0.192	
33	GB853-88	垫圈 24	6	—	0.084	0.504	
32	GB41-86	螺母 M24	12	—	0.112	1.344	
31	GB5780-86	螺栓 M24X130	6	—	0.544	3.264	
30	GB97.1-85	垫圈 16	8	—	0.011	0.088	
29	GB853-88	垫圈 16	8	—	0.028	0.224	
28	GB41-86	螺母 M16	16	—	0.034	0.544	
27	GB5784-86	螺栓 M16X75	8	—	0.139	1.112	
26	J521ZIN 164-1	支架	1	零件	28.99	28.99	备用
25	钢板	(10)X75X160	2	Q235-A	0.936	1.872	
24	槽钢	200X73X7	1	Q235-A	5.771	5.771	
23	槽钢	200X73X7-444	1	Q235-A	10.048	10.048	
22	角钢	63X63X6-570	1	Q235-A	3.261	3.261	
21	钢板	8	4	Q235-A	0.157	0.628	
20	钢板	(6)X50X115	2	Q235-A	0.269	0.538	
19	槽钢	200X73X7-490	2	Q235-A	11.083	22.178	
18	钢板	8X60X260	2	Q235-A	0.973	1.946	
17	圆钢	16X85	4	Q235-A	0.134	0.536	
16	钢板	10X60X660	2	Q235-A	3.089	6.178	
15	角钢	63X63X6-2180	2	Q235-A	12.47	24.94	
14	角钢	63X63X6-342	4	Q235-A	1.957	7.828	
13	钢板	10X155X220	9	Q235-A	2.66	23.94	
12	钢板	8	2	Q235-A	0.015	0.030	
11	槽钢	200X73X7-510	2	Q235-A	11.541	23.082	
10	钢板	(10)X90X585	2	Q235-A	4.107	8.214	
9	钢板	8	2	Q235-A	1.437	2.874	
8	钢板	8	4	Q235-A	0.444	1.776	
7	槽钢	200X73X7-210	9	Q235-A	4.752	42.768	
6	槽钢	200X73X7-2335	2	Q235-A	52.84	105.7	
5	角钢	63X63X6-532	4	Q235-A	3.044	12.176	
4	钢板	8	7	Q235-A	0.729	5.103	
3	槽钢	200X73X7-552	1	Q235-A	12.492	12.492	
2	钢板	(10)X90X90	6	Q235-A	0.632	3.792	
1	钢板	8	2	Q235-A	0.334	0.668	

序号	代号	名称	数量	材料	单重	总重	附注