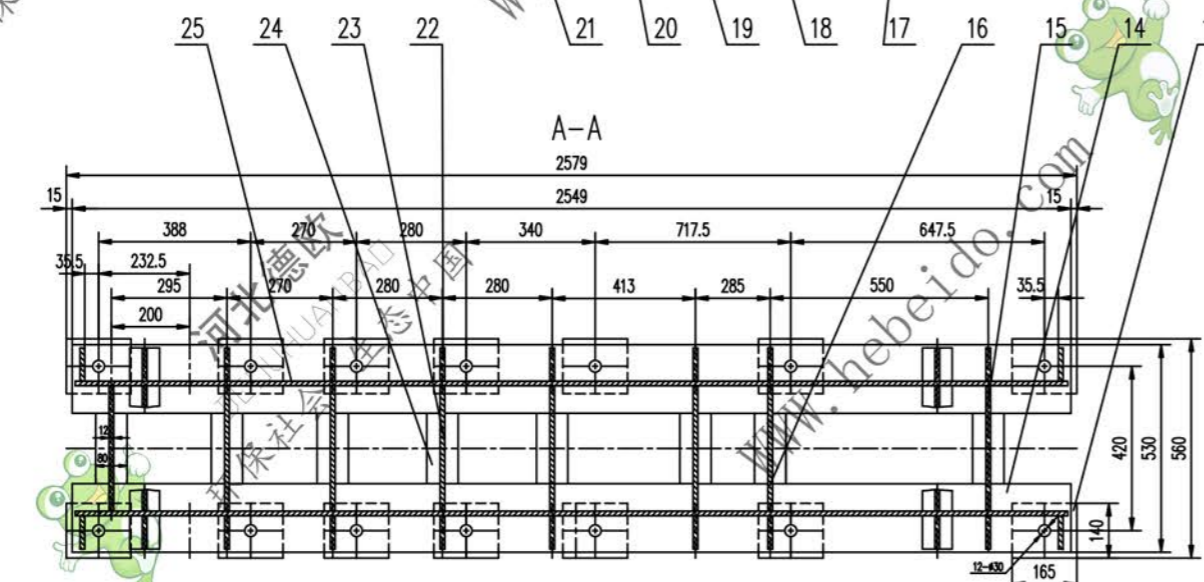
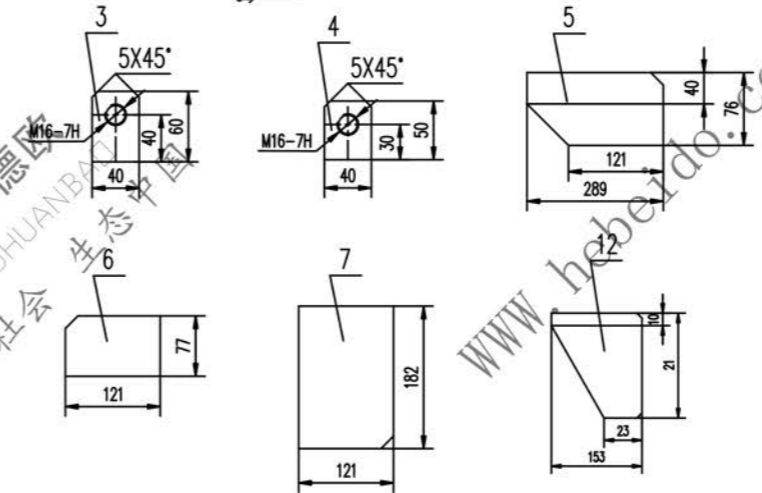
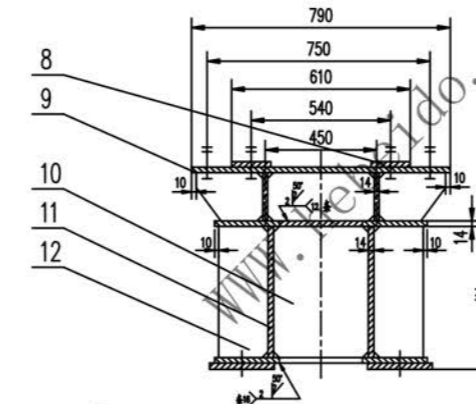
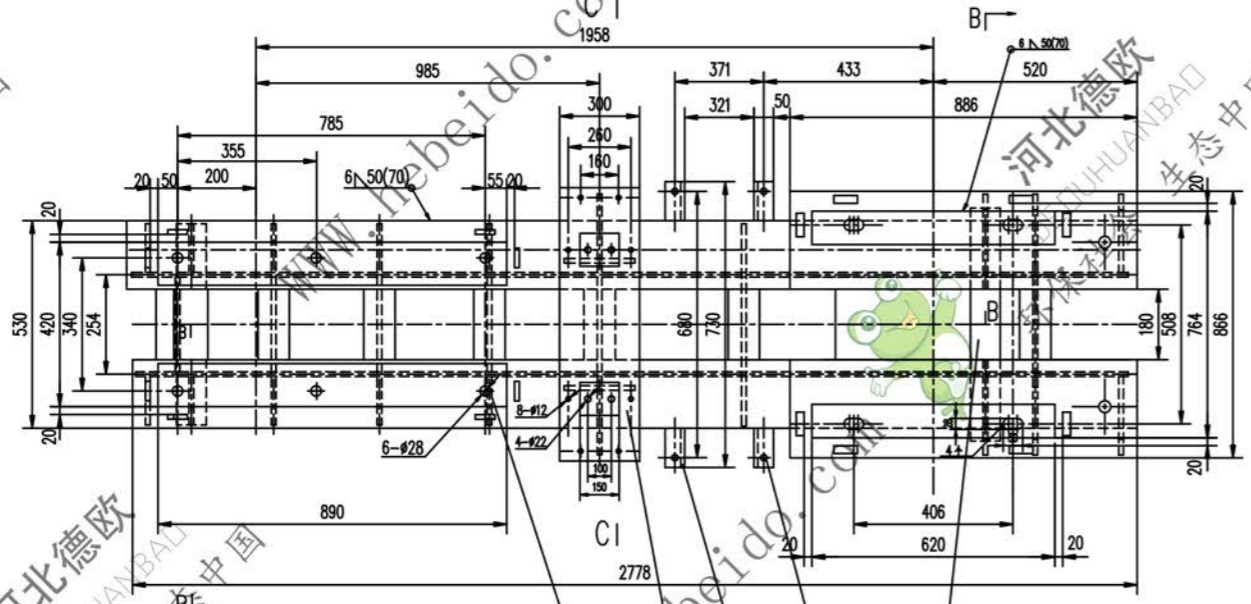
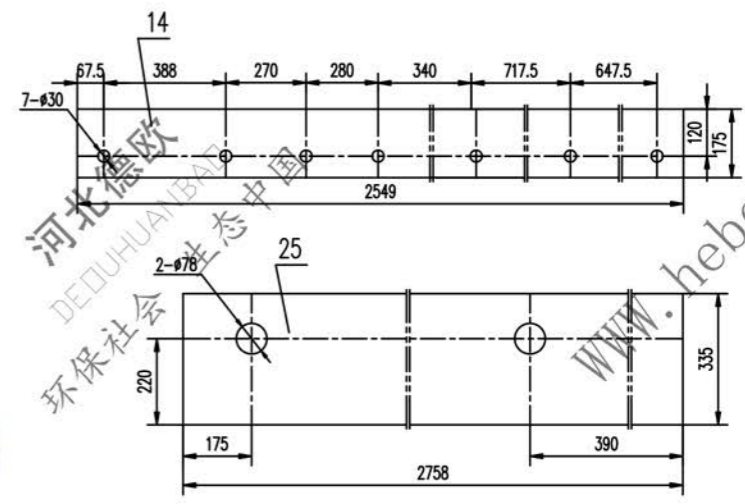
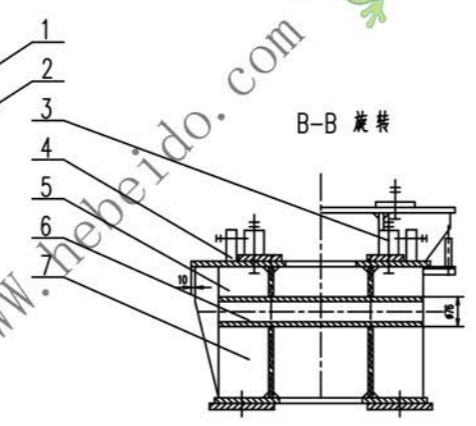
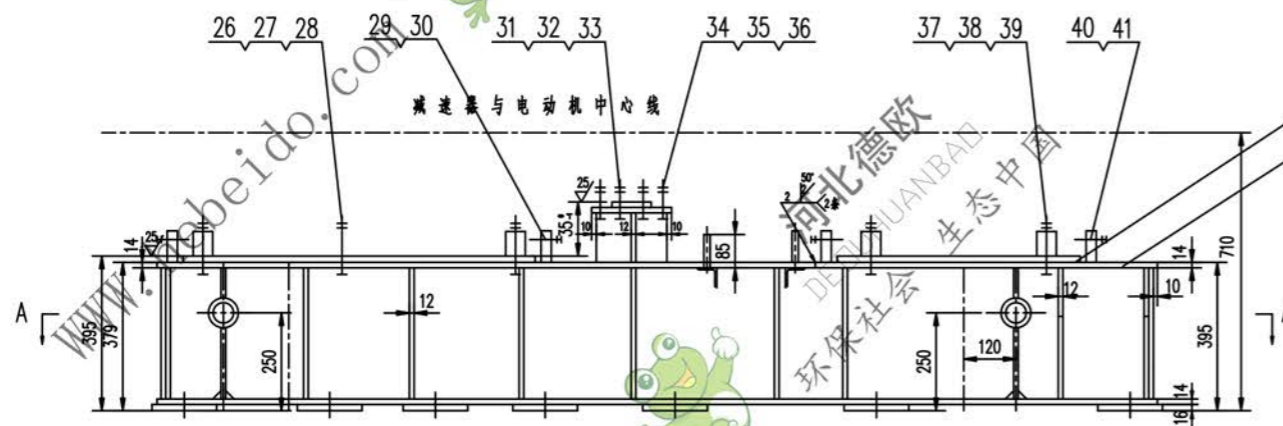


标记	文件号	修改内容	签名	日期
----	-----	------	----	----



- 技术要求
1. 所有下料周边表面粗糙度 R_a
 2. 未注焊缝均为连续角焊, 焊缝高度为被焊件最小厚度
 3. 所有孔表面粗糙度为 R_a
 4. 未注倒角 15X45°
 5. 挡板圆角组焊后焊接
 6. 本架体应符合 GB10599-8 的规定

41	GB41-86	螺母	M16	8	—	0.034	0.272
40	GB85-88	螺钉	M16X80	8	—	0.125	1.000
39	GB97.1-85	垫圈	24	4	—	0.032	0.128
38	GB41-86	螺母	M24	8	—	0.112	0.896
37	GB5782-86	螺栓	M24X150	4	—	0.189	2.756
36	GB93-87	垫圈	10	6	—	0.003	0.018
35	GB41-86	螺母	M10	6	—	0.011	0.066
34	GB5784-86	螺母	M10X50	6	—	0.036	0.216
33	GB97.1-85	垫圈	20	4	—	0.017	0.068
32	GB41-86	螺母	M20	8	—	0.062	0.496
31	GB5782-86	螺栓	M20X100	4	—	0.304	1.216
30	GB41-86	螺母	M16	8	—	0.034	0.272
29	GB85-88	螺钉	M16X80	8	—	0.125	1.000
28	GB97.1-85	垫圈	24	6	—	0.032	0.192
27	GB41-86	螺母	M24	12	—	0.112	1.344
26	GB5782-86	螺栓	M24X150	6	—	0.689	4.134
25	钢板	4	2	Q235-A	—	99.85	199.7
24	钢板	14X80X(180)	16	Q235-A	—	1.512	25.15
23	钢板	12X240X335	6	Q235-A	—	7.525	45.15
22	钢板	12X121X335	12	Q235-A	—	3.794	41.73
21	钢板	(16)X110X890	2	Q235-A	—	123.2	24.6
20	钢板	14X175X1663	2	Q235-A	—	36.15	72.31
19	角钢	50X50X5-231	4	Q235-A	—	0.966	3.864
18	圆钢	16X86	4	Q235-A	—	0.134	0.536
17	管	φ76X12X510	2	Q235-A	—	9.659	19.31
16	钢板	5	6	Q235-A	—	6.076	36.45
15	钢板	12X240X335	2	Q235-A	—	7.525	15.05
14	钢板	4	2	Q235-A	—	52.61	105.2
13	钢板	16X140X165	14	Q235-A	—	2.883	40.36
12	钢板	4	2	Q235-A	—	0.234	0.468
11	钢板	14X343X886	2	Q235-A	—	0.642	1.284
10	钢板	12X21X436	1	Q235-A	—	0.857	0.857
9	钢板	14X300X790	1	Q235-A	—	25.88	25.88
8	钢板	(16)X80X150	2	Q235-A	—	1.51	3.02
7	钢板	4	4	Q235-A	—	2.061	8.244
6	钢板	4	2	Q235-A	—	0.872	0.872
5	钢板	4	2	Q235-A	—	1.608	3.216
4	挡板	4	8	Q235-A	—	0.290	2.320
3	挡板	4	8	Q235-A	—	0.240	1.920
2	钢板	14X343X886	2	Q235-A	—	33.4	66.8
1	钢板	(16)X265X620	2	Q235-A	—	20.6	41.2

序号	代号	名称	数量	材料	重量	备注
					总重量	763.9
					净重量	763.9

驱动装置架

III、IV型

共 2 页