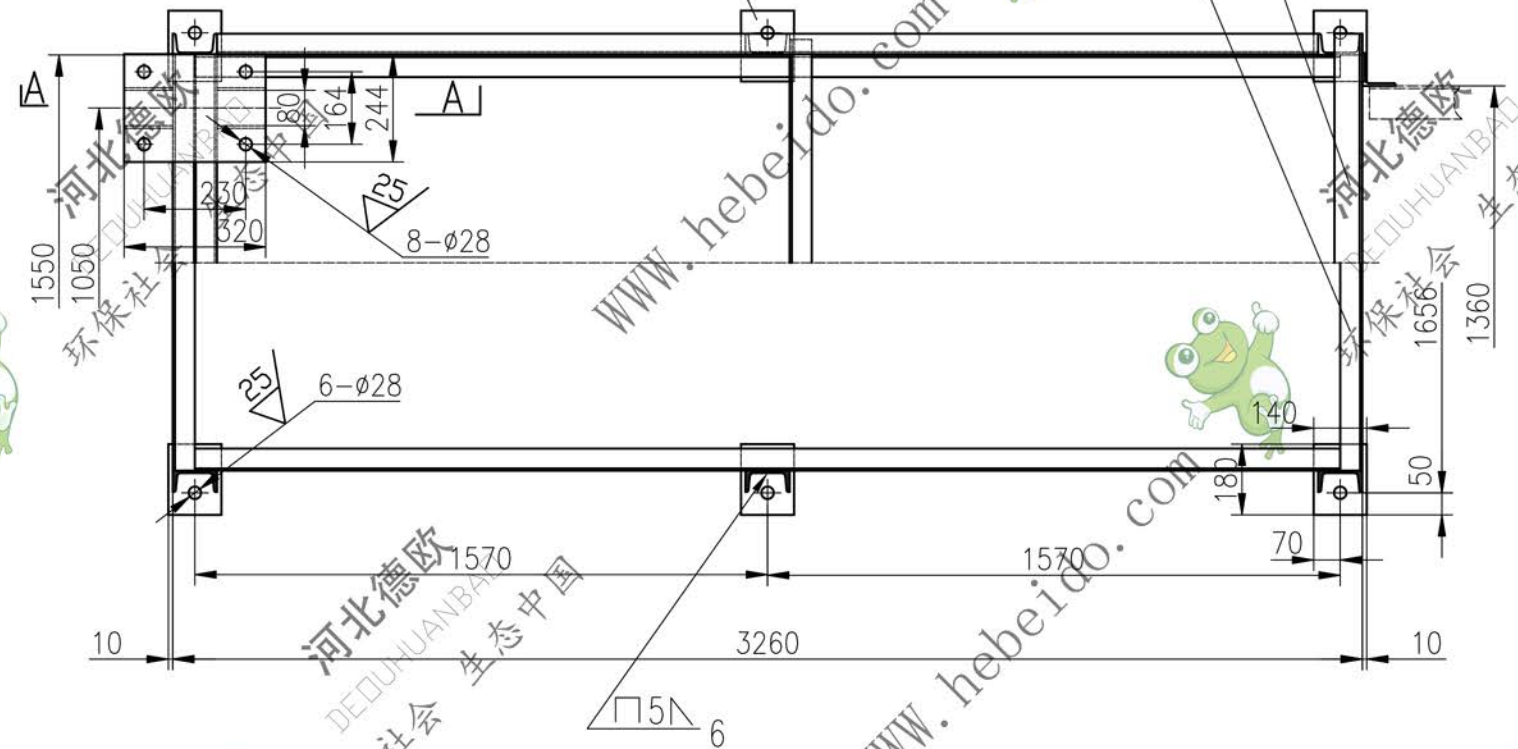


技术要求:

1. 焊件搭接处周边焊三面，其余焊缝为连续角焊，焊缝高度等于被焊件最小厚度。
2. 件3平面度与直线度不得大于4毫米。

序号	代号	名称	数量	材料	单重	总重	备注
19	GB93-76	垫圈 24	8	65Mn	0.026	0.208	
18	GB97-76	垫圈 A24	8	A3	0.035	0.28	
17	GB52-76	螺母 M24	8	A3	0.11	0.88	
16	GB30-76	螺栓 M24×60	8	A3	0.3	2.4	
15		钢板 ?=6	8	A3	0.26	2.08	
14		[120×53×5.5 L=1550	2	A3	19.10	38.20	
13		钢板 320×244×12	2	A3			
12		L75×75×6 L=150	2	A3	1.04	2.08	
11		[120×53×5.5 L=830	2	A3	10.02	20.04	
10		L75×75×6 L=1656	2	A3	11.40	11.40	
9		L63×63×6 L=1550	2	A3	9.40	18.80	
8		钢板 ?=6	4	A3	1.82	7.28	
7		L63×63×6 L=1640	1	A3	9.37	9.37	
6		[120×53×5.5 L=468	2	A3			
5		钢板 140×180×12	6	A3	2.40	14.40	
4		L63×63×6 L=3134	2	A3	17.90	35.8	
3		[120×53×5.5 L=3020	2	A3	27.20	54.40	
2		钢板 ?=6	2	A3	0.70	1.40	
1		[120×53×5.5 L=705	2	A3	8.51	17.02	



00080		德欧环保	
车式拉紧尾		DEDUHUANBAD	
?		环保社会 生态中国	
设计	李连通	阶段	标准
校对	秦海波	量	比例
审核	刘飞	267	1:16
工艺	批	共	张第
		张	张

DT493-51

件