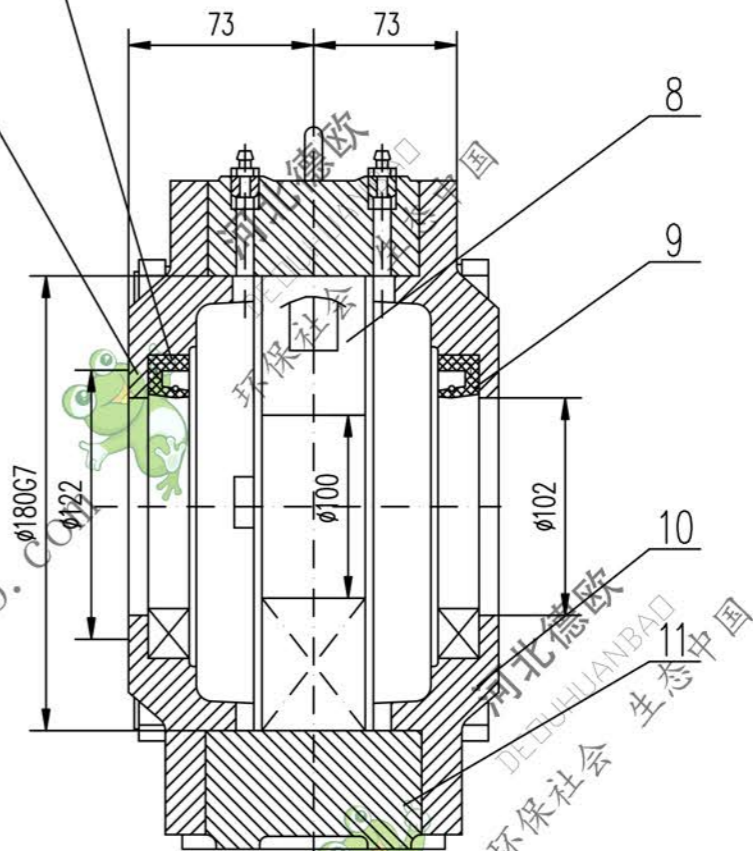
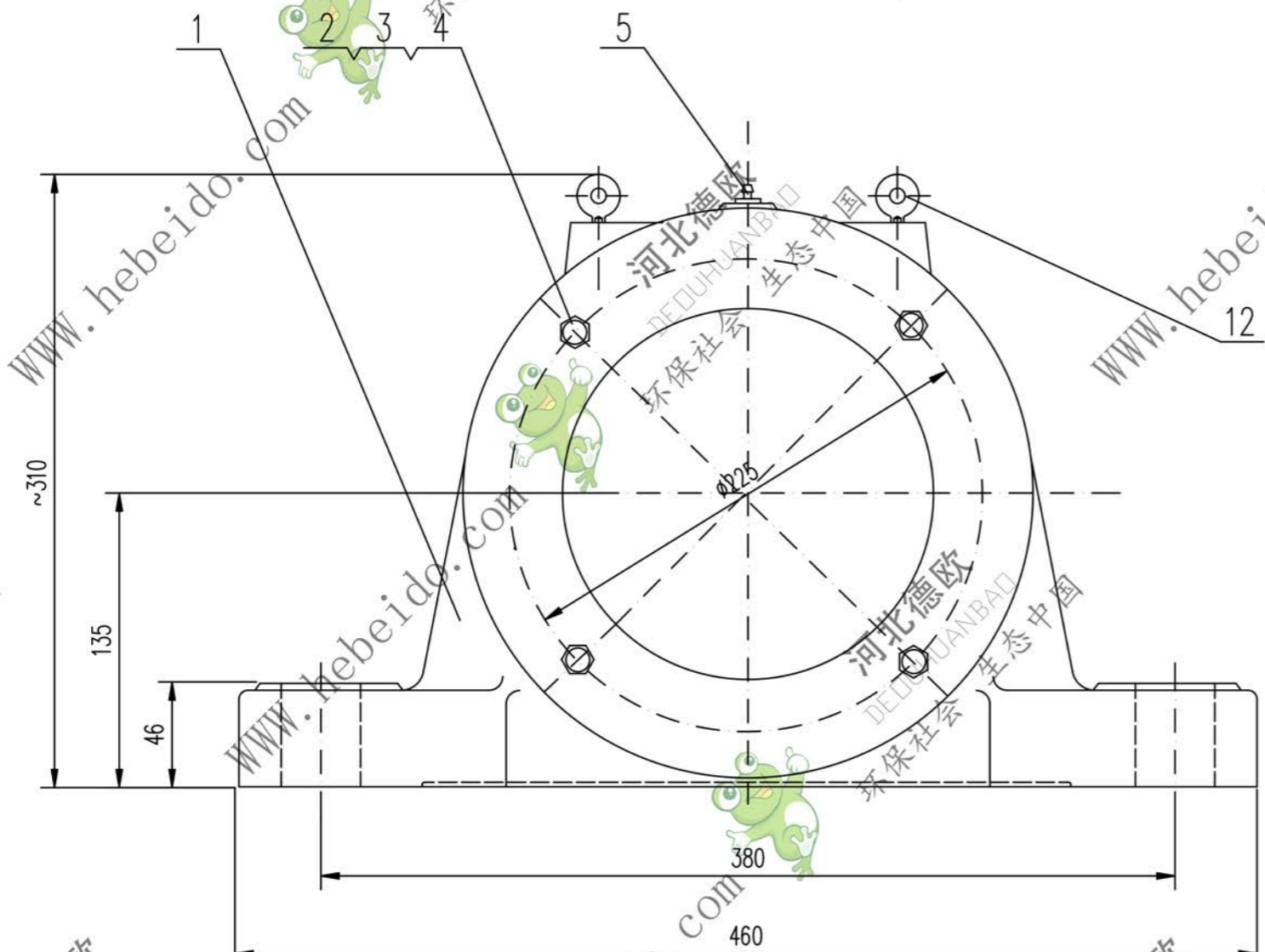


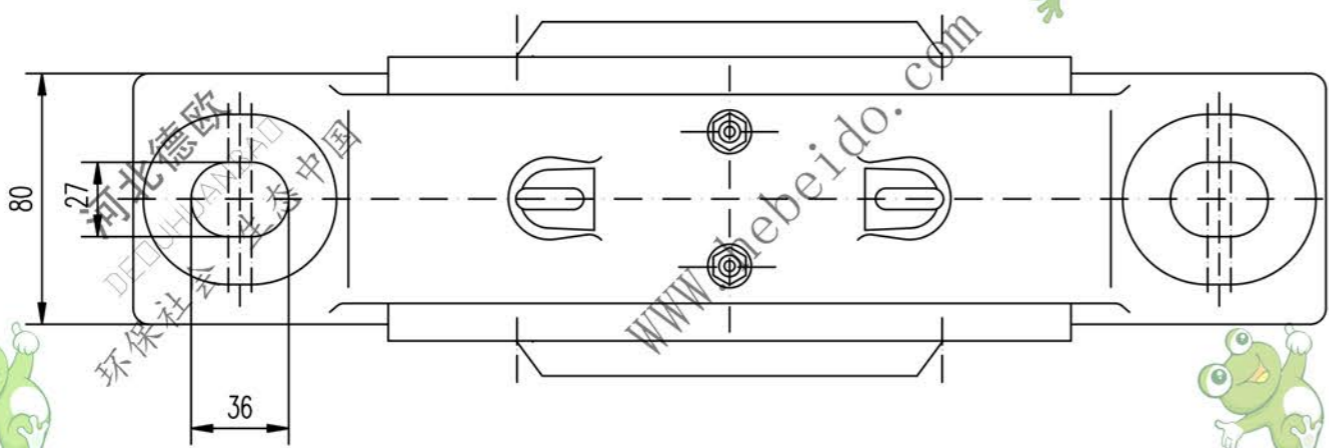
DTZ1310

标记	文件号	修改内容	签名	日期



技术要求

1. 序1吊环螺钉仅轴承座, 吊液筒组时不得使用。



序号	代号	名称	数量	材料	单重 重量(kg)	总重 重量(kg)	附注
12	GB825-76	吊环螺钉 M12	2	—	0.18	0.36	
11	ITZ1310-4	纸垫 δ1.5	2	软钢纸垫	0.054	0.108	
10	ITZ1110-3	透盖 (耳)	1	HT150	4.9	4.9	借用
9	GB9877.1-88	骨架油封 PD100X140X12	1	—	0.12	0.12	
8	GB288-87	轴承 53520	1	—	5	5	
7	GB9877.1-88	骨架油封 PD120X160X14	1	—	0.17	0.17	
6	ITZ1110-2	透盖 (耳)	1	HT150	4.5	4.5	借用
5	GB1152-79	油杯 M8X1	2	—	0.01	0.02	
4	GB93-87	垫圈 16	4	—	0.0078	0.0312	
3	GB41-86	螺母 M16	4	—	0.034	0.136	
2	GB5780-86	螺栓 M16X120	4	—	0.212	0.848	
1	ITZ1110-1	座体	1	HT250	24	24	借用

合同号		DTZ1310	
图样标记		重量 kg	比例
		40.1	
设计		共 页	
校对		第 页	
复核			
标准化			

A2 图纸文件名 c:\dtd\dtz\z1310