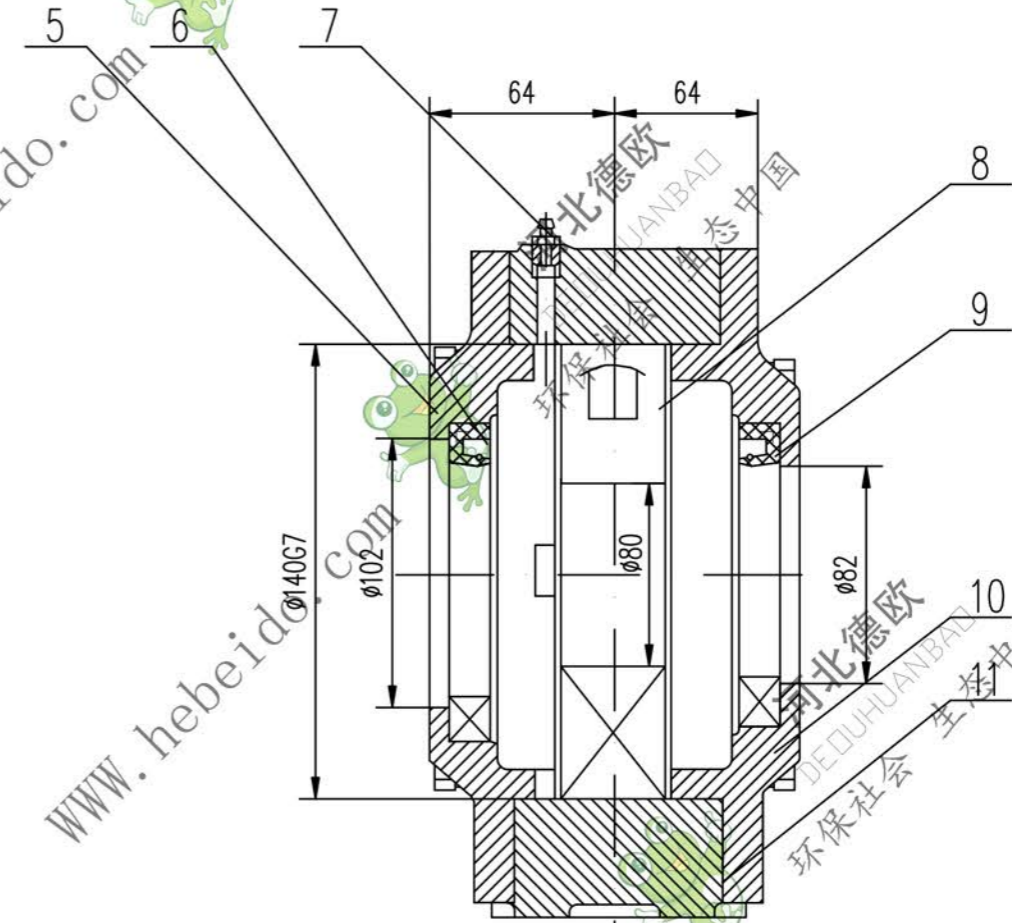
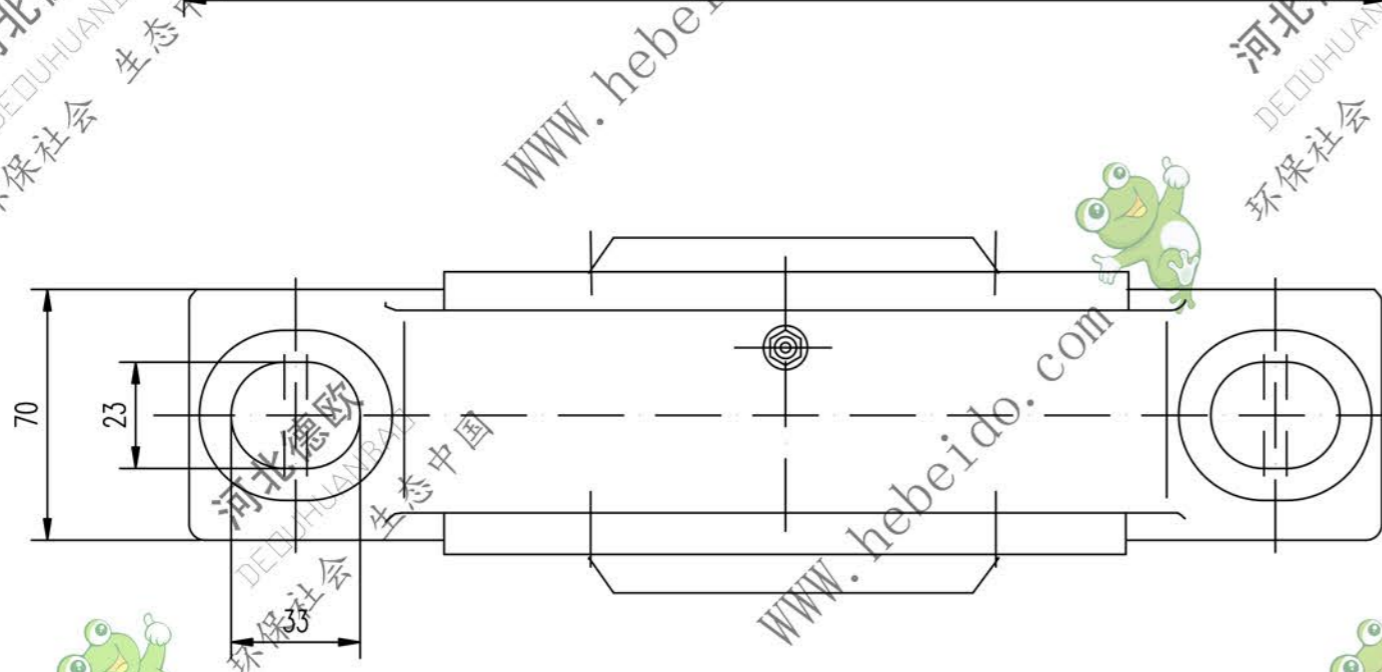
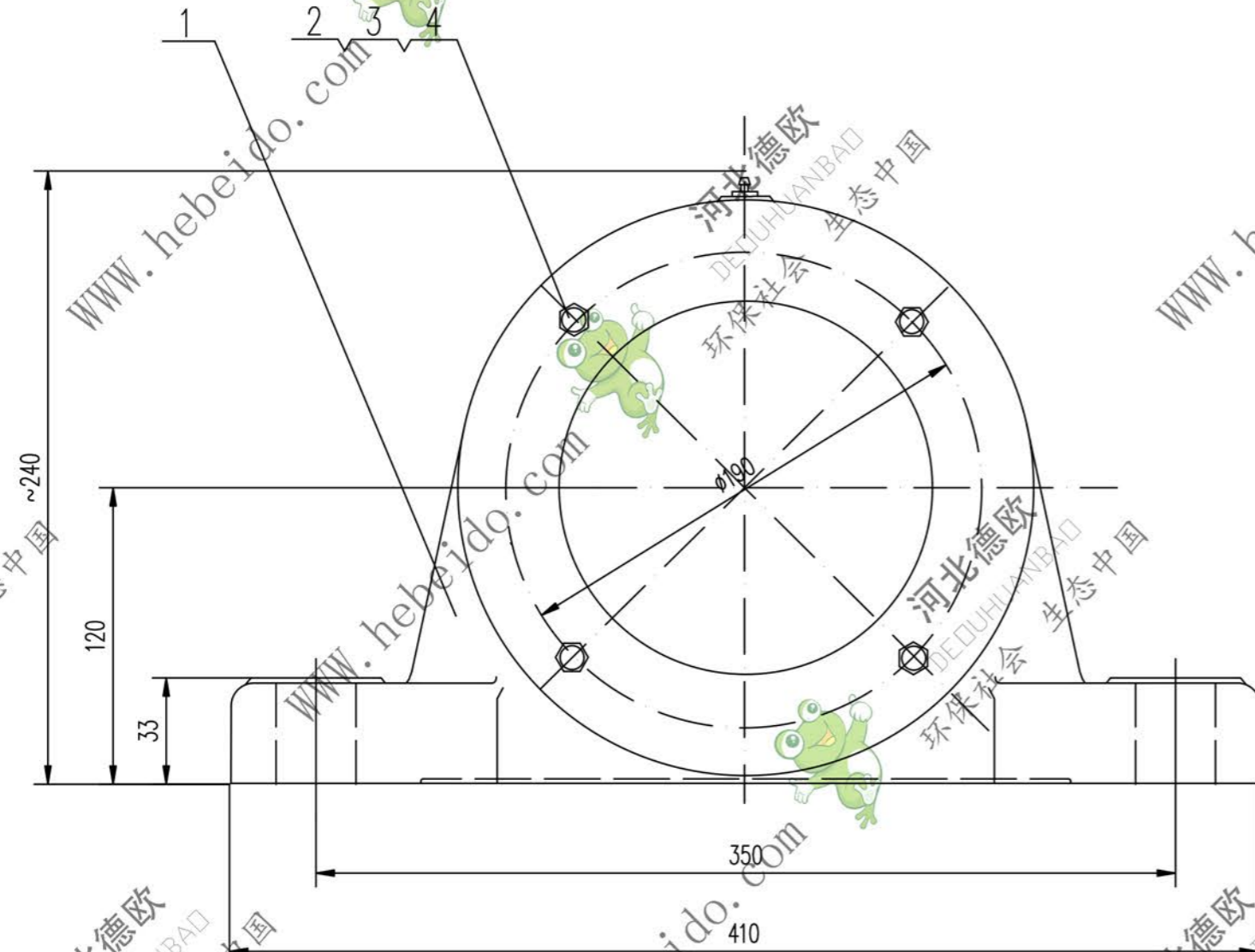


DT1308



标记	文件号	修改内容	签名	日期

11	II Z1308-4	纸垫 δ1.5	2	软钢纸垫	0.04	0.08	
10	II Z1108-3	透盖 (I)	1	HT150	4.2	4.2	借用
9	GB9877.1-88	骨架油封 PD80X110X12	1		0.07	0.07	
8	GB288-87	轴承 53516	1		4.2	4.2	
7	GB1152-79	油杯 M8X1	1		0.01	0.01	
6	GB9877.1-88	骨架油封 PD100X125X12	1		0.12	0.12	
5	II Z1108-2	透盖 (I)	1	HT150	3.5	3.5	借用
4	GB93-87	垫圈 12	4		0.0046	0.184	
3	GB41-86	螺母 M12	4		0.016	0.064	
2	GB5780-86	螺栓 M12X105	4		0.108	0.433	
1	II Z1108-1	座体	1	HT250	14.7	14.7	借用
序号	代号	名称	数量	材料	单重	总重	备注
					重量 (kg)		

		合同号	轴承座		DT1308	
设计	审核	工艺会审	图样标记		重量 kg	比例
校对	批准	日期	27.5			
复核	日期		部件		共 页	第 页
标准化	日期					

A2 图纸文件名 c:\dt\dt2\z1308