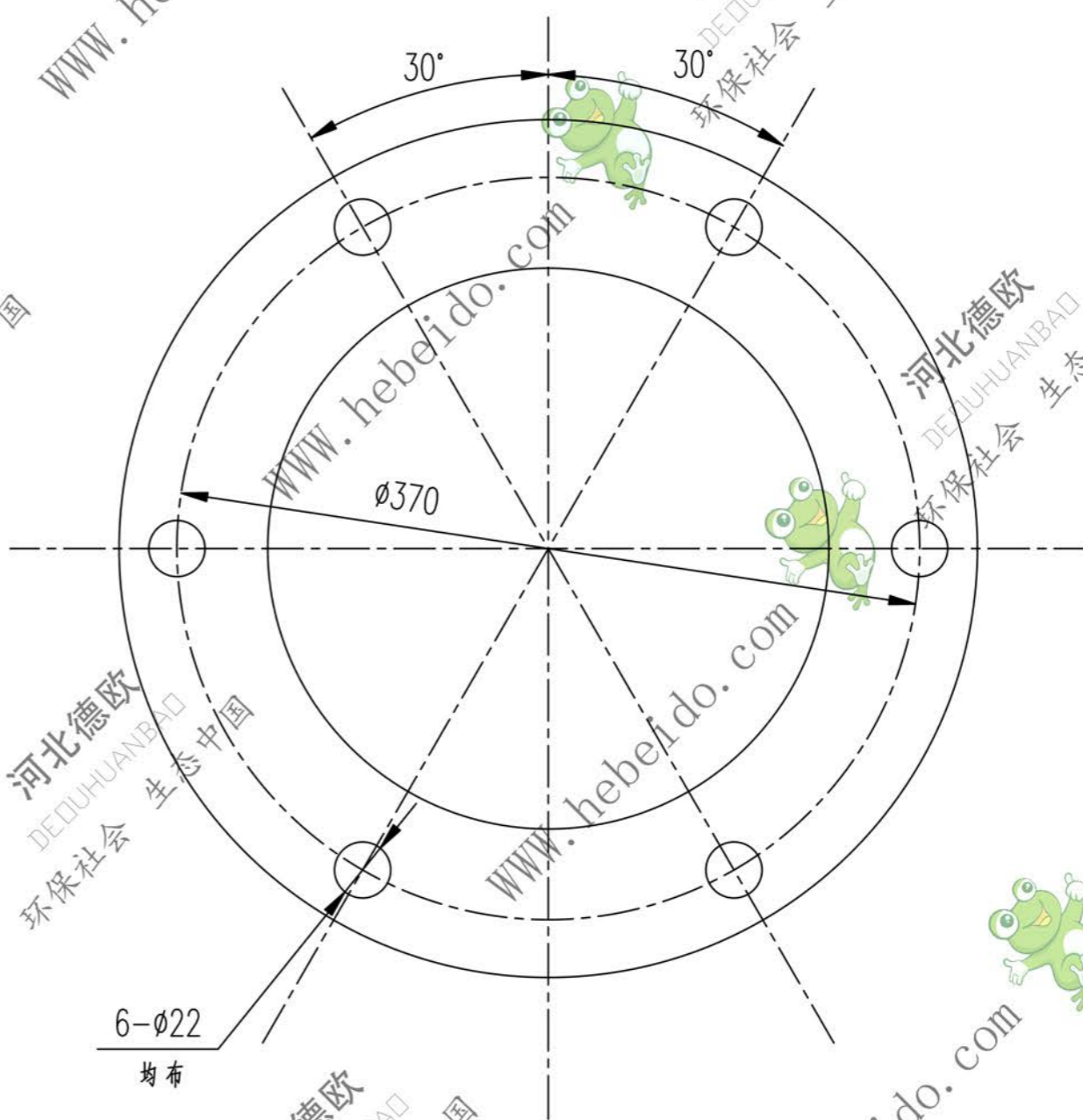
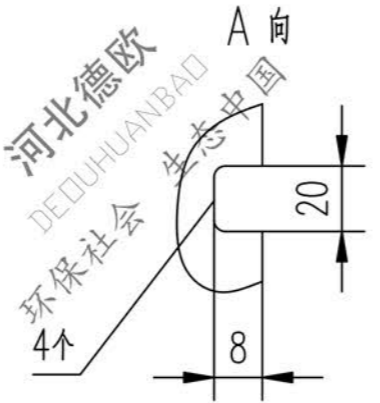
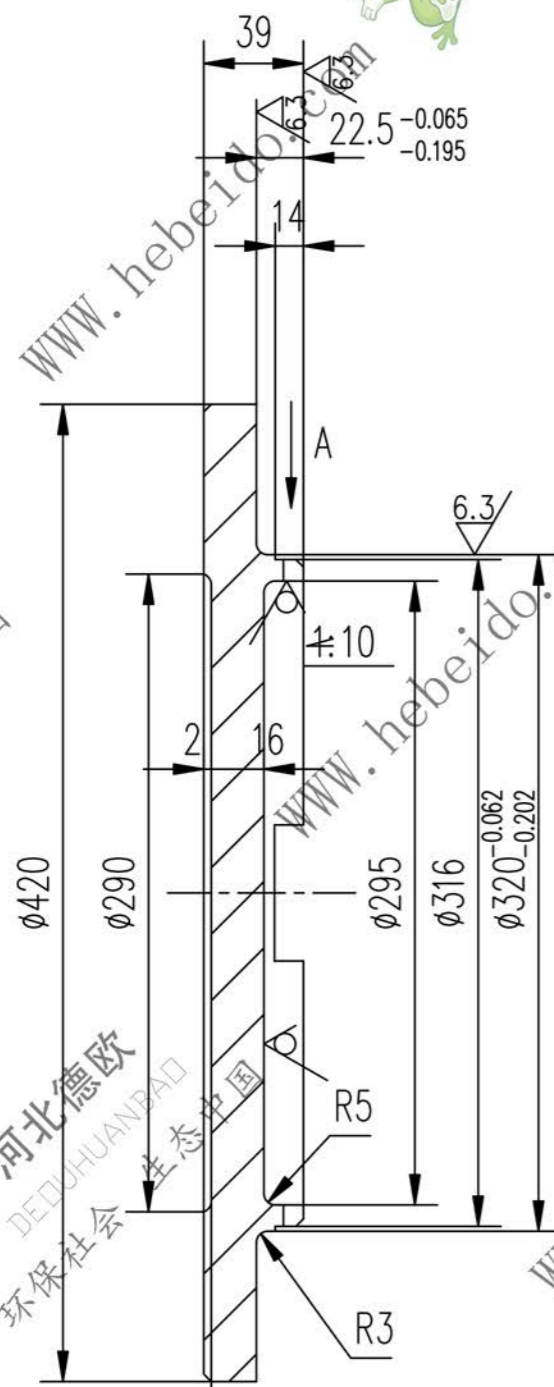


Z-81218-3

标记	文件号	修改内容	签名	日期

其余 $\nabla 25$



技术要求
倒角为 $2 \times 45^\circ$

c:\dtd\dt2z\Z1218-3.dwg
A3 图纸文件名

设计		李廷通		合同号		II Z1218-3	
校对				工艺会审		图样标记	
复核		刘飞		批准		重量 kg	
标准化检查				日期		18.4	
				HT200		比例	
						1:2	
						共 页	
						第 页	

