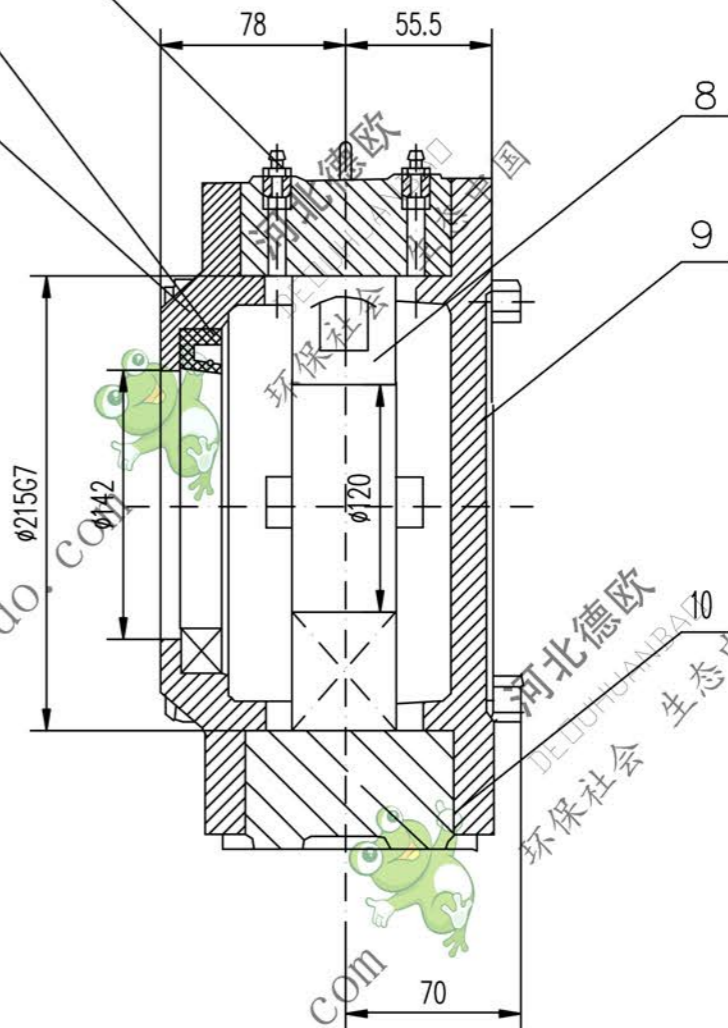
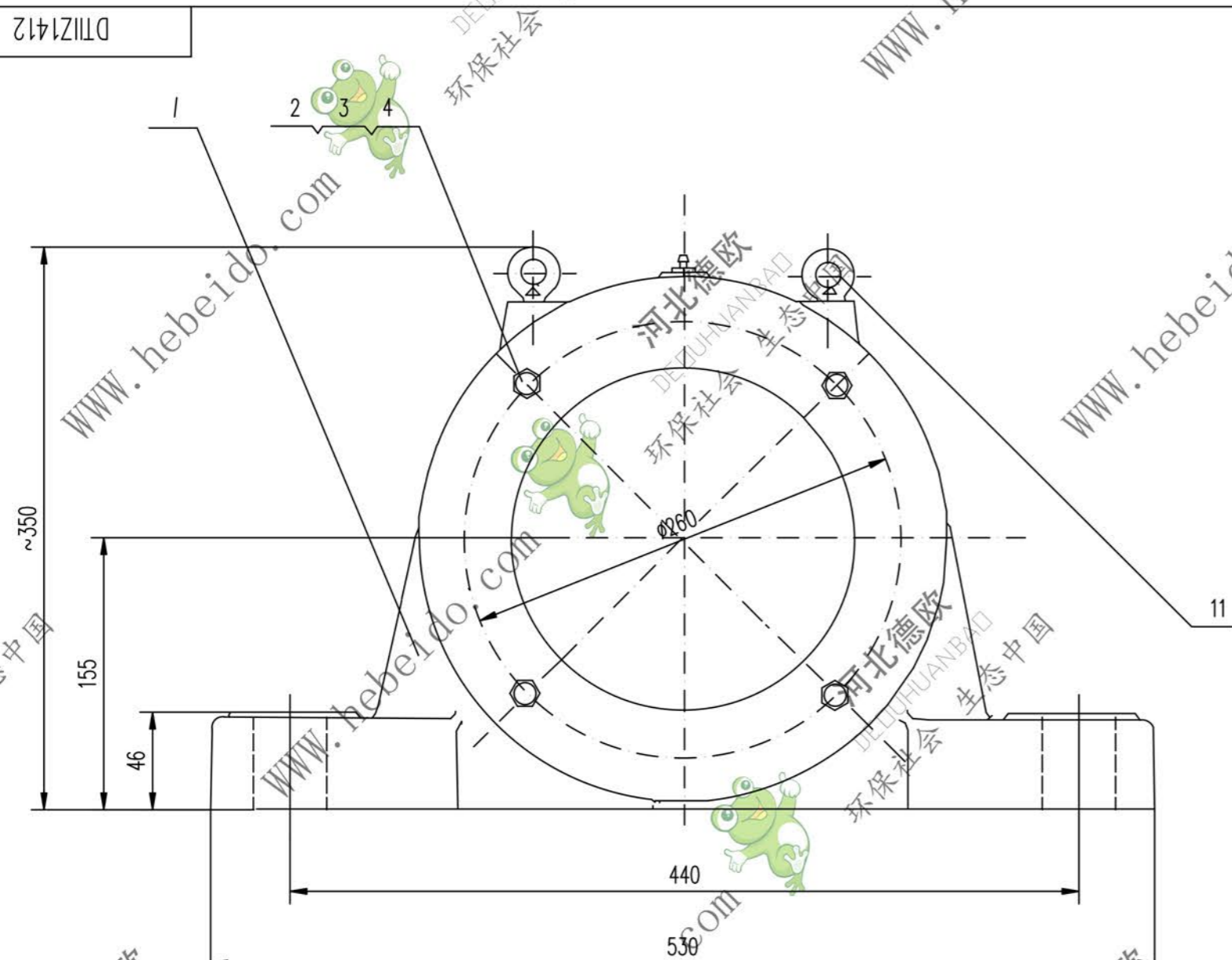
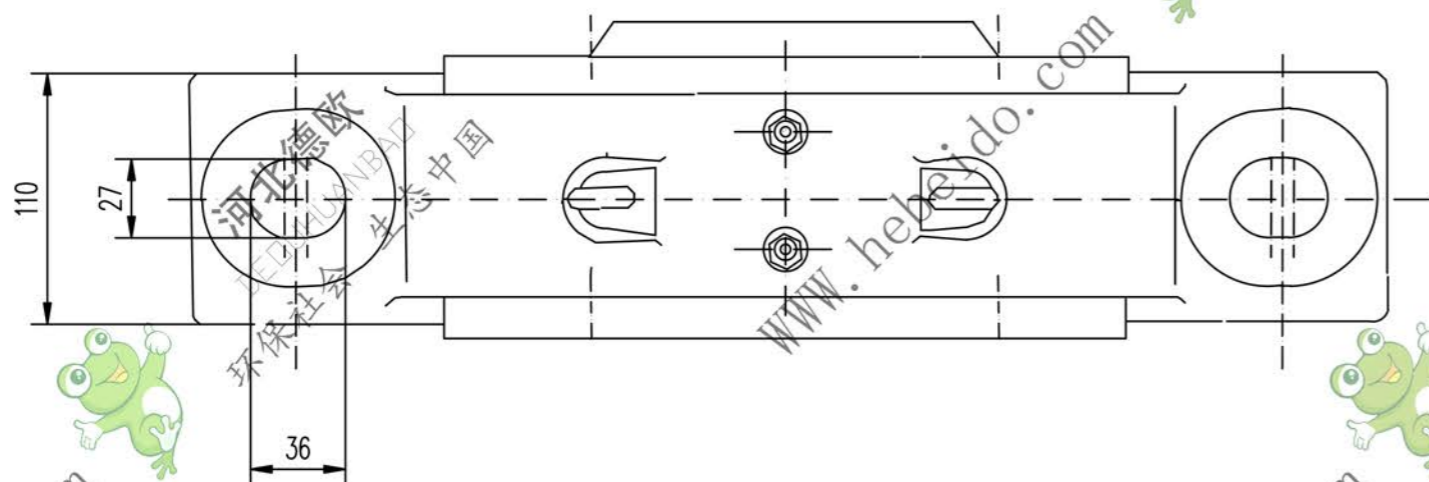


标记	文件号	修改内容	签名	日期



技术要求  
序11吊环螺钉仅用于吊轴承座,吊液筒时不得使用



序号	代号	名称	数量	材料	单重	总重	附注
11	GB825-76	吊环螺钉 M12	2	—	0.18	0.36	
10	11Z1312-4	纸垫 δ2	2	软钢纸垫	0.096	0.192	借用
9	11Z1212-3	网盖	1	HT150	8	8	借用
8	GB288-87	轴承 53524	1	—	9.2	9.2	
7	GB1152-79	油杯 M8X1	2	—	0.01	0.02	
6	GB9877.1-88	骨架油封 PD140X175X16	①	—	0.2	0.2	
5	11Z1112-2	透盖 (I)	1	HT150	6.3	6.3	借用
4	GB93-87	垫圈 16	4	—	0.078	0.312	
3	GB41-86	螺母 M16	4	—	0.034	0.136	
2	GB5780-86	螺栓 M16X130	4	—	0.226	0.904	
1	11Z1112-1	座体	1	HT250	45	45	借用

合同号		DTI1Z1412	
图样标记		重量 kg	比例
设计		70.2	
校对			
复核			
标准审查			
日期			
工艺会审			
批准			
图形输入			
日期			

A2 图纸文件名 c:\dtd\69\z1412.dwg

轴承座

部件