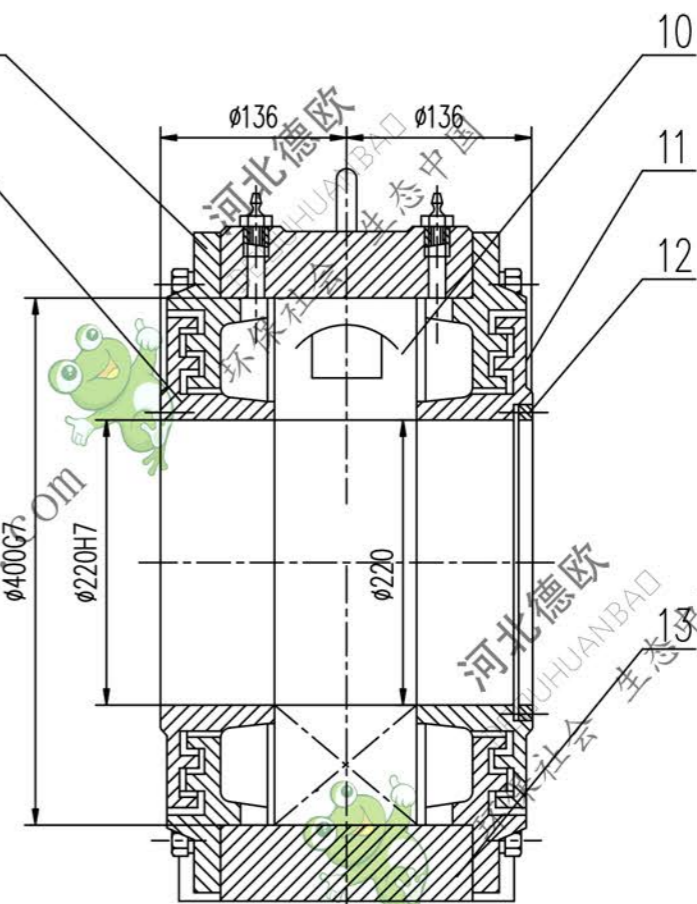
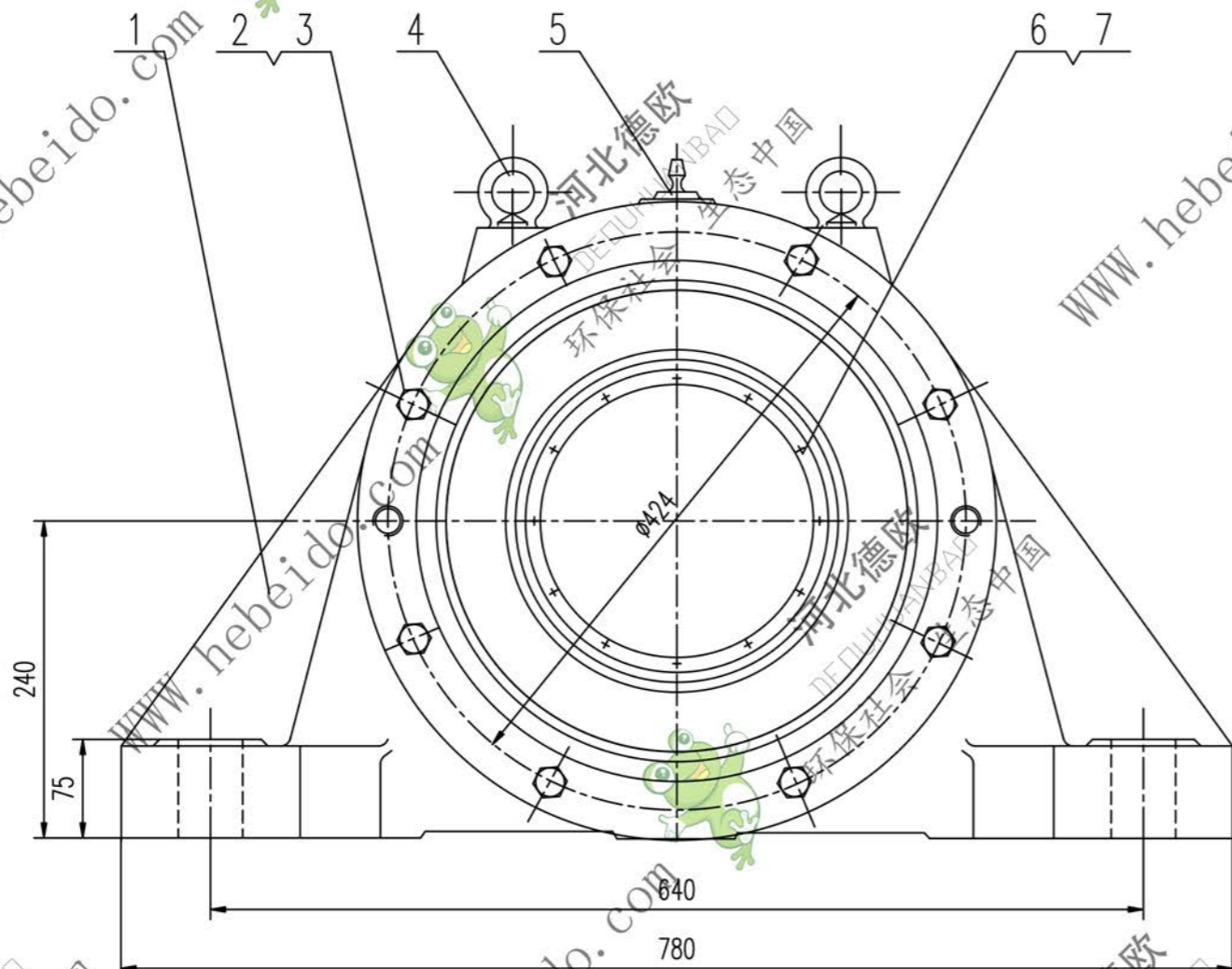
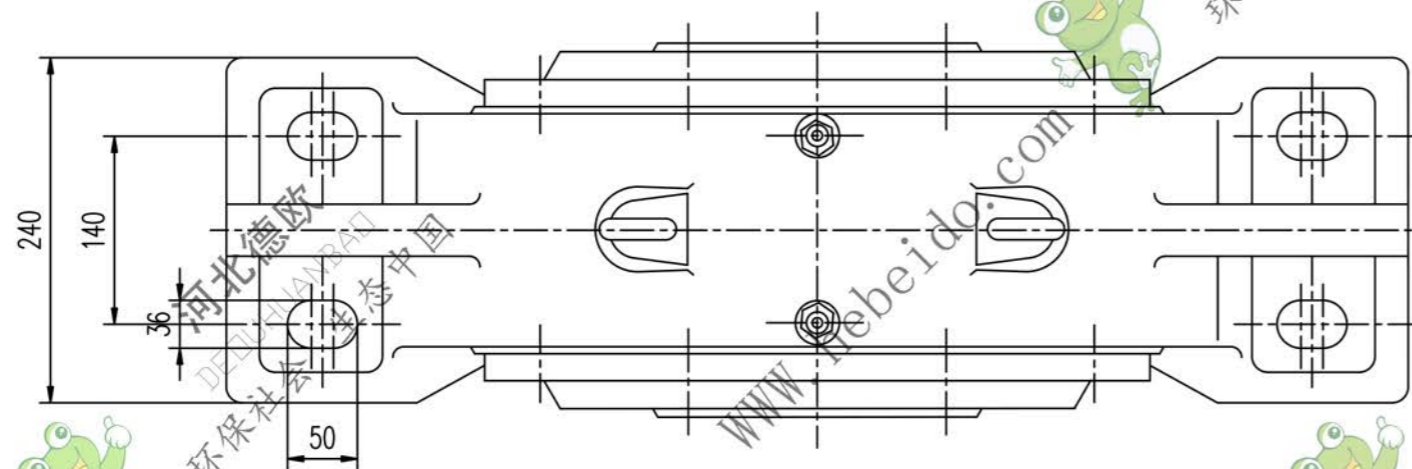


标记	文件号	修改内容	签名	日期



技术要求  
序4吊环螺钉仅用于吊轴承座,吊液筒时不得使用。



13	DT Z1120-6	纸垫 $\delta 0.5$	4	软钢纸垫	0.21	0.084	借用
12	DT Z1120-5	紧定套	1	45	1.18	1.18	借用
11	DT Z1120-4	内密封环 (II)	1	HT200	14.6	14.6	借用
10	GB288-87	轴承 53540	1		47.7	47.7	
9	DT Z1320-3	外密封环	2	HT200	25.5	51	
8	DT Z1120-2	内密封环 (I)	1	HT200	16.1	16.1	借用
7	GB93-87	垫圈 8	12		0.00153	0.0184	
6	GB5780-86	螺栓 M8X40	12		0.02	0.24	
5	GB1152-79	油杯 M10X1	2		0.16	0.032	
4	GB825-76	吊环螺钉 M20	2		0.47	0.94	
3	GB93-87	垫圈 20	16		0.015	0.24	
2	GB5780-82	螺栓 M20X65	16		0.213	3.41	
1	DT Z1120-1	座体	1	ZG230-450	172	172	借用
序号	代号	名称	数量	材料	单重	总重	备注
					重量 (kg)	重量 (kg)	

		合同号	轴承座		DT Z1320	
设计	审核	工艺会审	图样标记		重量 kg	比例
校对	批准	日期	307.5			
复核	日期	日期	部件		共 页	第 页
标准化	日期	日期	DEDEHUANBAD		生态中国	