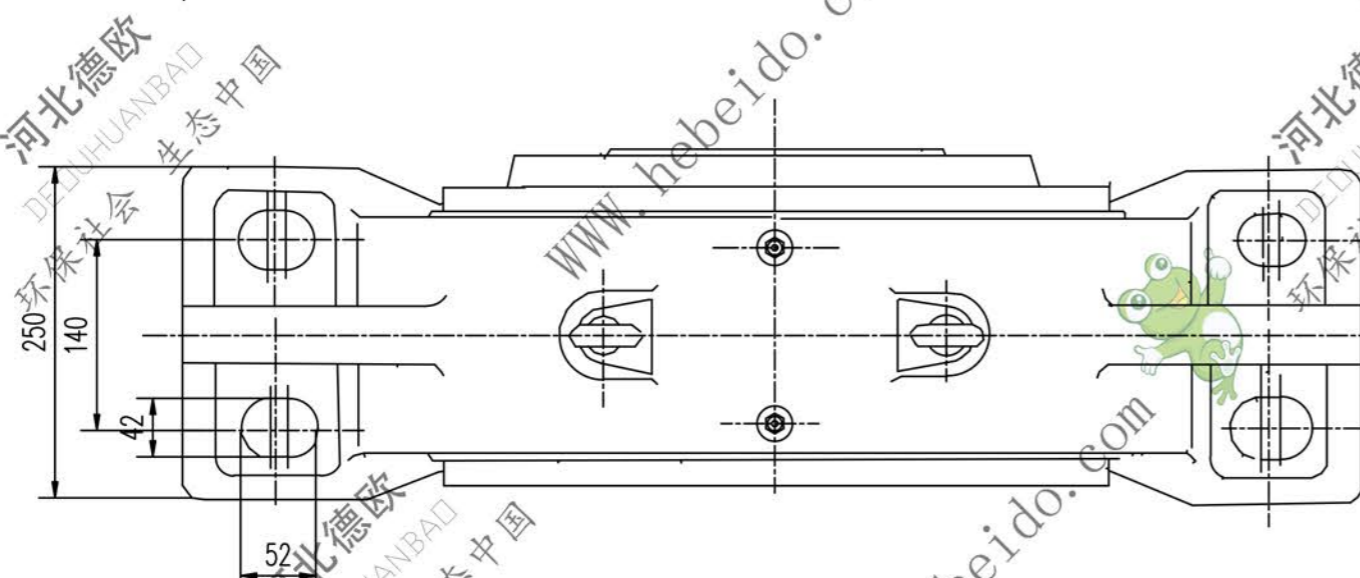
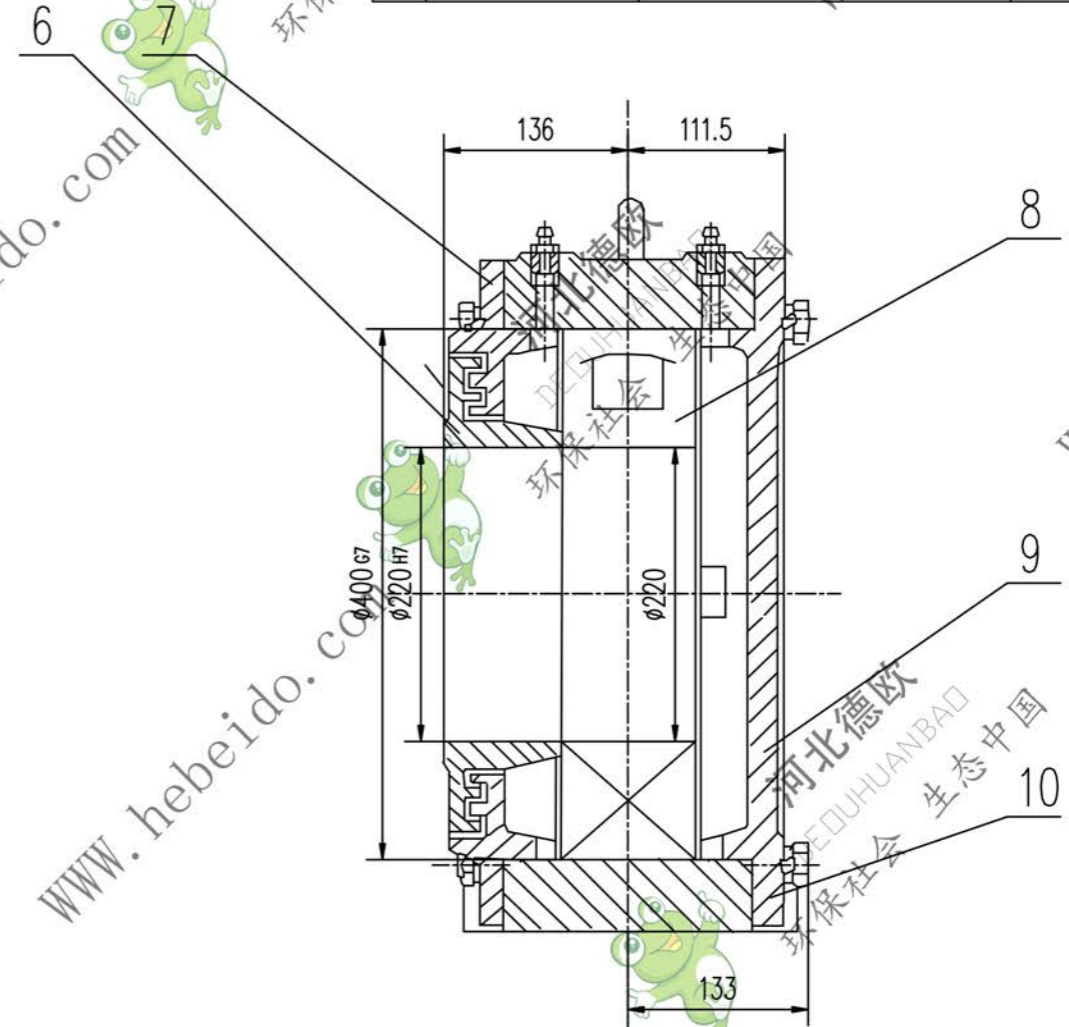
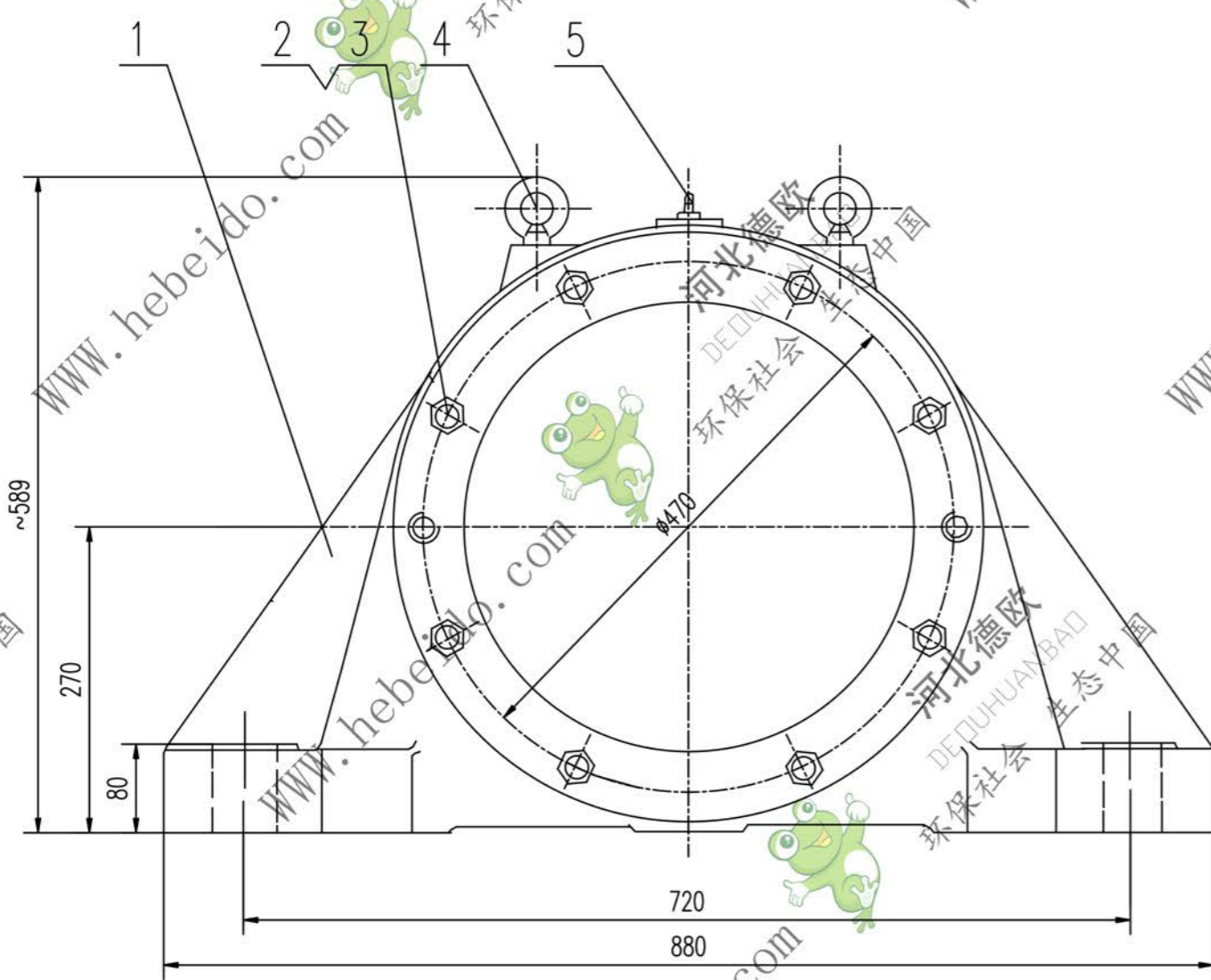


DTIIZ1422

标记	文件号	修改内容	签名	日期



技术要求  
序4吊环螺钉仅用于吊轴承座,吊液筒时不得使用

序号	代号	名称	数量	材料	单重	总重	备注
10	IIZ1122-6	纸垫 $\delta 0.5$	4	软钢纸垫	0.058	0.232	借用
9	IIZ1422-4	网盖	1	HT200	37.05	37.05	
8	GB288-87	轴承 53544	1		61.5	61.5	
7	IIZ1322-3	外密封环	1	HT200	26.8	26.8	借用
6	IIZ1122-2	内密封环(I)	1	HT200	17.5	17.5	借用
5	GB1152-79	油杯 M10X1	2		0.016	0.032	
4	GB825-76	吊环螺钉 M24	2		0.47	0.94	
3	GB93-87	垫圈 24	16		0.015	0.24	
2	GB5780-86	螺栓 M24X80	16		0.213	3.41	
1	IIZ1122-1	座体	1	ZG230-450	232.7	232.7	借用

		合同号	DTIIZ1422	
设计 审核 工艺会审 校对 批准 精校 复核 图形输入 标准检查 日期		轴承座	图样标记	重量 kg 比例
		部件	381.5	
			共 页	第 页

A2 图纸文件名 c:\dt2\dt2z\z1422