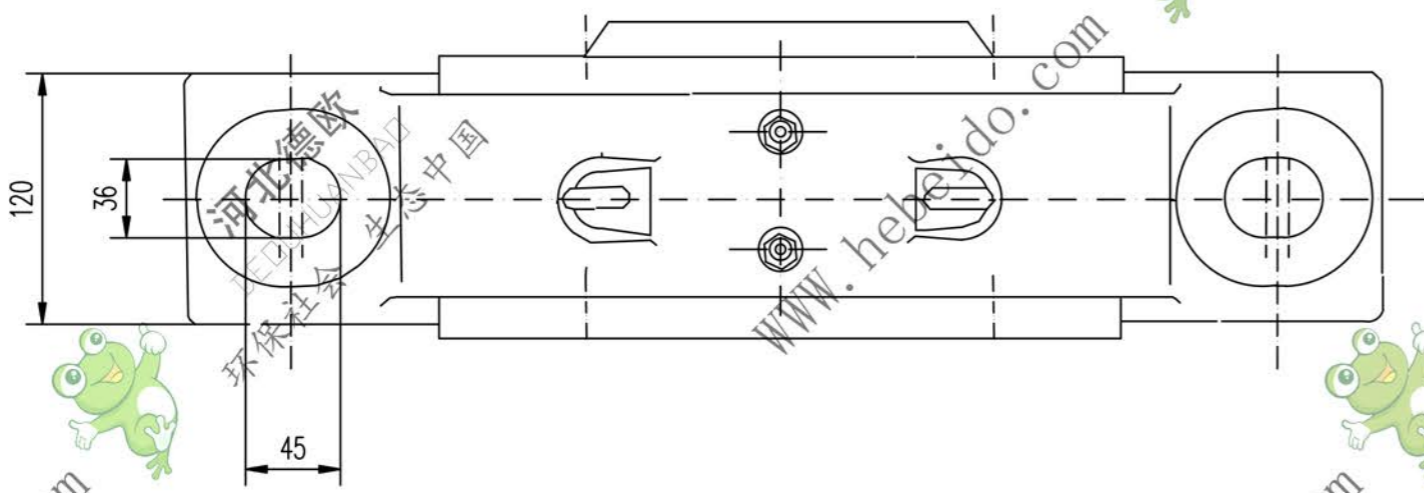
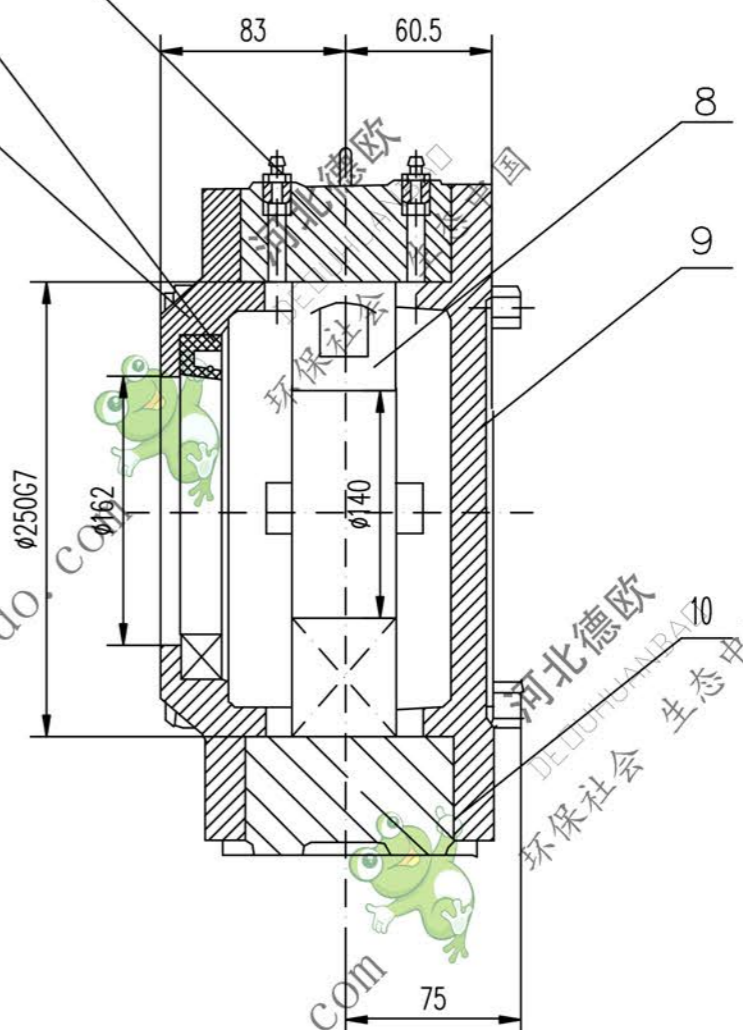
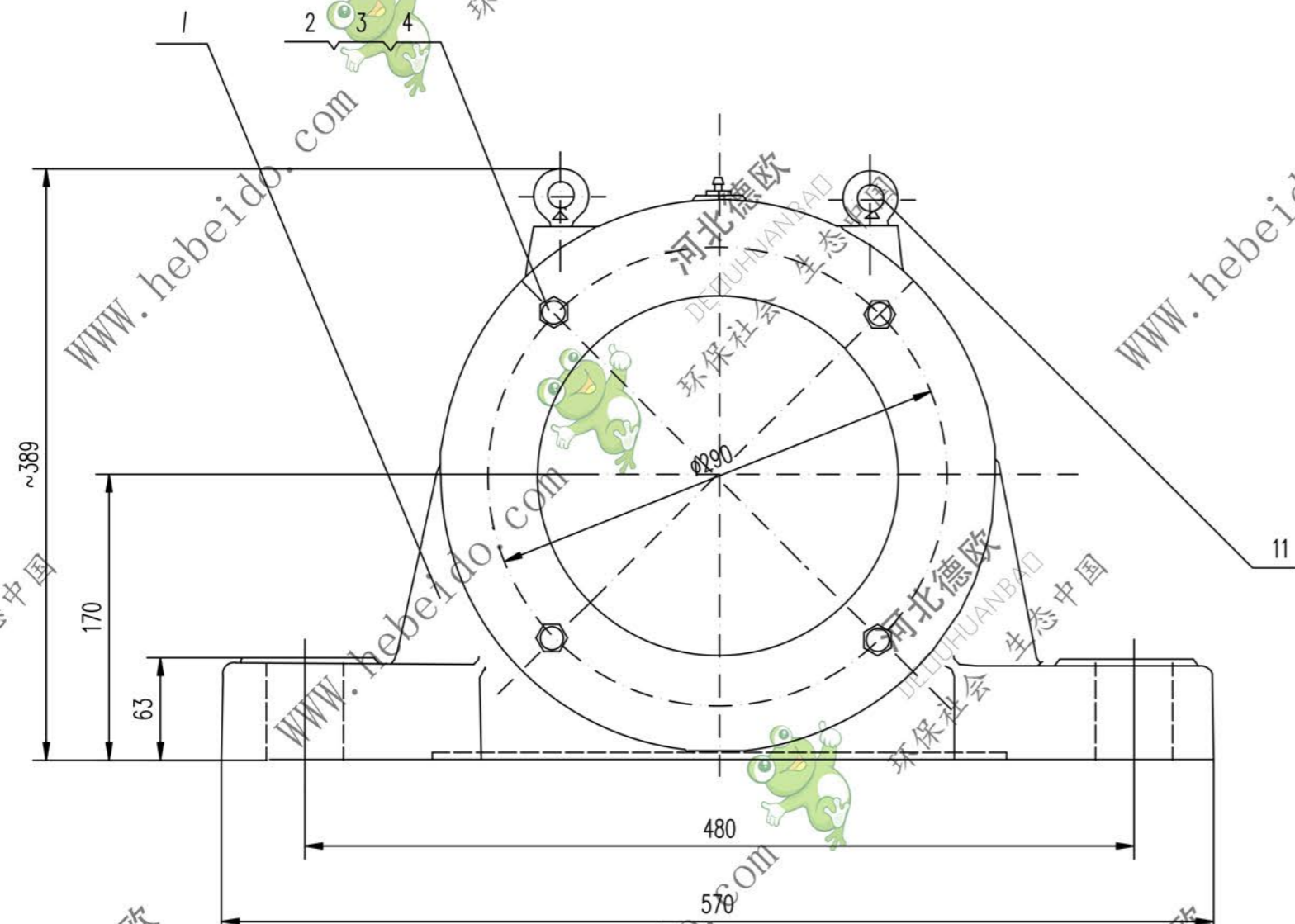


DTIIZ1414



技术要求
序11吊环螺钉仅用于吊轴承座,吊液筒时不得使用

序号	代号	名称	数量	材料	单重	总重	附注
11	GB825-76	吊环螺钉 M16	2	——	0.3	0.6	
10	IIZ1314-4	纸垫 $\delta 2$	2	软钢纸垫	0.108	0.216	借用
9	IIZ1214-3	网盖	1	HT150	9.8	9.8	借用
8	GB288-87	轴承 53528	1	——	14.5	14.5	
7	GB1152-79	油杯 M8X1	1	——	0.01	0.02	
6	GB9877.1-88	骨架油封 PD160X200X16	1	——	0.23	0.23	
5	IIZ1114-2	透盖 (I)	1	HT150	7.5	7.5	借用
4	GB93-87	垫圈 16	4	——	0.015	0.06	
3	GB41-86	螺母 M16	4	——	0.062	0.248	
2	GB5780-86	螺栓 M16X140	4	——	0.547	2.19	
1	IIZ1114-1	座体	1	HT250	67.3	67.3	借用

设计	审核	工艺会审
校对	批准	精校
复核	日期	图形输入
标准化	日期	

合同号		DTIIZ1414	
图样标记		重量 kg	比例
		102.5	
轴承座		共 页	
部件		第 页	

A2 图纸文件名 c:\dtd\69\z1414.dwg