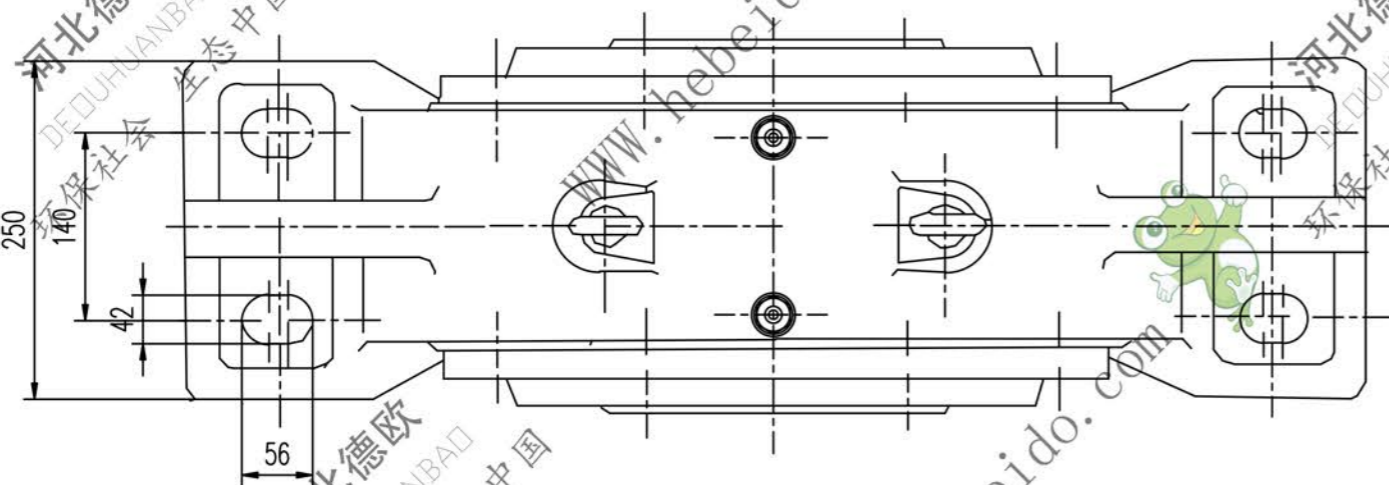
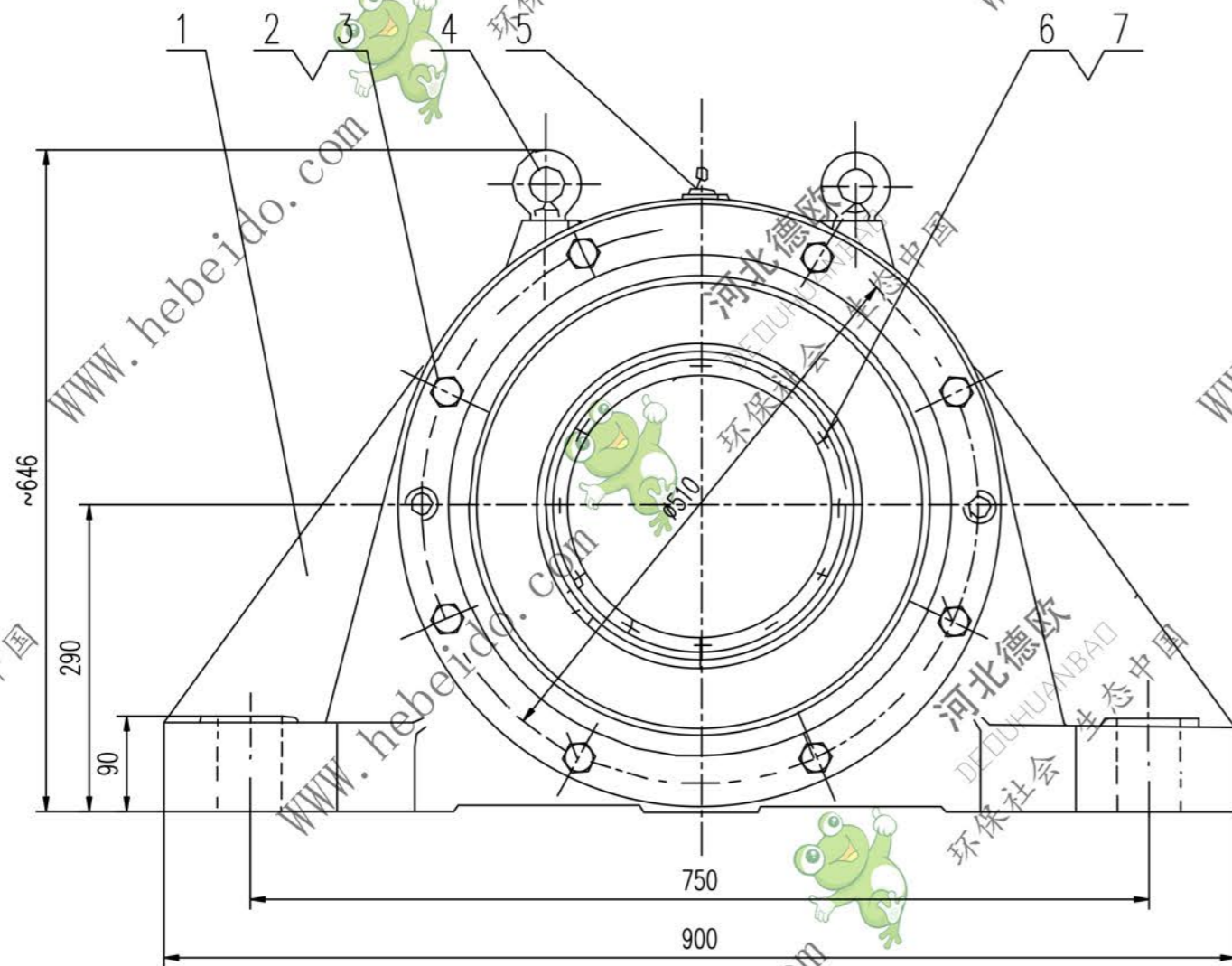
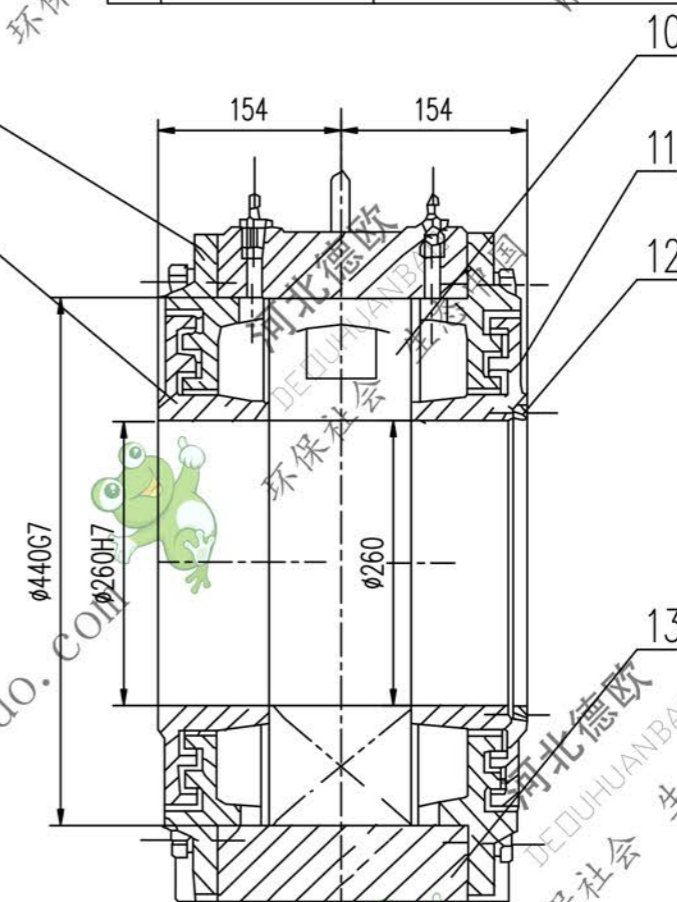


DTIIZ1326



标记	文件号	修改内容	签名	日期



技术要求
序4吊环螺钉仅用于吊轴承座,吊液筒时不得使用。

序号	代号	名称	数量	材料	单重 重量(kg)	总重 重量(kg)	附注
13	IIZ1126-6	纸垫 $\delta 0.5$	4	软钢纸板	0.063	0.252	备用
12	IIZ1126-5	紧定套	1	45	1.7	1.7	备用
11	IIZ1126-4	内密封环(II)	1	HT200	18.1	18.1	备用
10	GB288-87	轴承 3053752	1		95.3	95.3	
9	IIZ1326-3	外密封环	2	HT200	35.1	70.2	
8	IIZ1126-2	内密封环(I)	1	HT200	20.3	20.3	备用
7	GB93-87	垫圈 10	12		0.0028	0.0036	
6	GB5780-86	螺栓 M10X40	12		0.029	0.348	
5	GB1152-79	油杯 M10X1	2		0.016	0.036	
4	GB825-76	吊环螺钉 M24	2		0.87	1.74	
3	GB93-87	垫圈 24	16		0.015	0.24	
2	GB5780-82	螺栓 M24X80	16		0.213	3.41	
1	IIZ1126-1	座体	1	ZG230-450	290	290.3	备用

		合同号	轴承座		DTIIZ1326
设计	审核	工艺会审	图样标记		重量(kg)
校对	批准	日期	501.7		比例
复 核	日期	图形输入	501.7		共 页
标准检查	日期	日期	部件		第 页