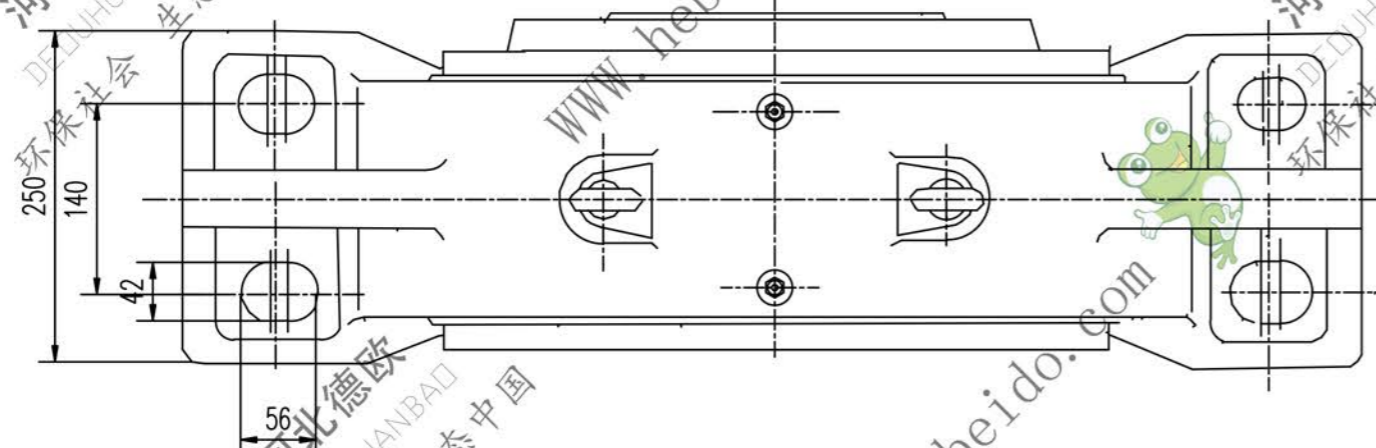
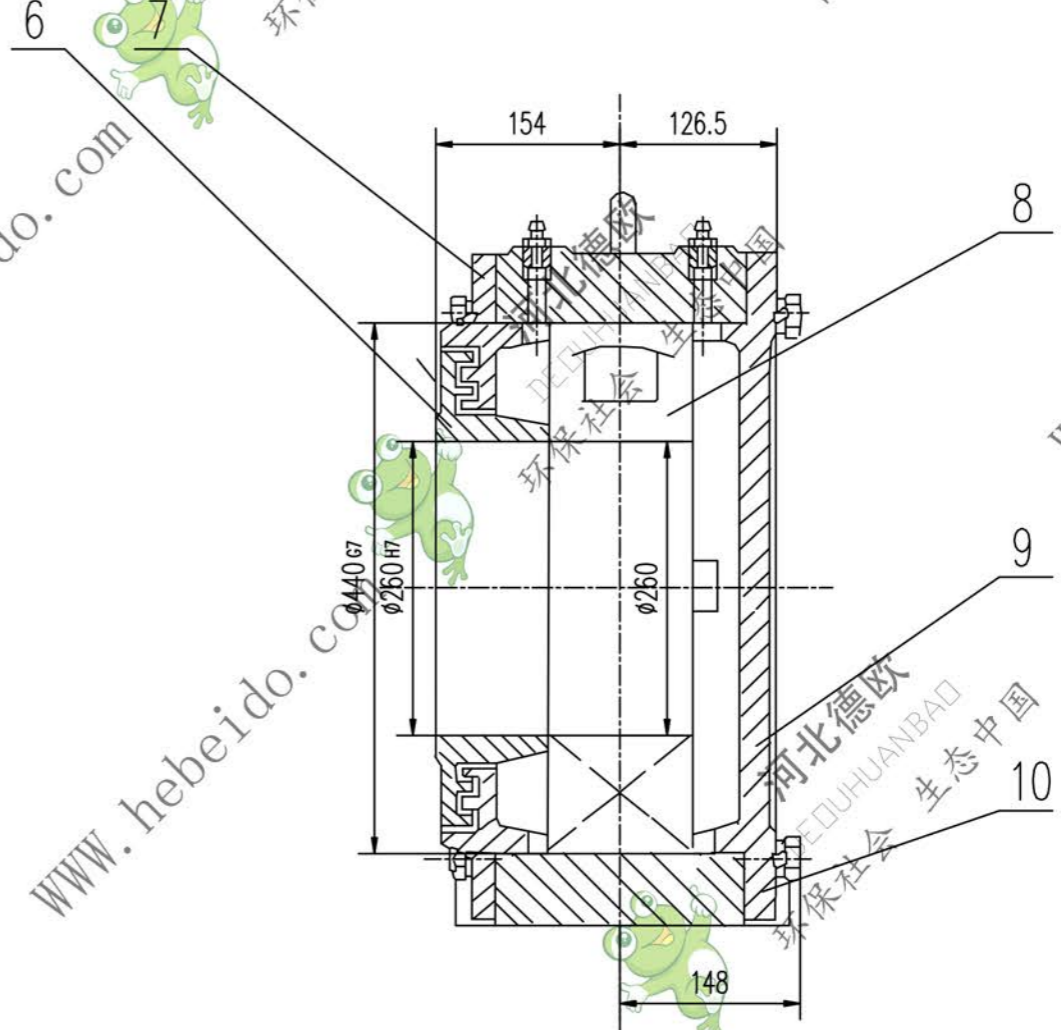
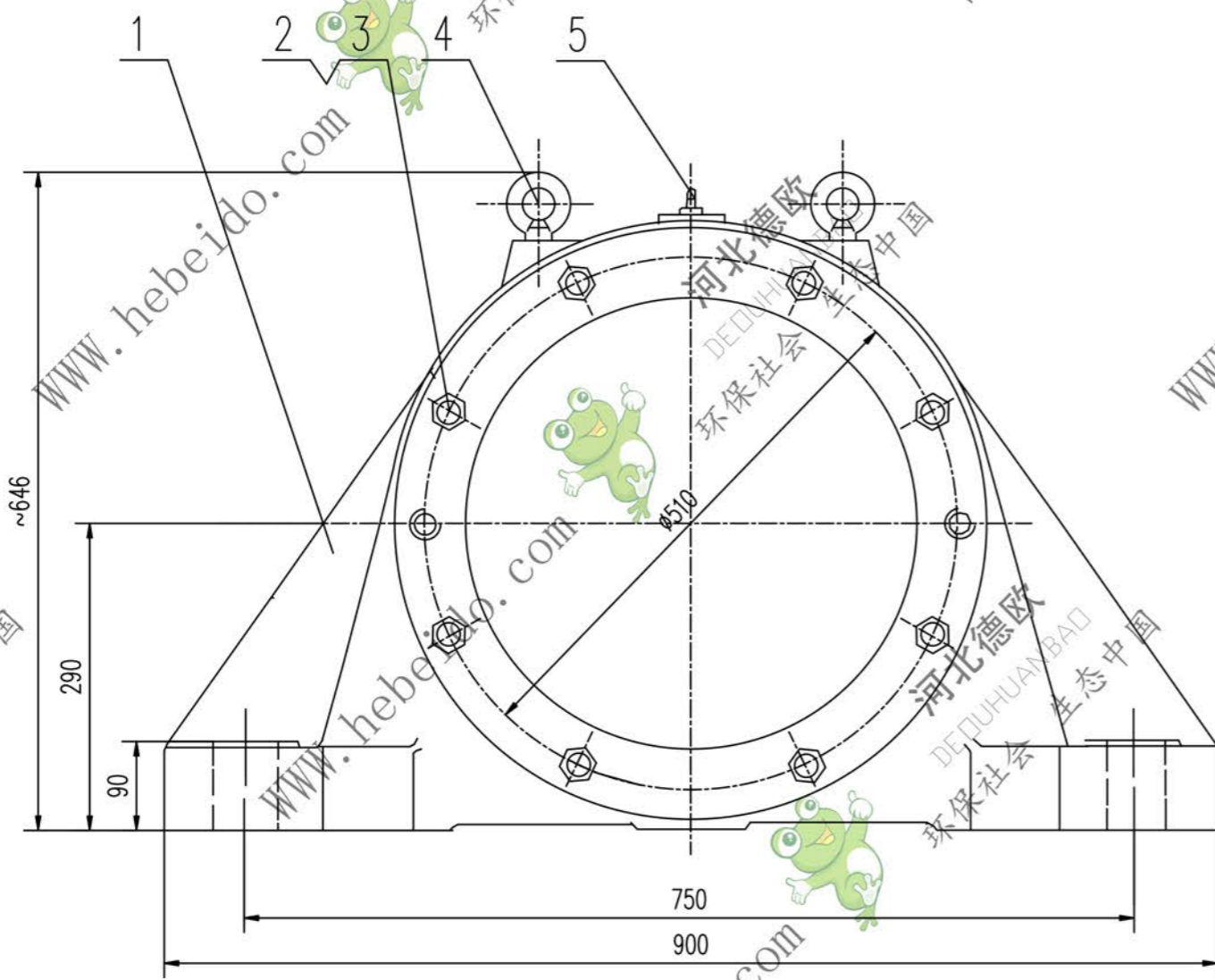


DTIIZ1426

标记	文件号	修改内容	签名	日期



技术要求
序4吊环螺钉仅用于吊轴承座,吊液筒时不得使用

序号	代号	名称	数量	材料	单重	总重	附注
10	IIZ1126-6	纸垫 $\delta 0.5$	4	软钢纸垫	0.063	0.252	借用
9	IIZ1426-4	网盖	1	HT200	42.8	42.8	
8	GB288-87	轴承 3053752	1	—	95.3	95.3	
7	IIZ1326-3	外密封环	1	HT200	35.1	35.1	借用
6	IIZ1126-2	内密封环(I)	1	HT200	20.3	20.3	借用
5	GB1152-79	油杯 M10X1	2	—	0.016	0.032	
4	GB825-76	吊环螺钉 M24	2	—	0.87	1.74	
3	GB93-87	垫圈 24	16	—	0.015	0.24	
2	GB5780-86	螺栓 M24X80	16	—	0.213	3.41	
1	IIZ1126-1	座体	1	ZG230-450	290.3	290.3	借用

		合同号	DTIIZ1426	
设计 李斌 校对 李斌 审核 李斌 标准化 李斌		工艺会审	重量 kg	比例
轴承座		批准	491	
日期		图形输入	共 页 第 页	

A2 图纸文件名 c:\dt2\69\z1426