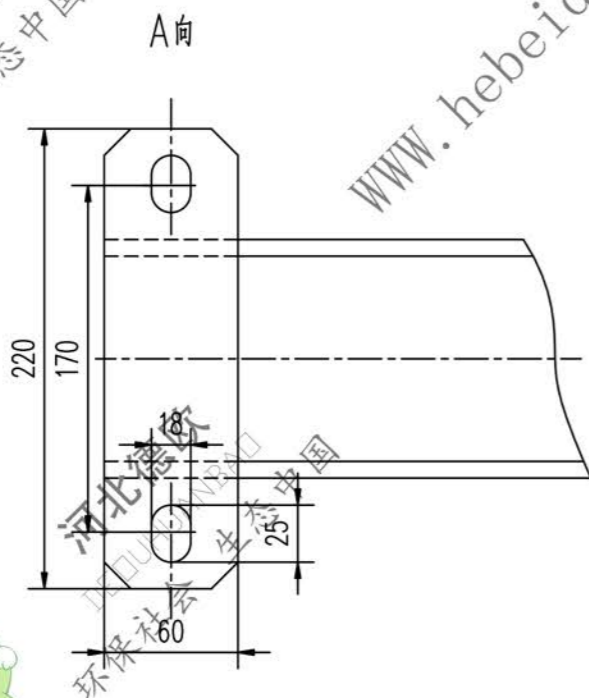
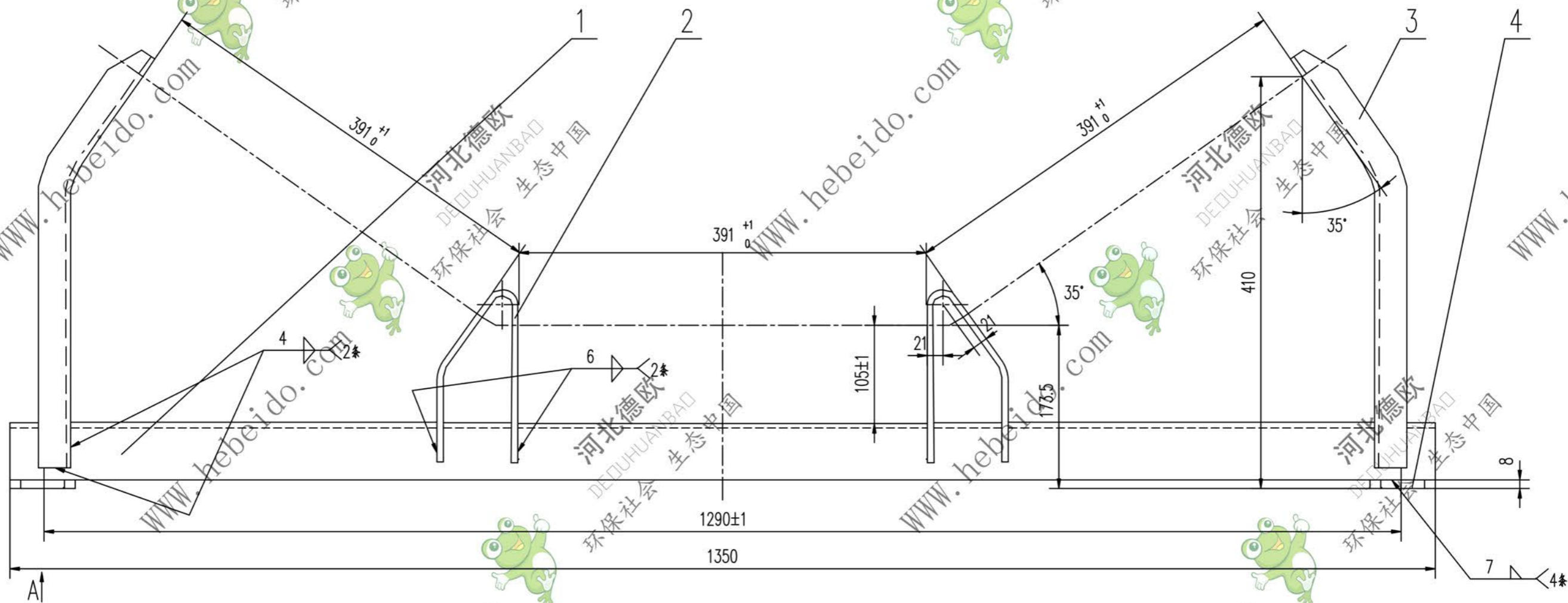


标记	文件号	修改内容	签名	日期

DTII04C0132.1



序号	代号	名称	数量	材料	单重	总重	备注
4	II04C0122.1-3	扁钢	2	Q235-A	0.82	1.64	备用
3	II04C0132.1-2	边支柱	2	Q235-A	1.99	3.98	
2	II04C0132.1-1	中支柱	2	Q235-A	1.24	2.44	
1		角钢 80X80X7-1350	1	Q235-A	11.51	11.51	

设计		审核		工艺会审		合同号		DTII04C0132.1	
校对		批准		日期		重量 kg		图样标记	
复核		日期		日期		19.61		比例	
标准化		日期		日期		共 页		第 页	

A2 图纸文件名 DTII04C0132.1