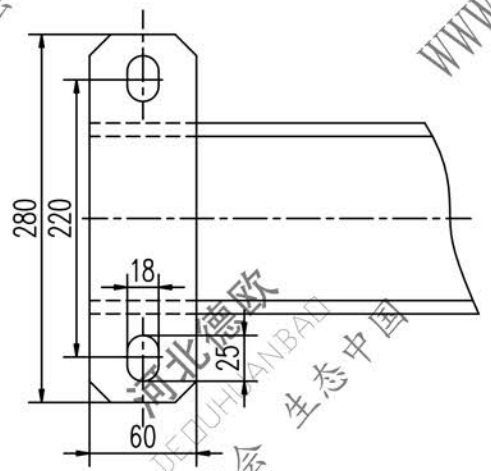
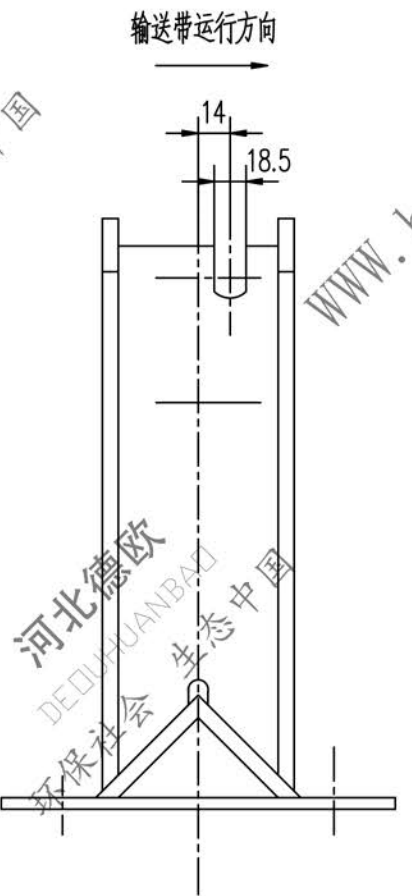
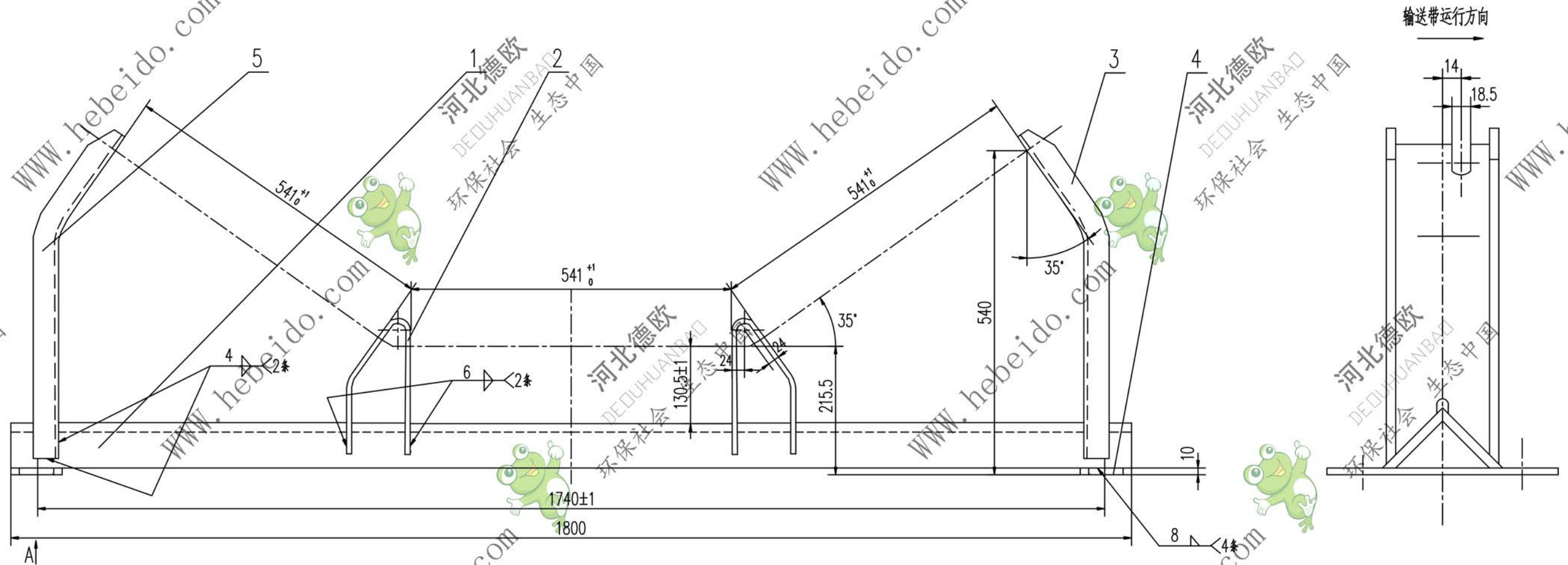


标记	文件号	修改内容	签名	日期



技术要求

在边支柱上应明显标出输送带运行方向。

序号	代号	名称	数量	材料	单重	总重	备注
5	II06C0343.1-4	边支柱	1	Q235-A	2.51	2.51	
4	II06C0123.1-3	扁钢	2	Q235-A	1.31	2.62	备用
3	II06C0343.1-2	边支柱	1	Q235-A	2.51	2.51	
2	II06C0143.1-1	中支柱	2	Q235-A	1.42	2.84	备用
1		角钢100X100X8-1800	1	Q235-A	22.10	22.10	

		合同号	DTII06C0343.1	
		横梁		图样标记
		部件		重量 kg
				32.58
设计	审核	工艺会审	共 页	
校对	批准	日期	第 页	
复核	日期			