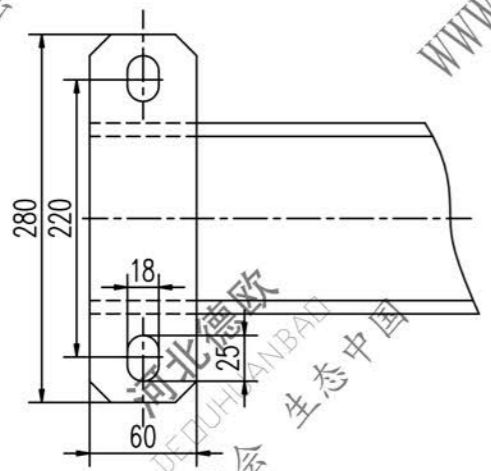
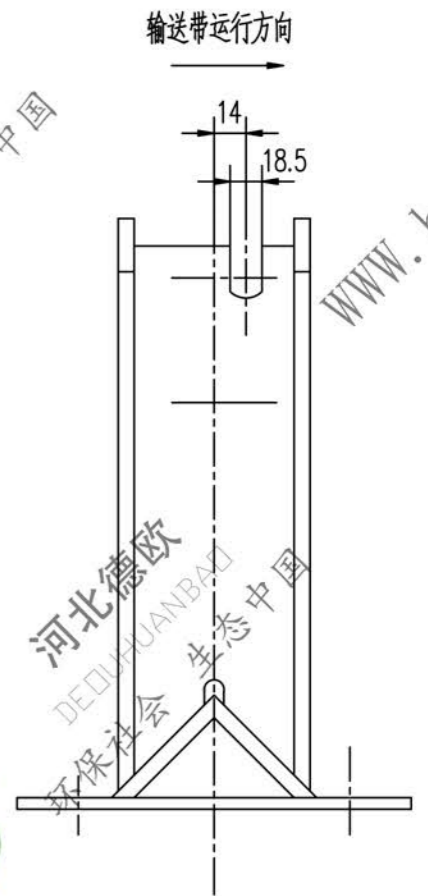
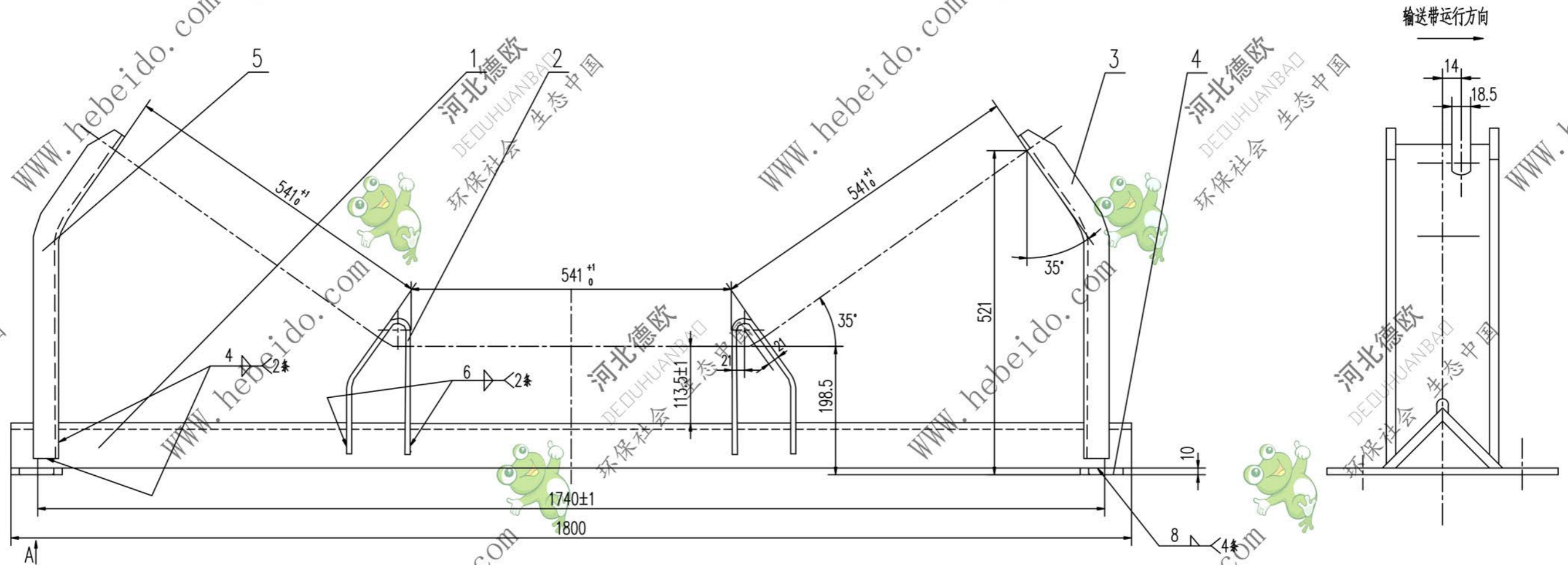


DTII06C0333.1

标记	文件号	修改内容	签名	日期



技术要求

在边支柱上应明显标出输送带运行方向。

序号	代号	名称	数量	材料	单重	总重	备注
5	II06C0333.1-4	边支柱	1	Q235-A	2.42	2.42	
4	II06C0123.1-3	扁钢	2	Q235-A	1.31	2.62	备用
3	II06C0333.1-2	边支柱	1	Q235-A	2.42	2.42	
2	II06C0133.1-1	中支柱	2	Q235-A	1.24	2.48	备用
1		角钢100X100X8-1800	1	Q235-A	22.10	22.10	

		合同号	DTII06C0333.1	
		横梁		图样标记
		部件		重量 kg
		S		32.04
		共 页		第 页

A2 图纸文件号 6003331