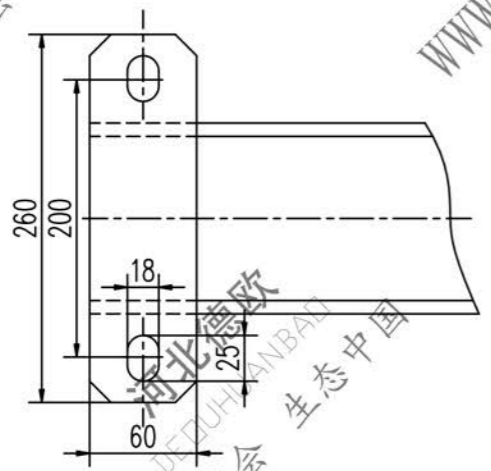
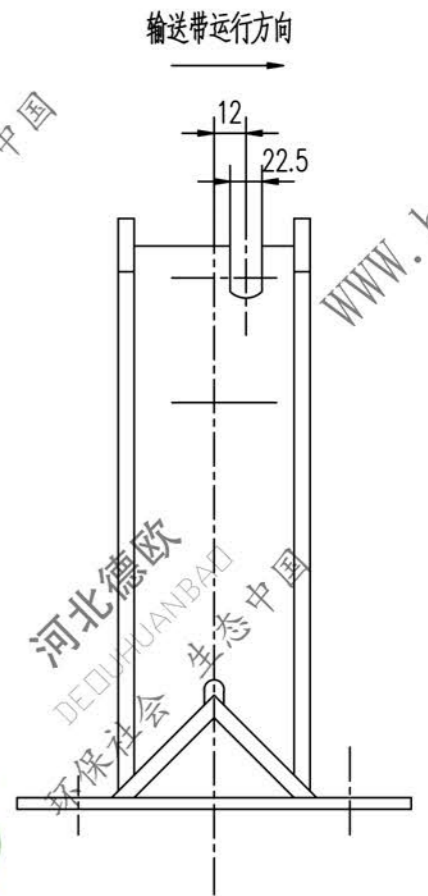
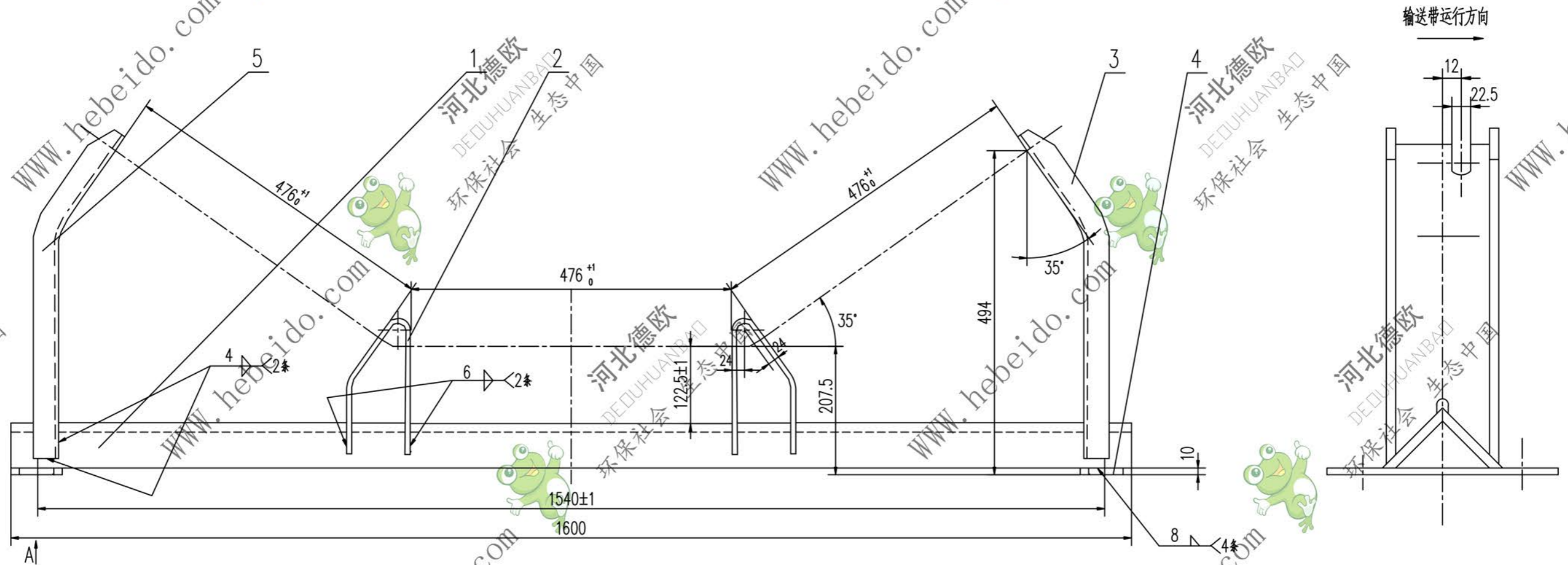


DTII05C0344.1

| 标记 | 文件号 | 修改内容 | 签名 | 日期 |
|----|-----|------|----|----|
|    |     |      |    |    |



技术要求

在边支柱上应明显标出输送带运行方向。

| 序号 | 代号            | 名称               | 数量 | 材料     | 单重    | 总重    | 备注 |
|----|---------------|------------------|----|--------|-------|-------|----|
| 5  | II05C0341.1-4 | 边支柱              | 1  | Q235-A | 2.33  | 2.33  |    |
| 4  | II05C0122.1-3 | 扁钢               | 2  | Q235-A | 1.22  | 2.44  | 备用 |
| 3  | II05C0344.1-2 | 边支柱              | 1  | Q235-A | 2.33  | 2.33  |    |
| 2  | II05C0144.1-1 | 中支柱              | 2  | Q235-A | 1.42  | 2.84  | 备用 |
| 1  |               | 角钢100X100X8-1600 | 1  | Q235-A | 19.64 | 19.64 |    |

|  |  |     |               |       |
|--|--|-----|---------------|-------|
|  |  | 合同号 | DTII05C0344.1 |       |
|  |  | 横梁  |               | 图样标记  |
|  |  | 部件  |               | 重量 kg |
|  |  | S   |               | 29.58 |
|  |  | 共 页 |               | 第 页   |

A2 图纸文件号 5003441