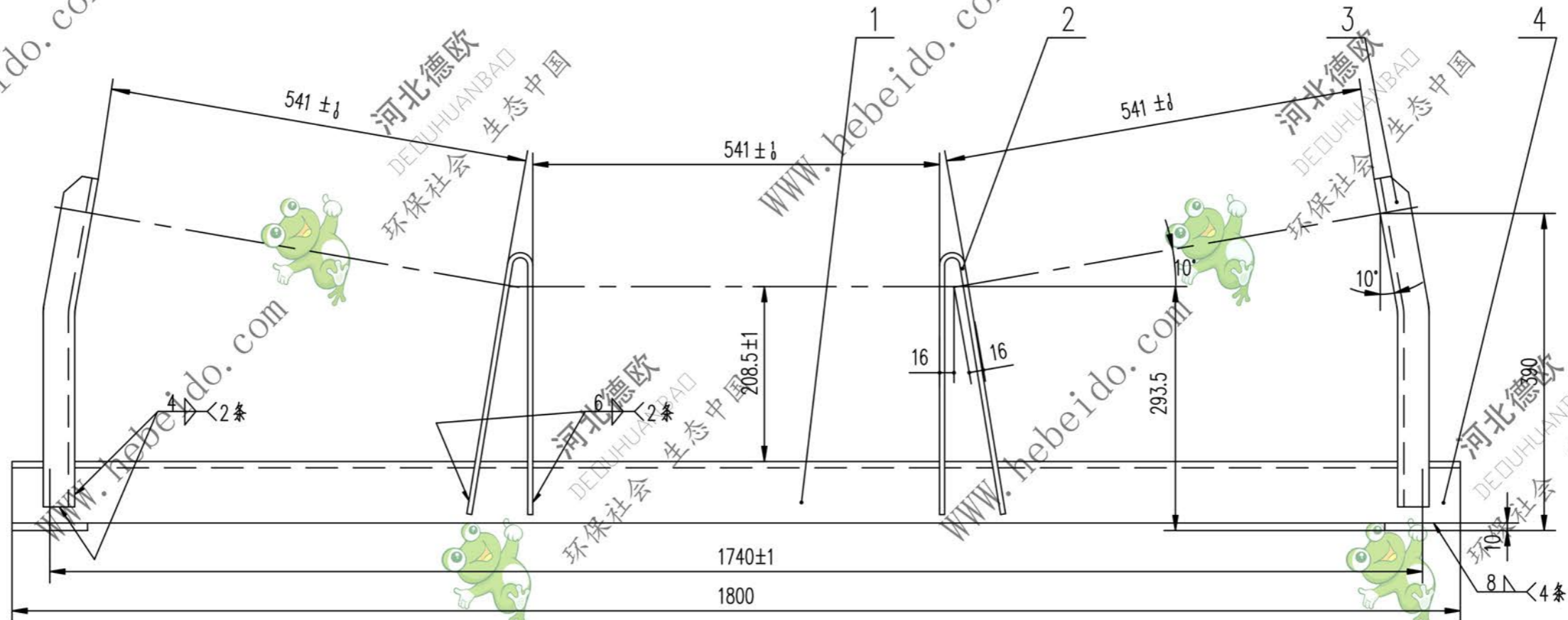
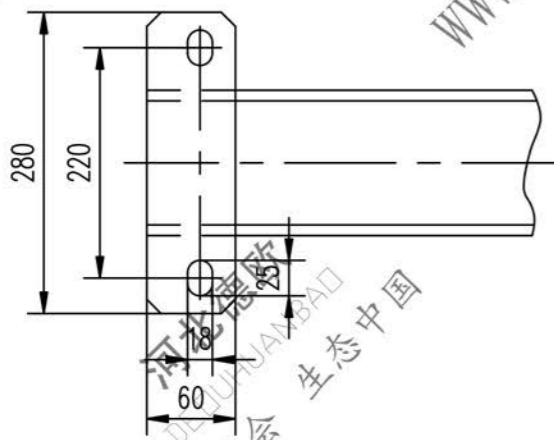


DT106C0443.1

标记	文件号	修改内容	签名	日期



A向



4	II06C0123.1-3	扁钢	2	Q235-A	1.31	2.62	借用
3	II06C0433.1-2	边支柱	2	Q235-A	1.69	3.38	
2	II06C0433.1-1	中支柱	2	Q235-A	1.91	3.82	
1		角钢 100X100X8-1800	1	Q235-A	22.10	22.10	
序号	代号	名称	数量	材料	单重	总重	备注
				重量(kg)			
 合同号 横梁				DT106C0443.1			
设计 审核 工艺会审 校对 批准 精校 复核 图形输入 标准化 日期				重量(kg)		比例	
共 页 第 86 页				图样标记 S 31.92			

A2 图纸文件名 06C04431