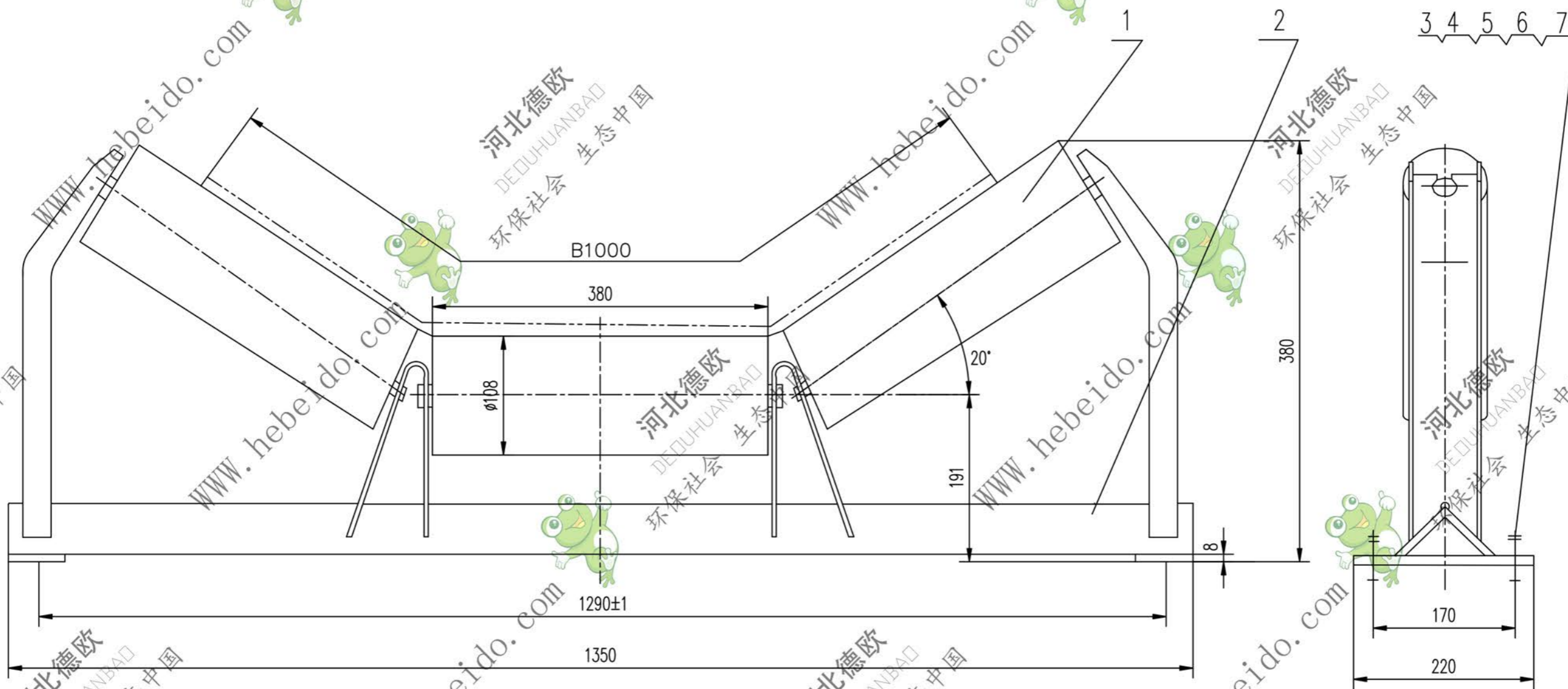


标记	文件号	修改内容	签名	日期



7	GB853-88	垫圈 12	4		0.028	0.112	
6	GB97.1-85	垫圈 12	4		0.0113	0.045	
5	GB93-87	垫圈 12	4		0.008	0.032	
4	GB41-86	螺母 M12	4		0.034	0.136	
3	GB5781-86	螺栓 M12X40	4		0.102	0.408	
2	DT1104C0523.1	横梁	1	部件	18.97	18.97	备用
1	DT11GP2204	滚子	3	部件	5.86	17.58	通用
序号	代号	名称	数量	材料	单重	总重	备注
					重量 (kg)		

		合同号	DT1104C0522	
设计	审核	工艺会审	过渡托辊(20°)	
校对	批准	日期		
复核	日期	日期		
标准检查	日期	日期		
图样标记 S			重量 kg	比例
共 页			37.28	
第 页			共 页	