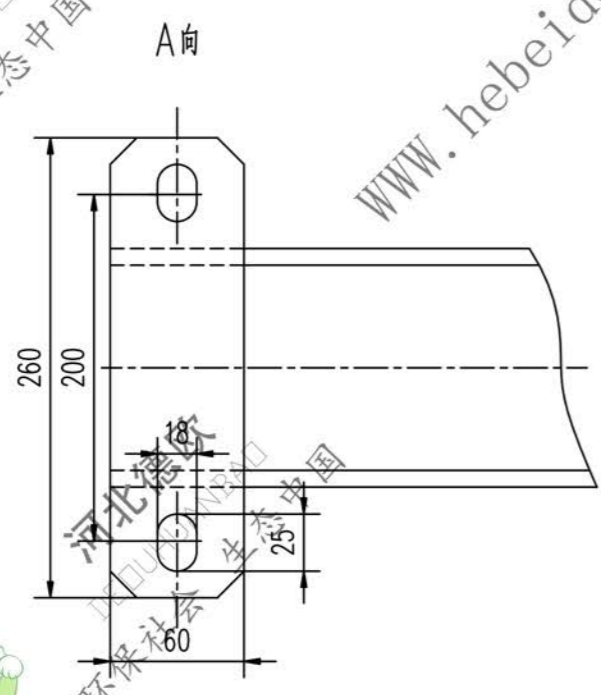
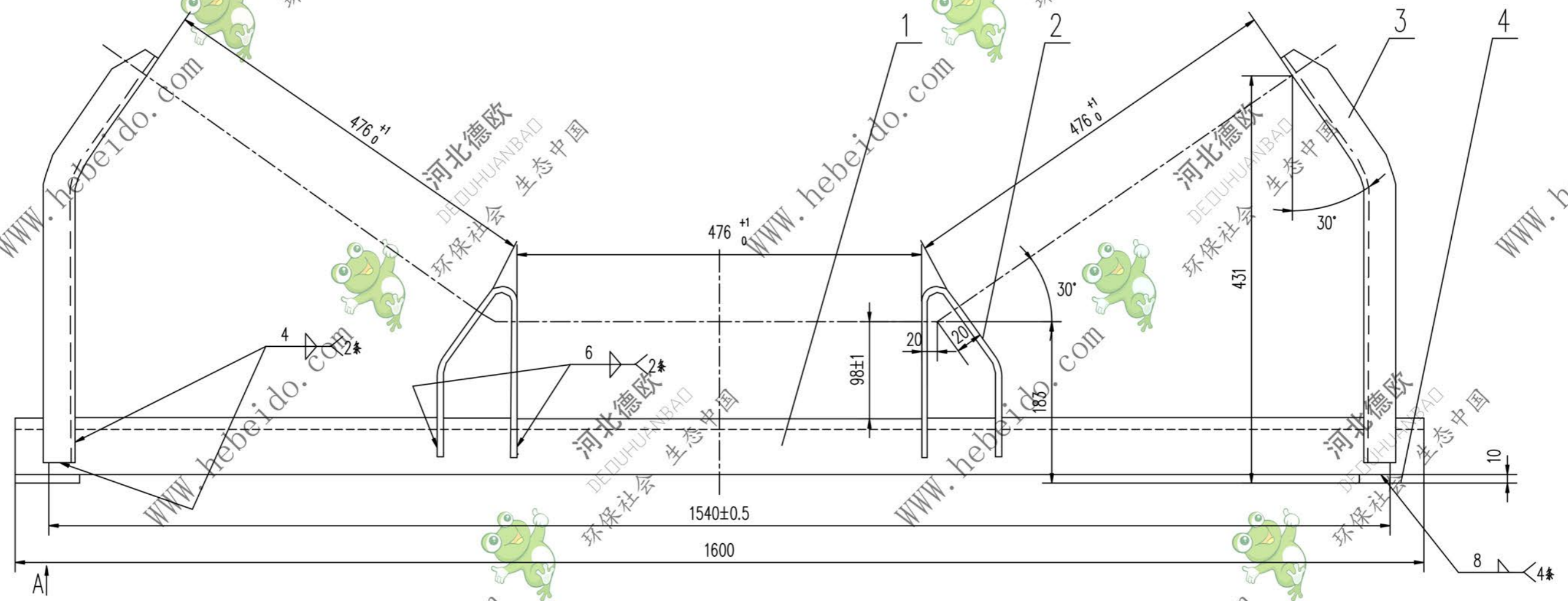


DTII05C0624.1

| 标记 | 文件号 | 修改内容 | 签名 | 日期 |
|----|-----|------|----|----|
| | | | | |



| 序号 | 代号 | 名称 | 数量 | 材料 | 单重 | 总重 | 备注 |
|----|---------------|------------------|----|--------|--------|--------|----|
| 4 | II05C0122.1-3 | 扁钢 | 2 | Q235-A | 1.22 | 2.44 | 备用 |
| 3 | II05C0624.1-2 | 边支柱 | 2 | Q235-A | 2.03 | 4.06 | |
| 2 | II05C0624.1-1 | 中支柱 | 2 | Q235-A | 1.17 | 2.34 | |
| 1 | | 角钢100X100X8-1600 | 1 | Q235-A | 19.64 | 19.64 | |
| | | | | | 单重 | 总重 | |
| | | | | | 重量(kg) | 重量(kg) | 比例 |
| | | | | | 28.5 | | |

| | | | | |
|-----|----|------|-----------------|--|
| 设计 | 审核 | 工艺会审 | 合同号 横梁 部件 | DTII05C0624.1 图样标记 重量 kg 比例 28.5 |
| 校对 | 批准 | 精校 | | |
| 复核 | 日期 | 图形输入 | | |
| 标准化 | 日期 | | | |

A2 图纸文件名 DTII05C0624.1