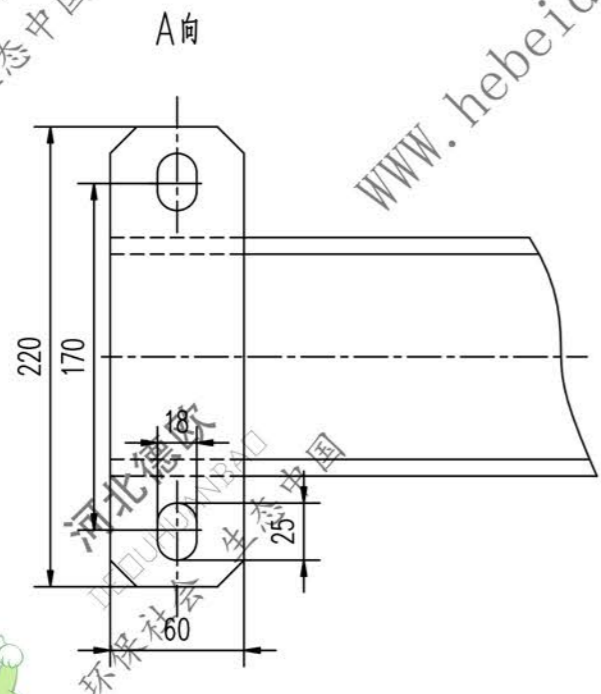
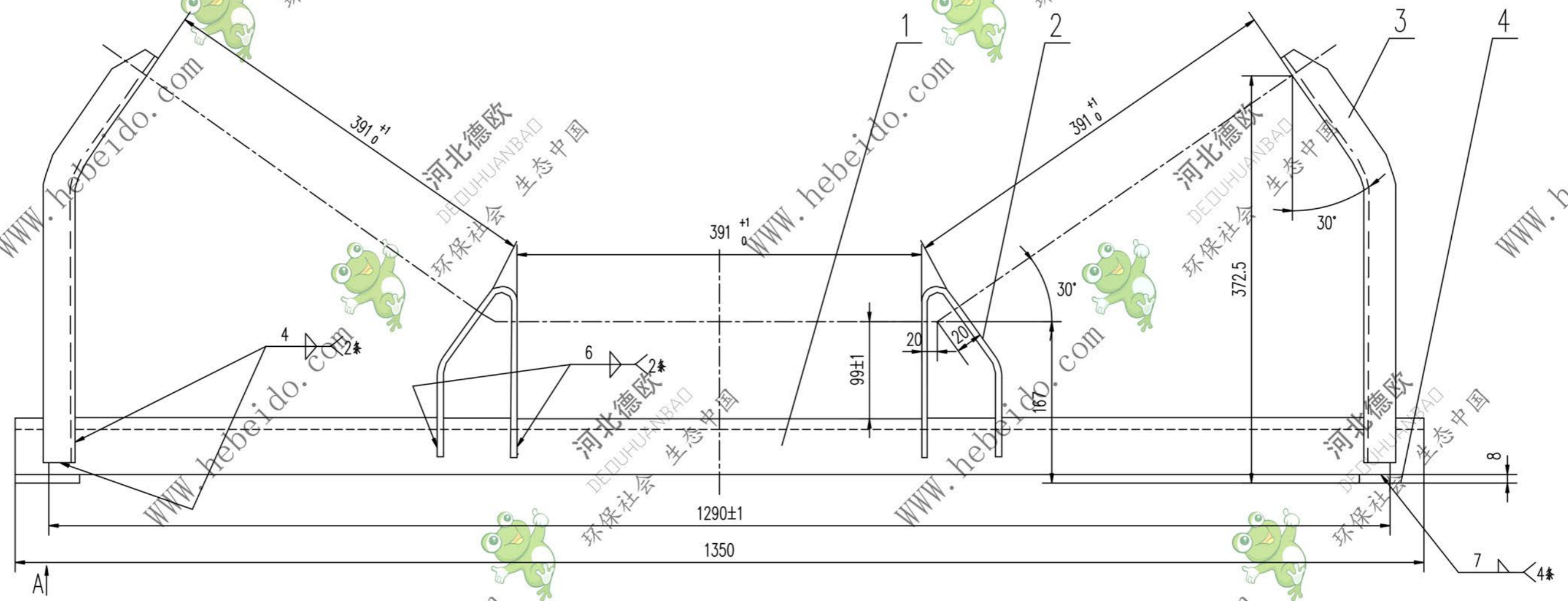


DTII04C0623.1

标记	文件号	修改内容	签名	日期



序号	代号	名称	数量	材料	单重	总重	备注
4	II04C0122.1-3	扁钢	2	Q235-A	0.82	1.64	备用
3	II04C0623.1-2	边支柱	2	Q235-A	1.79	3.58	
2	II04C0623.1-1	中支柱	2	Q235-A	1.18	2.36	
1		角钢 80X80X7-1350	1	Q235-A	11.51	11.51	

		合同号	DTII04C0623.1	
		横梁		图样标记
设计	审核	工艺会审	重量 kg	
校对	批准	日期	19.09	比例
复核	日期	图形输入	共 页	
标准化	日期	日期	第 页	

A2 图纸文件名 DTII04C0623.1