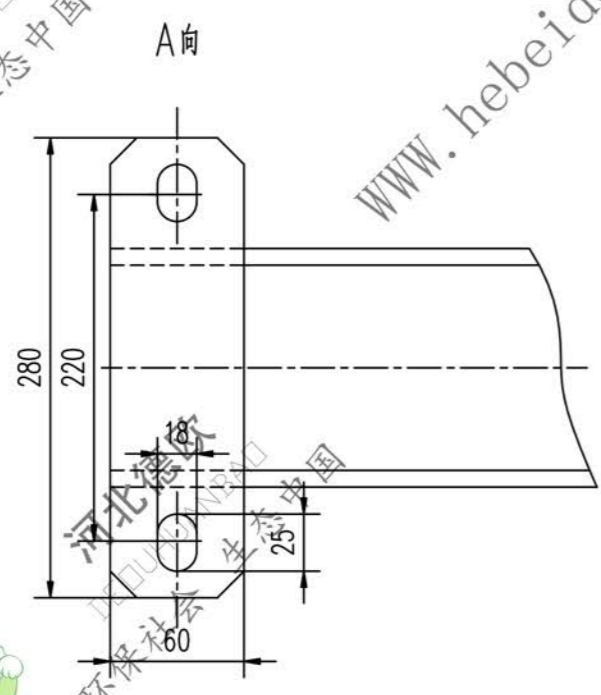
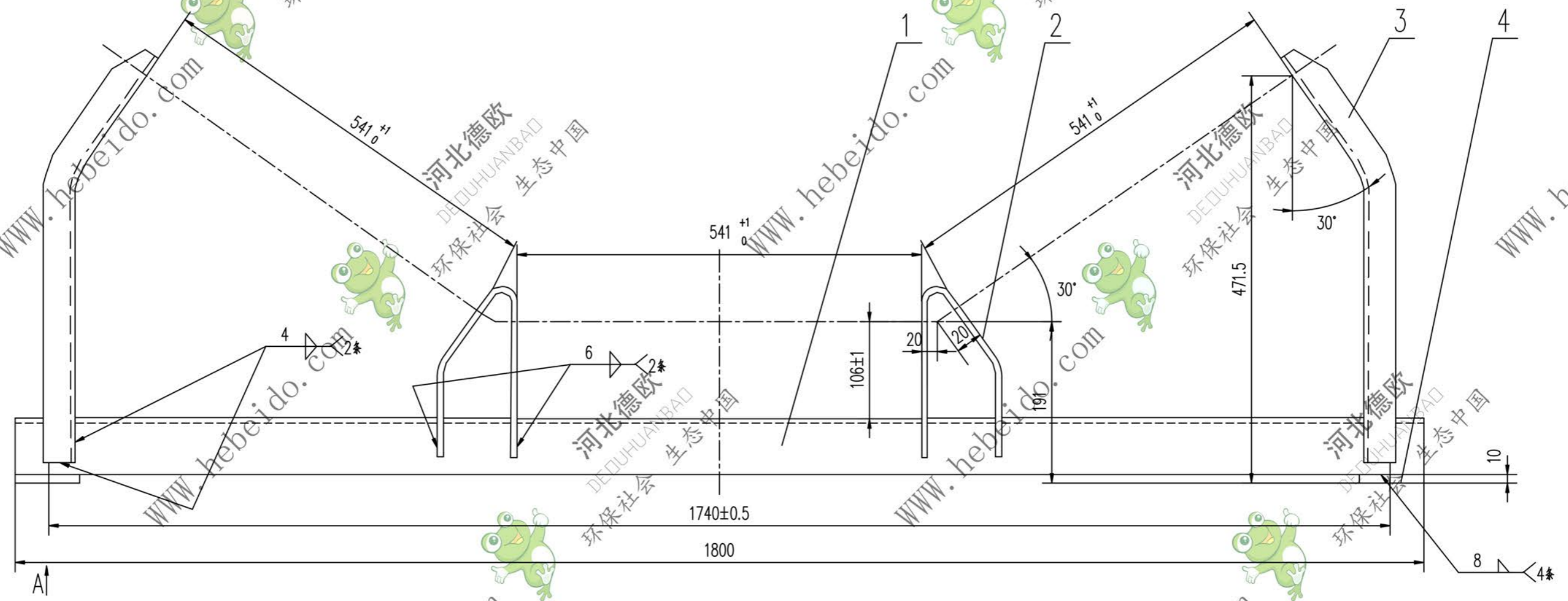


DTII06C0623.1

标记	文件号	修改内容	签名	日期



序号	代号	名称	数量	材料	单重	总重	备注
4	II06c0123.1-3	扁钢	2	Q235-A	1.22	2.44	备用
3	II06C0623.1-2	边支柱	2	Q235-A	2.16	4.32	
2	II06C0623.1-1	中支柱	2	Q235-A	1.17	2.34	
1		角钢100X100X8-1800	1	Q235-A	22.1	22.1	
					单重	总重	
					重量(kg)	重量(kg)	

合同号		DTII06C0623.1	
图样标记		重量 kg	比例
S		31.2	
设计		共 页	
校对		第 页	
复核			
标准检查			

A2 图纸文件名 DTII06C0623.1