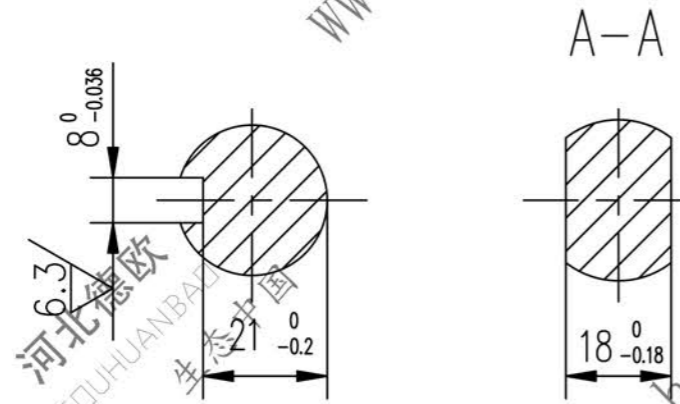
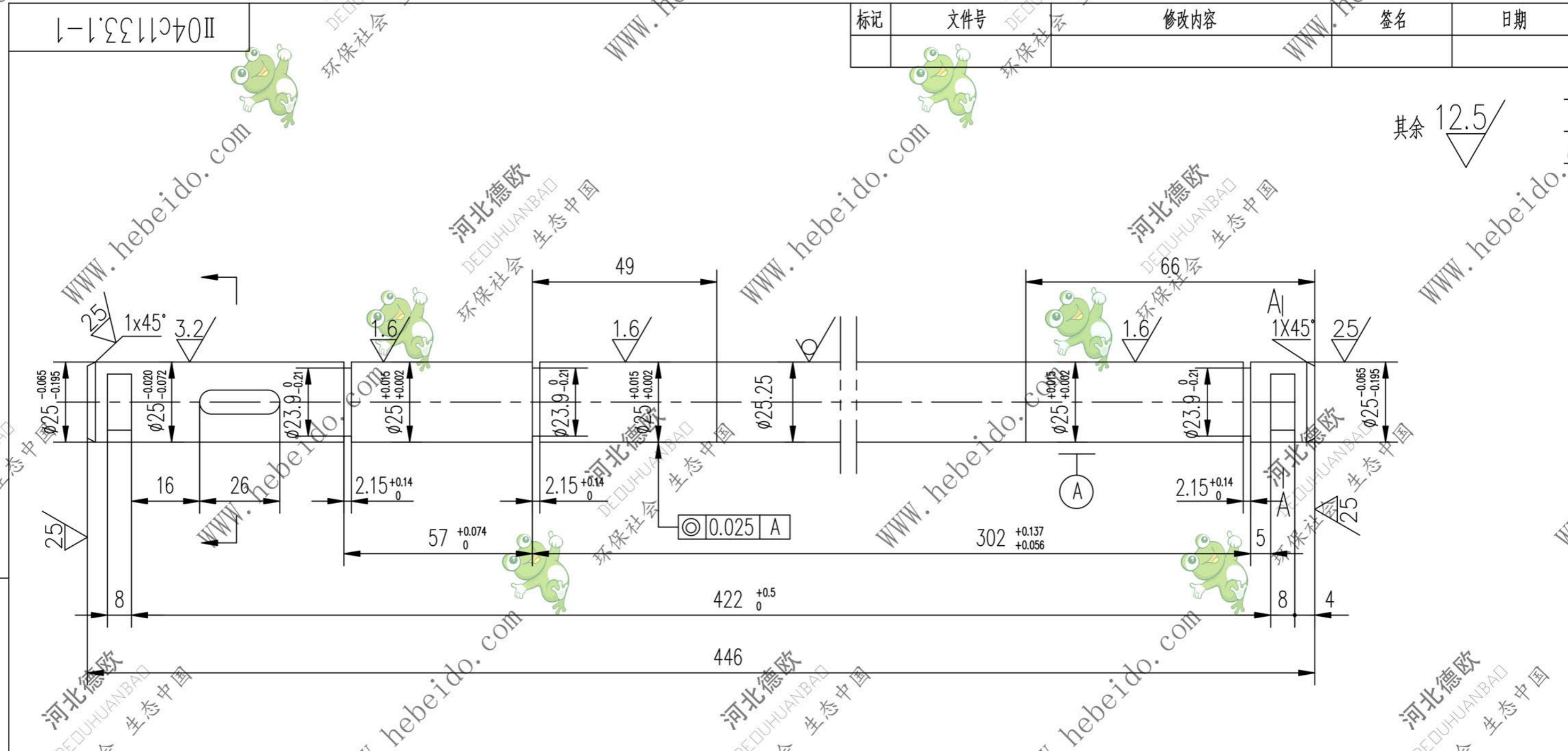


标记	文件号	修改内容	签名	日期



A3 图纸文件名 C11331_1

设计	李连通			合同号	轴	II04c1133.1-1		
	校对	批准				图样标记	重量 kg	比例
复核	日期		S					
标准化检查			冷拔圆钢 $\phi 25.25/20$			共 页		
德欧环保		生态中国		DEOUHUANBAO		第 页		