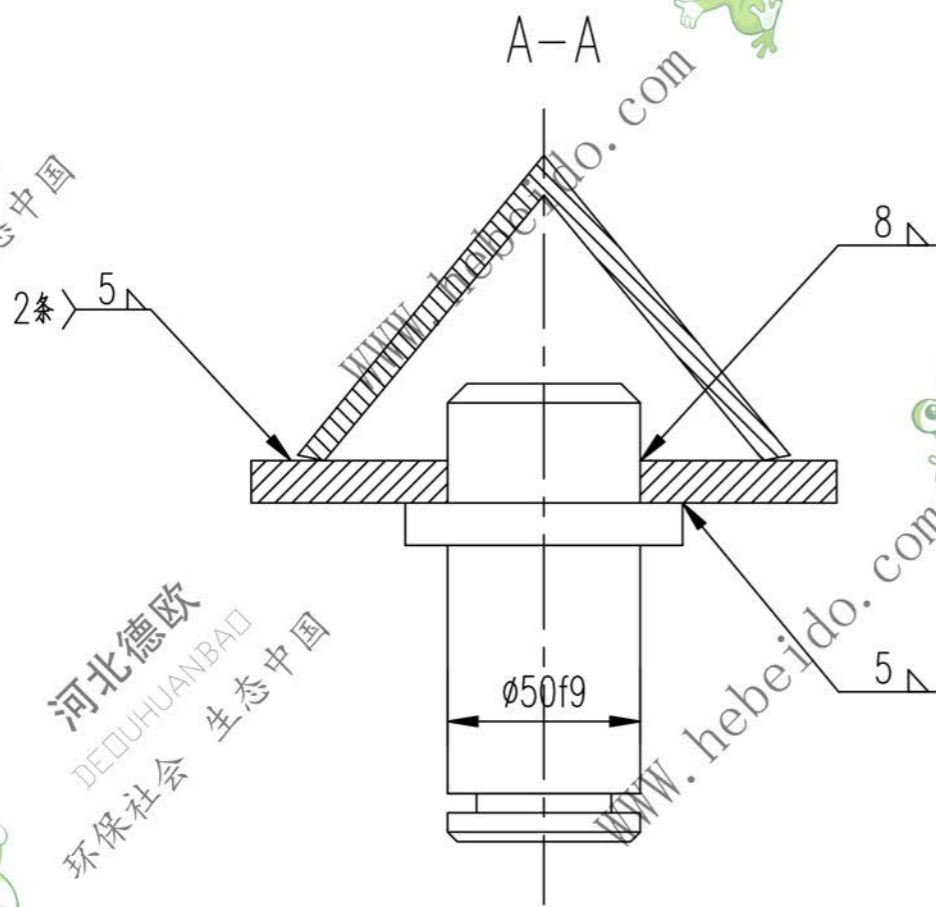
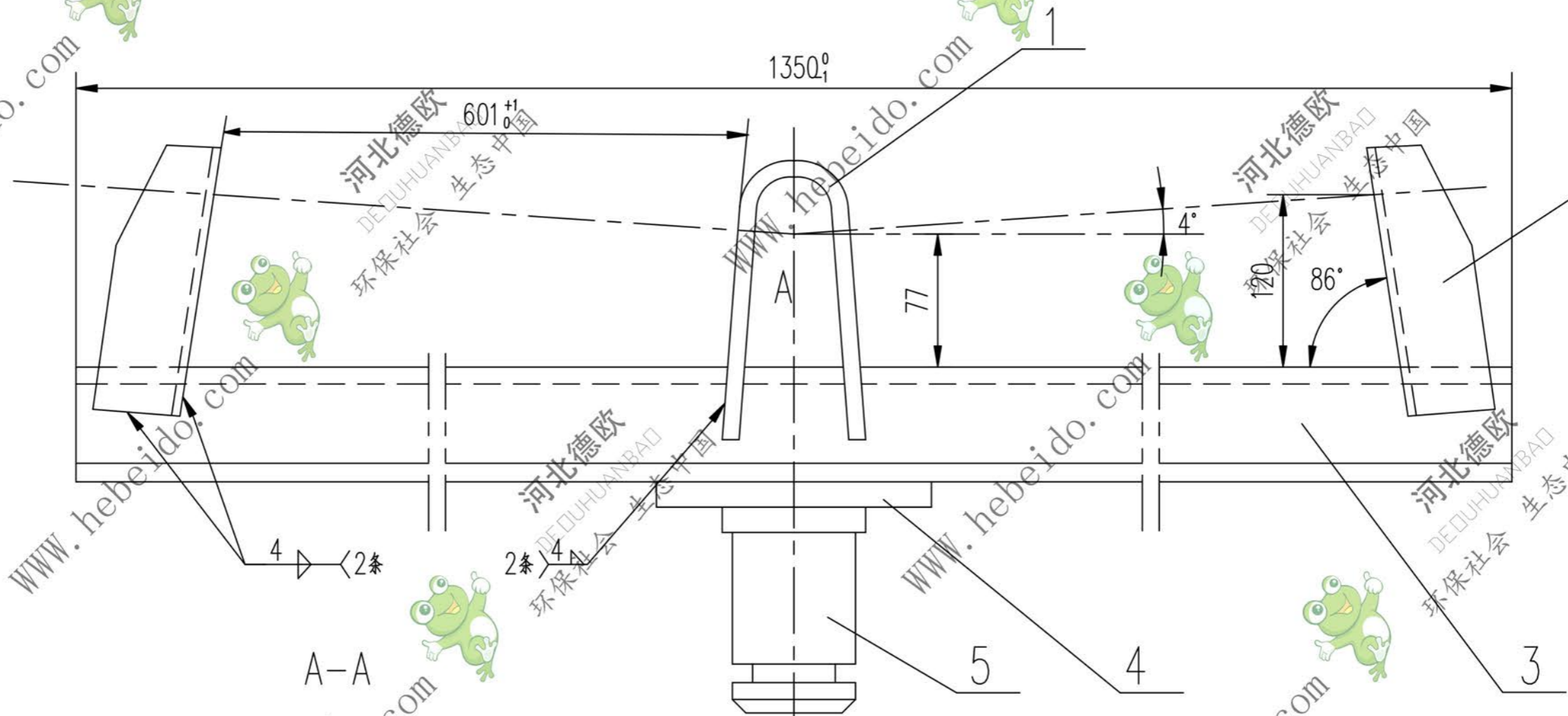


II03C2823.2

标记	文件号	修改内容	签名	日期



序号	代号	名称	数量	材料	单重	总重	附注
5	II01C1111.2-4	轴	1	Q235-A	1.52	1.52	借用
4	II04C1123.2-2	板	1	Q235-A	1.33	1.33	借用
3		角钢 80X80X7-1350	1	Q235-A	11.51	11.51	
2	II03C1122.2-1	边支柱	2	Q235-A	0.70	1.40	借用
1	II04C2823.2-1	中支柱	1	Q235-A	0.82	0.82	
					重量 (kg)		

合同号		上横梁		II04C2823.2		
设计						
设计	李建通	工艺会审		图样标记	重量 kg	比例
校对		批准	秦海波	S	16.38	
复核	刘	图形输入		共 页		
标准化检查		日期		第 页		

A3 图纸文件名 C28232

河北德欧  
DEDUHUNBAD  
环保社会 生态中国

河北德欧  
DEDUHUNBAD  
环保社会 生态中国

河北德欧  
DEDUHUNBAD  
环保社会 生态中国

