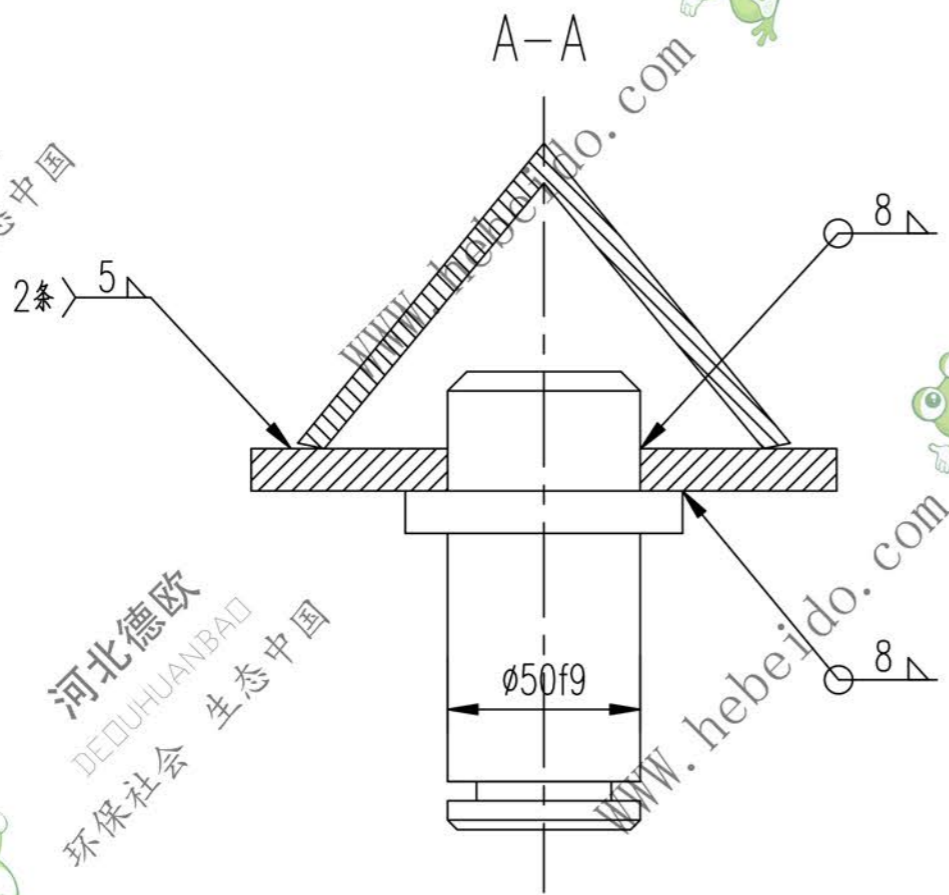
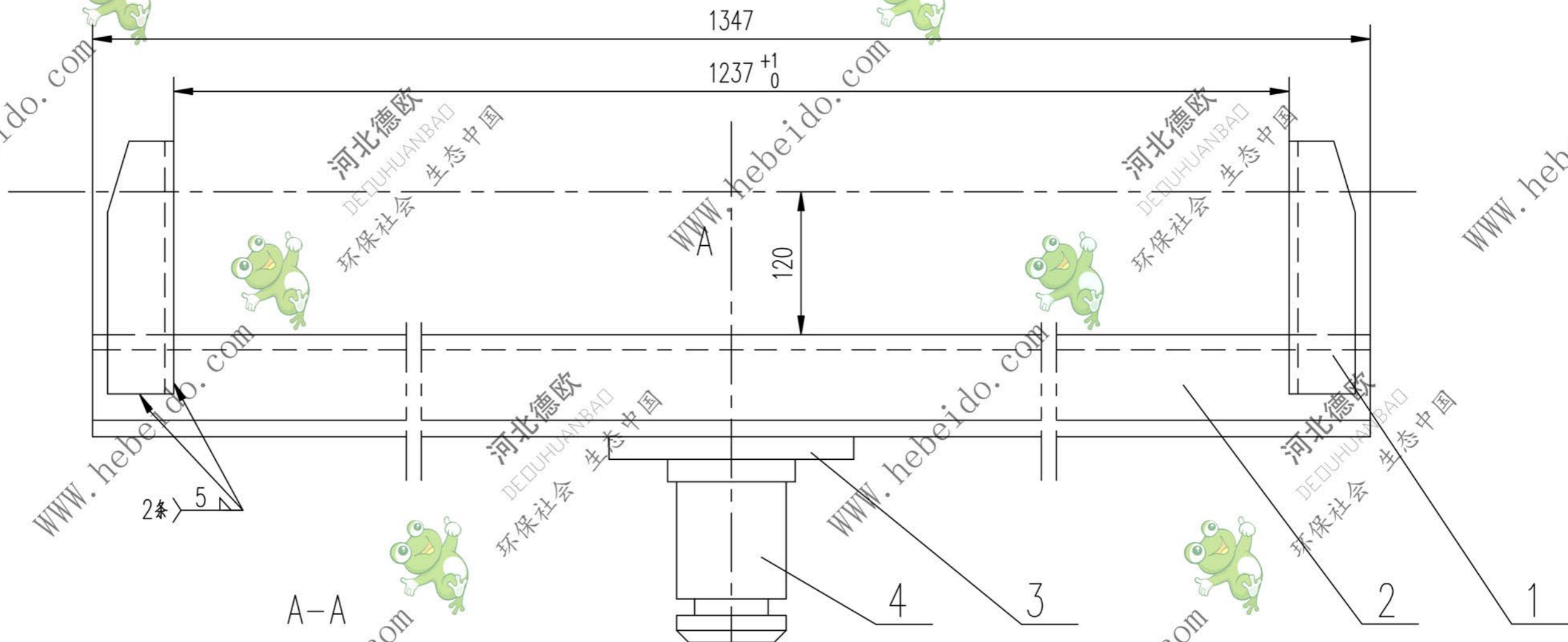


II04C1324.2

标记	文件号	修改内容	签名	日期



4	II01C1111.2-4	轴	1	Q235-A	1.52	1.52	借用
3	II04C1123.2-2	板	1	Q235-A	1.33	1.33	借用
2		角钢 80X80X7-1347	1	Q235-A	11.3	11.3	
1	II04C1324.2-1	边支柱	2	Q235-A	0.70	1.40	
序号	代号	名称	数量	材料	单重	总重	附注
					重量 (kg)	(kg)	

设计		李连通		工艺会审			
校对				批准		秦海斌	
复核		刘飞		图形输入			
标准化检查				日期			
合同号				II04C1324.2			
上横梁				图样标记			
				重量 kg		比例	
				S		15.35	
部件				共 页			
				第 页			

A3 图纸文件名 C13242

