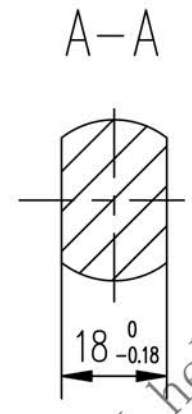
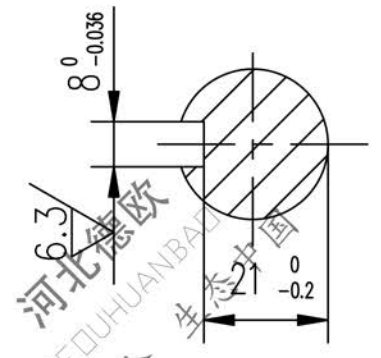
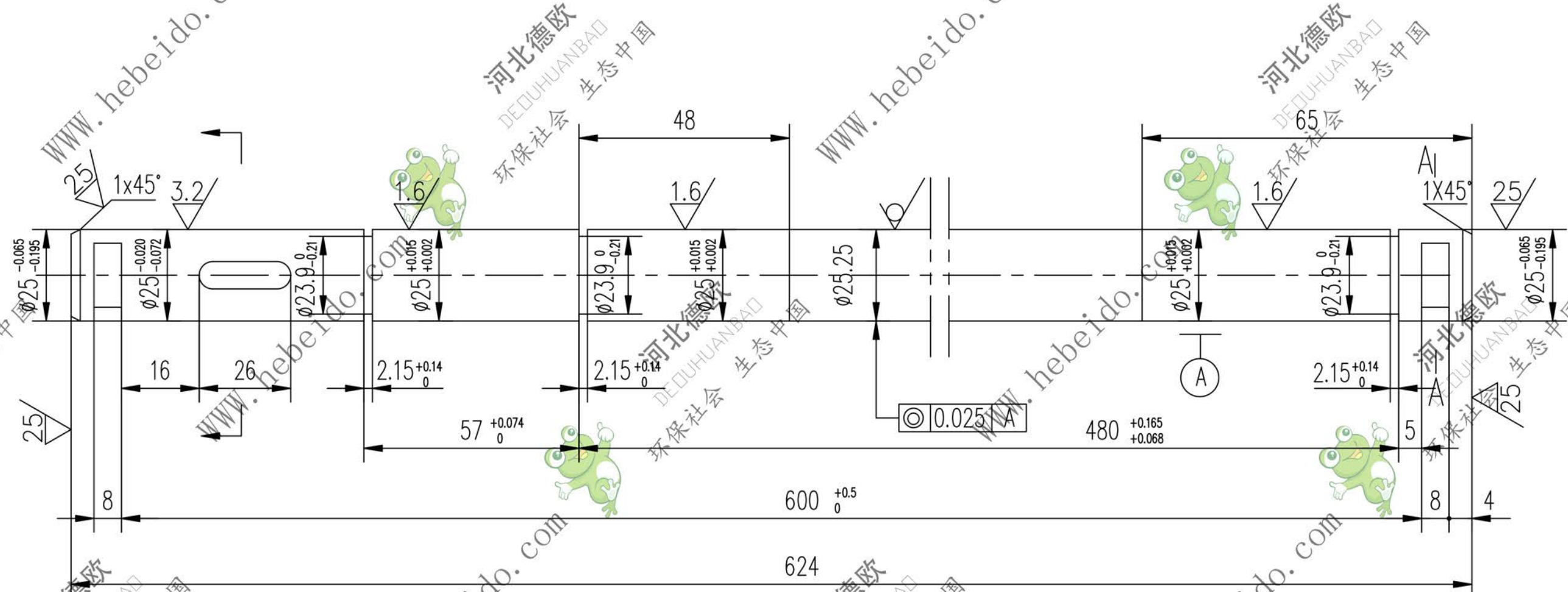


II04C2823.1-1

标记	文件号	修改内容	签名	日期

其余 12.5



A3 图纸文件名 C28231_1

设计		李廷通		合同号		II04C2823.1-1	
校对		张飞		工艺会审		图样标记	
复核		张飞		批准		重量 kg	
标准化检查		张飞		日期		2.4	
				轴			
				冷拔圆钢 25.25/20			
				共 页			
				第 页			

