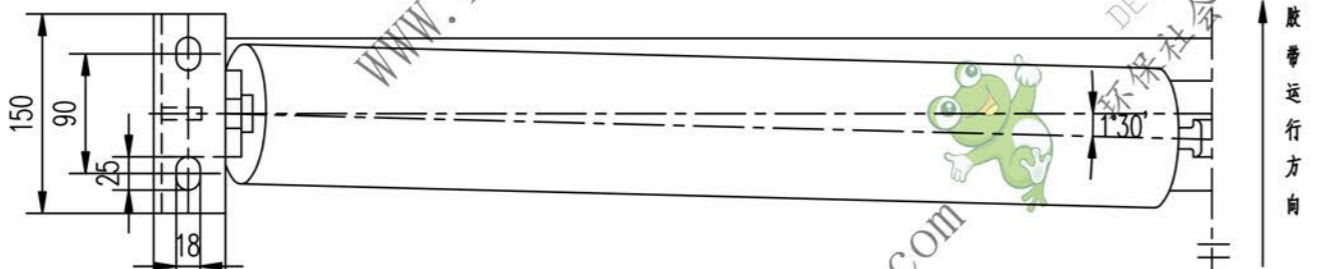
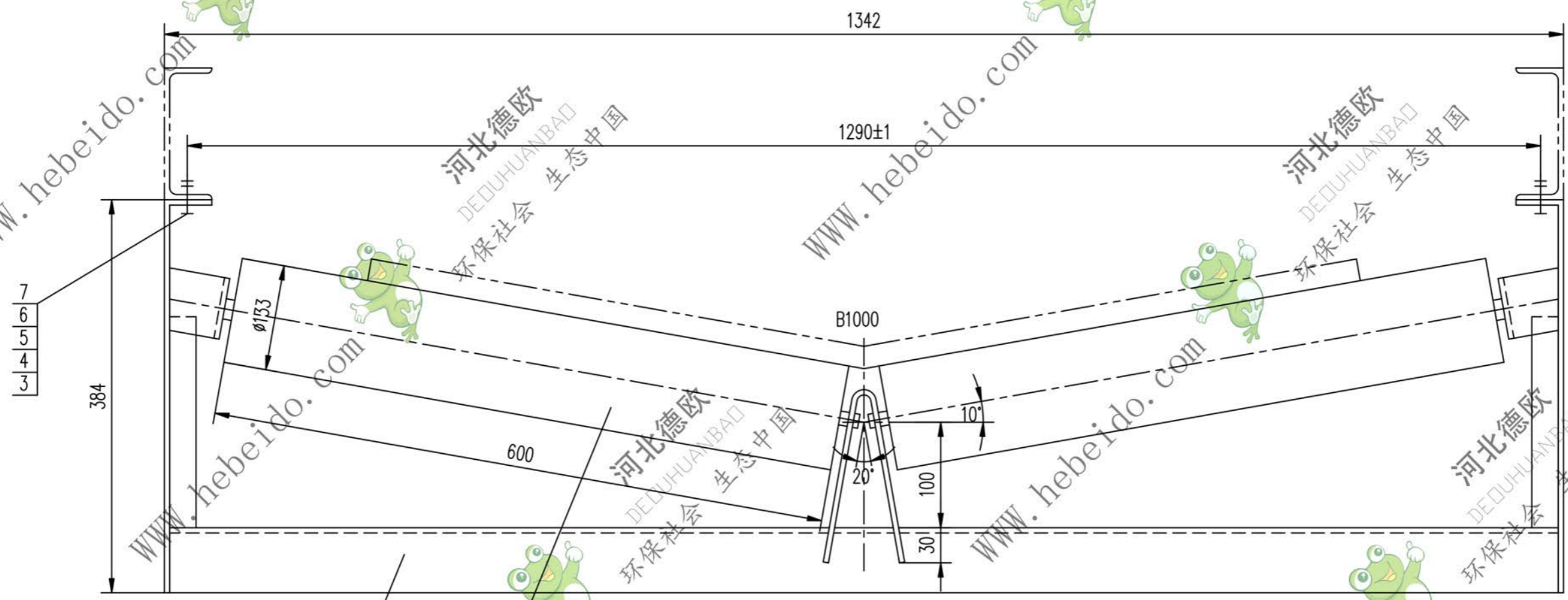


标记	文件号	修改内容	签名	日期



序号	代号	名称	数量	材料	单重	总重	附注
7	GB853-88	垫圈 16	4		0.028	0.112	
6	GB97.1-85	垫圈 16	4		0.011	0.044	
5	GB93-87	垫圈 16	4		0.008	0.032	
4	GB41-86	螺母 M16	4		0.034	0.136	
3	GB5781-86	螺栓 M16X50	4		0.102	0.408	
2	DTM04C2632.1	横梁	1	部件	17.176	17.176	借用
1	DTMGP3307	辊子	2	部件	11.86	23.72	通用

		合同号	V形前倾托辊		DTM04C2633	
设计	审核	工艺会审			图样标记	重量 kg
校对	制图	批准	日期	1:4		
复 核	日期	日期	日期	共 页	第 页	