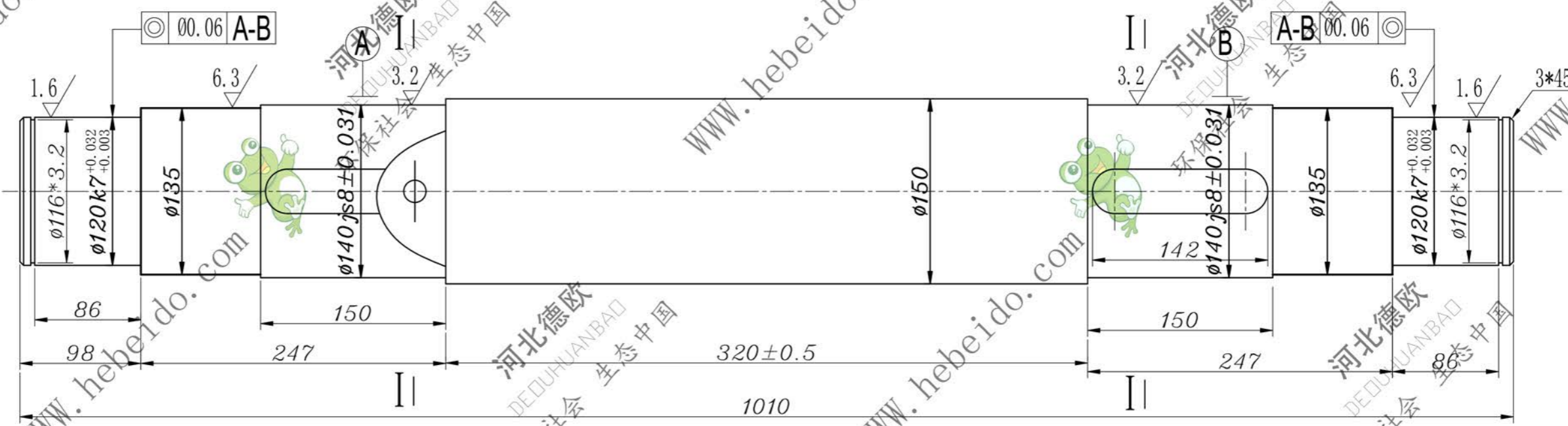
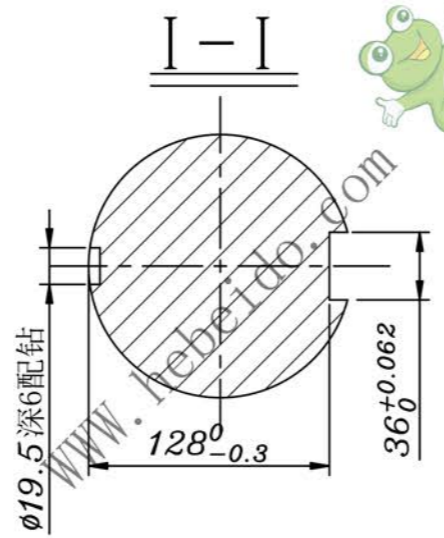


其余 12.5



技术要求：
未注尖愣倒角1*45°



序号	代号	名称	数量	材料	单件	总计	备注
					重量	重量	
				尾轮轴			德欧环保 DEOUHUANBAO 环保社会 生态中国
设计		标准化		阶段标记	数量	重量	比例
校对	李连通				1	165	1:4
审核	秦海波						
工艺	刘飞	批准			共张	第张	

XGZ06-09-2