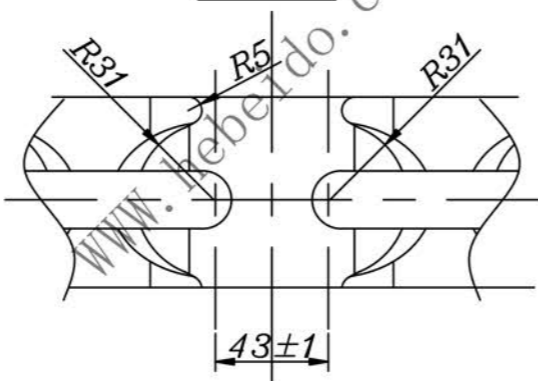


技术要求

1. 铸件不得有气孔、砂眼、夹渣、缩松、裂纹等缺陷。
2. 键槽和链轮齿按图示位置对正加工，对称度不大于0.5毫米，加工键槽时注意一左一右
3. 链轮齿的累计误差不得大于1毫米
4. 整体调质HB255-285，齿部淬火HRC45-50，淬硬深度不小于3毫米
5. 未注铸造斜度1:10，未注园角R3-5



序号	代号	名称	数量	材料	单件	总计	备注
					重量	重量	
		头轮		ZG40Mn			
设计		标准化		阶段标记	数量	重量	比例
校对	李连通				2	57.2	1:3
审核	秦海波				共张第张		图号
工艺	刘飞	批准					XGZ08-03-5

其余